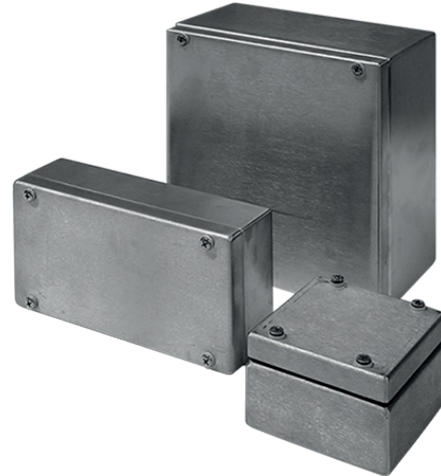


Material	Edelstahl
Dichtung	Silikon (weitere auf Anfrage)
Einsatztemperatur	-40°C bis +80°C
Schutzart	IP66 (höhere Schutzart auf Anfrage)

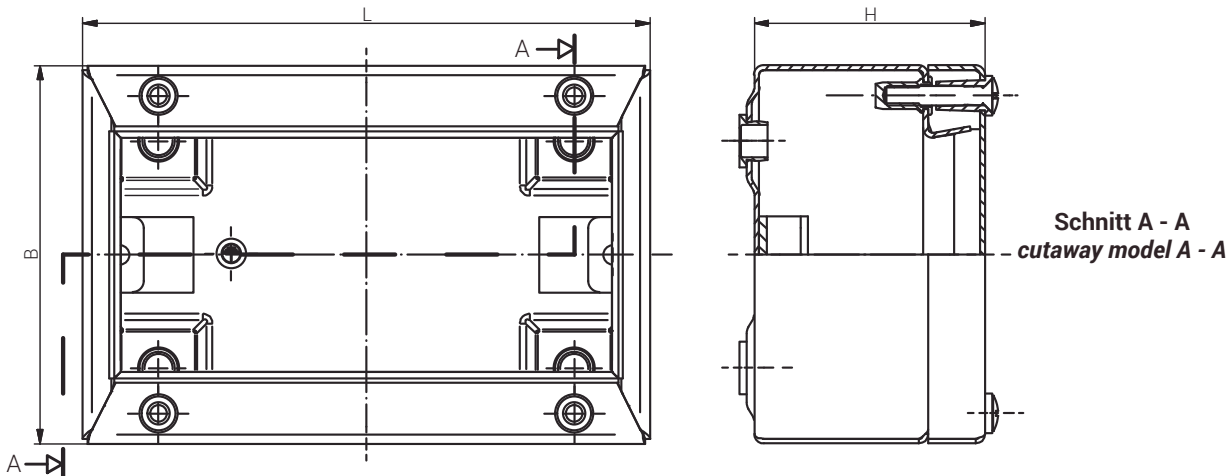
Material	Stainless Steel
Sealing	Silicone (Further on Request)
Operating Temperature	-40°C to +80°C
Protection Class	IP66 (higher protection on Request)

Für besondere Bedingungen oder Einschränkungen siehe entsprechende Produktdokumentation.

For specific conditions or limitations please see relevant product documentation.



Gehäuse  
Enclosure  
GEHÄUSE 1.4301  
100 x 100 x 61 mm



Produktdokumentation  
Product Documentation



auf Anfrage  
on request

Schnitt A - A  
cutaway model A - A

	Artikel Article				
Edelstahl 1.4301	Gewicht / Weight kg				
20 101006 000	0,614				

RST Rabe-System-Technik und Vertriebs-GmbH  
Otto-Lilienthal-Strasse 19  
49134 Wallenhorst  
DEUTSCHLAND

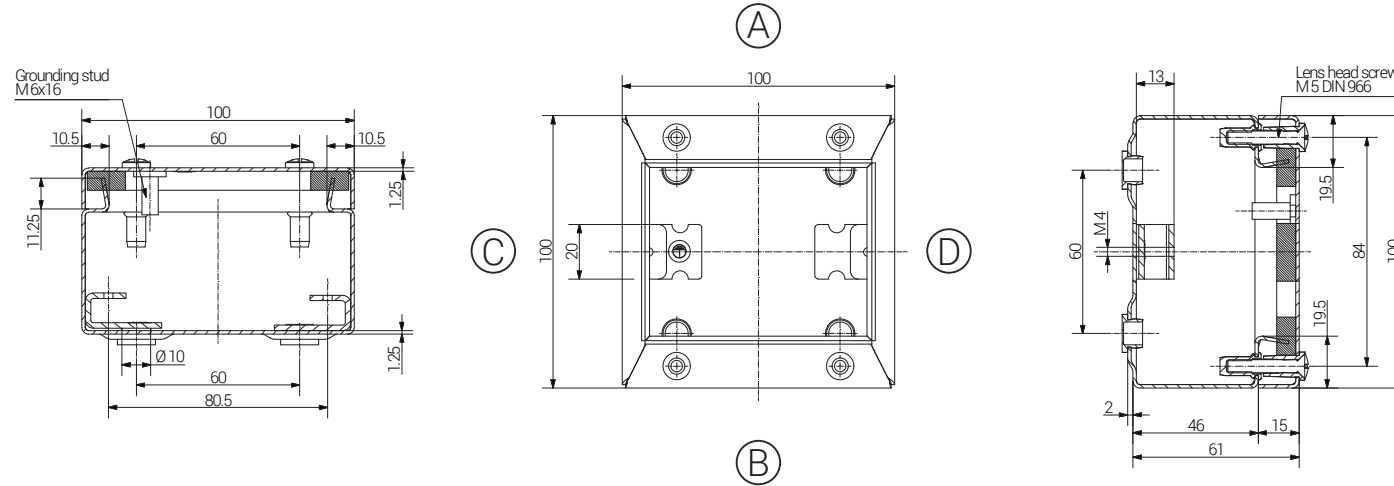
+49 5407 8766-0  
+49 5407 8766-99  
info@rst.eu  
www.rst.eu

Material	Edelstahl
Dichtung	Silikon (weitere auf Anfrage)
Einsatztemperatur	-40°C bis +80°C
Schutzart	IP66 (höhere Schutzart auf Anfrage)

Für besondere Bedingungen oder Einschränkungen siehe entsprechende Produktdokumentation.

Material	Stainless Steel
Sealing	Silicone (Further on Request)
Operating Temperature	-40°C to +80°C
Protection Class	IP66 (higher protection on Request)

For specific conditions or limitations please see relevant product documentation.



Gehäuse  
Enclosure  
GEHÄUSE 1.4301

Produktdokumentation  
Product Documentation



auf Anfrage  
on request

RST Rabe-System-Technik und Vertriebs-GmbH  
Otto-Lilienthal-Strasse 19  
49134 Wallenhorst

DEUTSCHLAND

+49 5407 8766-0  
+49 5407 8766-99  
info@rst.eu  
www.rst.eu

Article	Length (mm)	Width (mm)	Height (mm)	Mounting Plate Thickness in mm	External Mounting Brackets	External hinge Pair
Edelstahl 1.4301					Set	Pair
20 101006 000	100	100	61	2,0	X	X

Max. Bestückungsmöglichkeit für Kabelverschraubungen  
Max. assembly with cable glands

M	Eckmaß across corner	Seite / Side				PG	Eckmaß across corner	Seite / Side			
		A	B	C	D			A	B	C	D
12	17,25	6		4	7	17,25	6		4		
16	25,30	2			9	20,85	3		3		
20	27,60	2			11	25,30	2		2		
25	37,95				13,5	27,60	2				
32	48,30				16	31,05	2				
40	60,95				20	37,95					
50	69,00				29	48,30					
63	74,75				36	60,95					
					42	69,00					
					48	74,75					

