

Material Polyester mit Graphitzusatz
 Farbton RAL 9011, schwarz
 Dichtung Silikon
 Einsatztemperatur -20°C bis +40°C - entspricht T6= +85°C Oberflächentemperatur (weitere auf Anfrage)
 Schutzart IP66

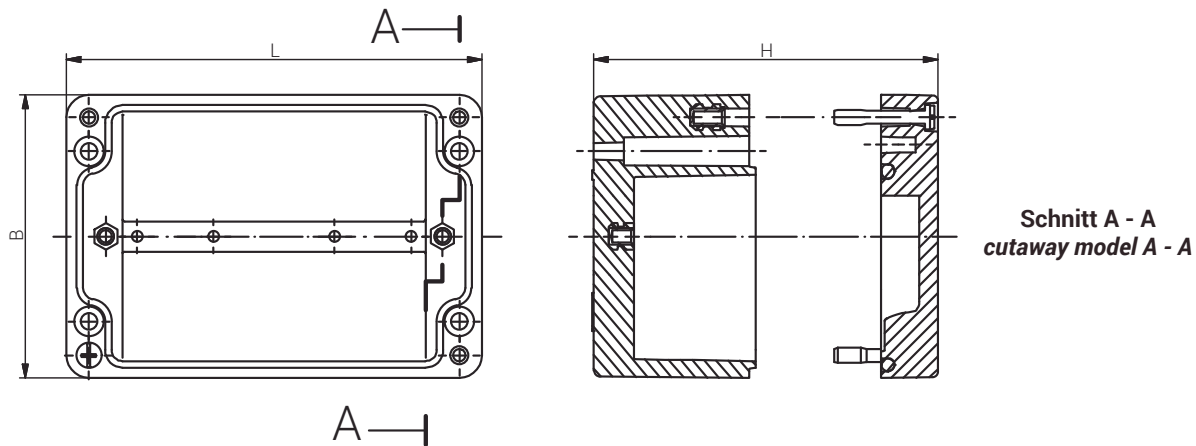
Material Polyester, Graphite Added
 Colour RAL 9011, black
 Sealing Silicone
 Operating Temperature -20°C to +40°C - equal to T6 = +85°C surface temperature (Further on Request)
 Protection Class IP66

Für besondere Bedingungen oder Einschränkungen siehe entsprechende Produktdokumentation.

For specific conditions or limitations please see relevant product documentation.



Gehäuse
 Enclosure
 EX-GEHÄUSE PES
 Ex e & Ex ia
 230 x 75 x 75 mm




Produktdokumentation
 Product Documentation



RST Rabe-System-Technik und Vertriebs-GmbH
 Otto-Lilienthal-Strasse 19
 49134 Wallenhorst
 DEUTSCHLAND

+49 5407 8766-0
 +49 5407 8766-99
 info@rst.eu
 www.rst.eu

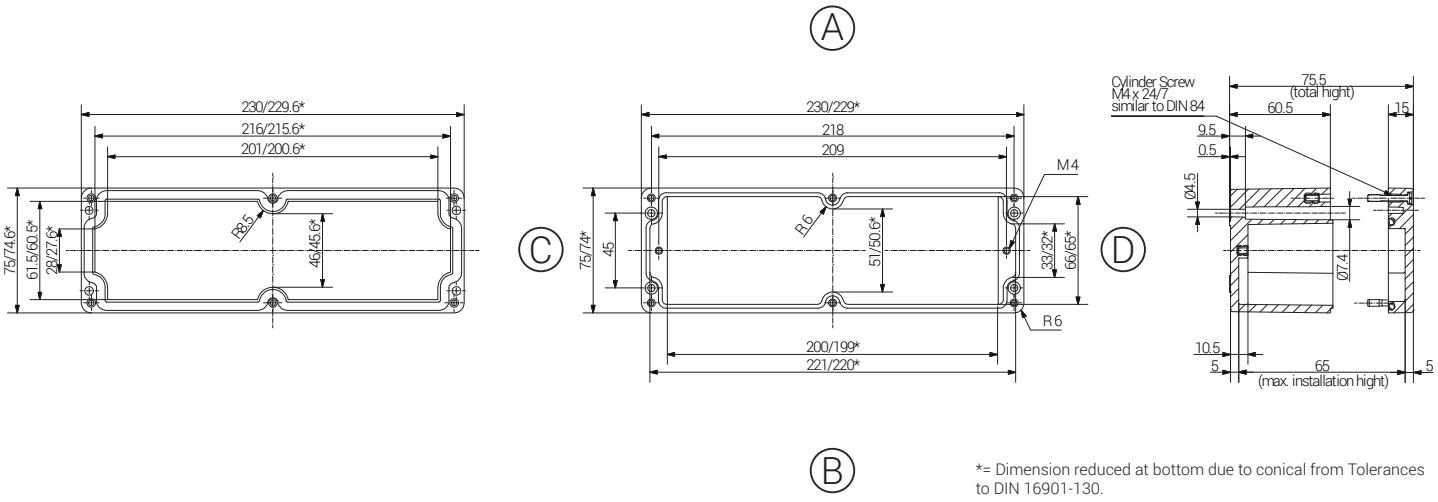
 Artikel Article		Artikel Article	
Polyester Ex e	Gewicht / Weight kg	Polyester Ex ia	Gewicht / Weight kg
17 230808 000	0,726	18 230808 000	0,726

Material Polyester mit Graphitzusatz
 Farbton RAL 9011, schwarz
 Dichtung Silikon
 Einsatztemperatur -20°C bis +40°C - entspricht T6= +85°C Oberflächentemperatur (weitere auf Anfrage)
 Schutzart IP66

Material Polyester, Graphite Added
 Colour RAL 9011, black
 Sealing Silicone
 Operating Temperature -20°C to +40°C - equal to T6 = +85°C surface temperature (Further on Request)
 Protection Class IP66

Für besondere Bedingungen oder Einschränkungen siehe entsprechende Produktdokumentation.

For specific conditions or limitations please see relevant product documentation.



Gehäuse
 Enclosure
 EX-GEHÄUSE PES
 Ex e & Ex ia

Produktdokumentation
 Product Documentation



RST Rabe-System-Technik und Vertriebs-GmbH
 Otto-Lilienthal-Strasse 19
 49134 Wallenhorst
 DEUTSCHLAND
 +49 5407 8766-0
 +49 5407 8766-99
 info@rst.eu
 www.rst.eu

www	Article		Length (mm)	Width (mm)	Height (mm)	DIN Rail for Terminals		PE busbar	PE Anlege Brackets	Mounting Plate Thickness in mm	External Mounting Brackets Set	External Hinge Pair	Off-Shore Plate
	Polyester Ex e	Polyester Ex ia				TS15	TS35						
17 230808 000	18 230808 000	230	75	75	X	-	-	X	-	X	-	X	

Max. Bestückungsmöglichkeit für Kabelverschraubungen
 Max. assembly with cable glands

M	Eckmaß across corner	Seite / Side				PG	Eckmaß across corner	Seite / Side			
		A	B	C	D			A	B	C	D
12	17,25	30	6		7	17,25	30	6			
16	25,30	16	2		9	21,85	18	3			
20	27,60	12	2		11	25,30	16	2			
25	37,95	5	1		13,5	27,60	12	2			
32	48,30	4	1		16	31,05	10	1			
40	60,95				21	37,95	6	1			
50	69,00				29	48,30	4				
63	74,75				36	60,95					
					42	69,00					
					48	74,75					

