

Material	Aluminium
Farbton	RAL 7001
Dichtung	Silikon
Einsatztemperatur	-20°C bis +40°C - entspricht T6= +85°C Oberflächentemperatur (weitere auf Anfrage)
Schutzart	IP66

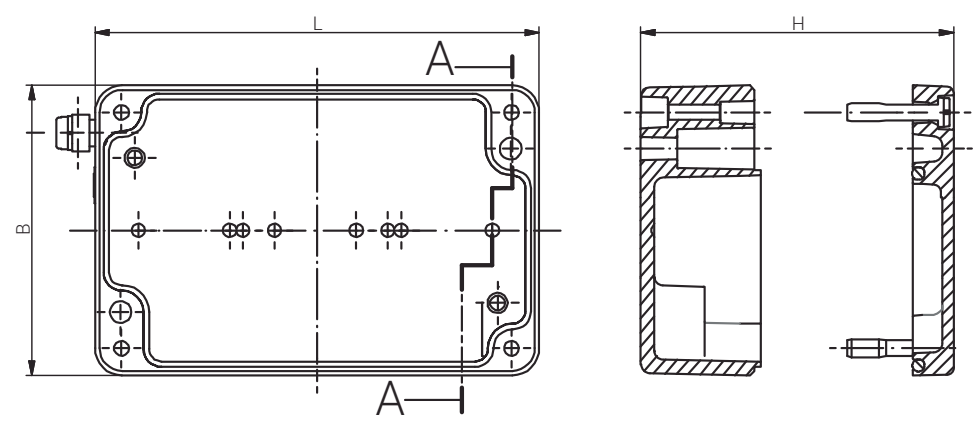
Material	Aluminium
Colour	RAL 7001
Sealing	Silicone
Operating Temperature	-20°C to +40°C - equal to T6 = +85°C surface temperature (Further on Request)
Protection Class	IP66

Für besondere Bedingungen oder Einschränkungen siehe entsprechende Produktdokumentation.

For specific conditions or limitations please see relevant product documentation.



Gehäuse
Enclosure
EX-GEHÄUSE AL
Ex e & Ex ia
230 x 100 x 110 mm



Schnitt A - A
cutaway model A - A

Produktdokumentation
Product Documentation



RST Rabe-System-Technik und Vertriebs-GmbH
Otto-Lilienthal-Strasse 19
49134 Wallenhorst
DEUTSCHLAND
☎ +49 5407 8766-0
☎ +49 5407 8766-99
✉ info@rst.eu
🌐 www.rst.eu

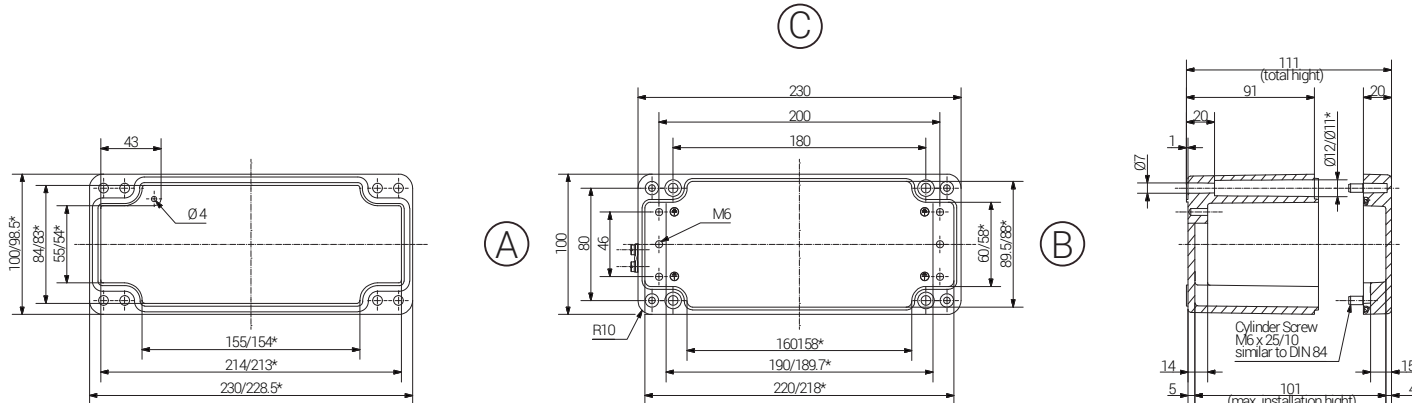
	Artikel Article	Artikel Article		
Aluminium Ex e	Gewicht / Weight kg	Aluminium Ex ia	Gewicht / Weight kg	
15 231011 000	1,800	16 231011 000	1,800	

Material	Aluminium
Farbton	RAL 7001
Dichtung	Silikon
Einsatztemperatur	-20°C bis +40°C - entspricht T6= +85°C Oberflächentemperatur (weitere auf Anfrage)
Schutzart	IP66

Material	Aluminium
Colour	RAL 7001
Sealing	Silicone
Operating Temperature	-20°C to +40°C - equal to T6 = +85°C surface temperature (Further on Request)
Protection Class	IP66

Für besondere Bedingungen oder Einschränkungen siehe entsprechende Produktdokumentation.

For specific conditions or limitations please see relevant product documentation.



Gehäuse Enclosure EX-GEHÄUSE AL Ex e & Ex ia

Produktdokumentation Product Documentation



RST Rabe-System-Technik und Vertriebs-GmbH
Otto-Lilienthal-Strasse 19
49134 Wallenhorst

DEUTSCHLAND

+49 5407 8766-0
+49 5407 8766-99
info@rst.eu
www.rst.eu

*= Dimension reduced at bottom due to conical from Tolerances to GTA 13/5 - DIN 1688.

Article	Length (mm)	Width (mm)	Height (mm)	DIN Rail for Terminals		PE busbar	PE angele brackets	Mounting Plate; galv. Sheet steel Thickness in mm	External Mounting Brackets in Set	External Hinge pair	Internal Hinges pair	
				TS15	TS35							
Aluminium Ex e	Aluminium Ex ia	230	100	110	-	X	-	2	1,5	X	X	X
15 231011 000	16 231011 000											

Max. Bestückungsmöglichkeit für Kabelverschraubungen
Max. assembly with cable glands

M	Eckmaß across corner	Seite / Side				PG	Eckmaß across corner	Seite / Side			
		A	B	C	D			A	B	C	D
12	17,25	15	45	7	17,25	15	45				
16	25,30	8	18	9	21,85	10	28				
20	27,60	6	17	11	25,30	6	18				
25	37,95	3	8	13,5	27,60	6	17				
32	48,30	2	5	16	31,05	5	12				
40	60,95	1	3	21	37,95	3	8				
50	69,00	1	2	29	48,30	1	4				
63	74,75		2	36	60,95	1	3				
				42	69,00	1	2				
				48	74,75	1	2				

