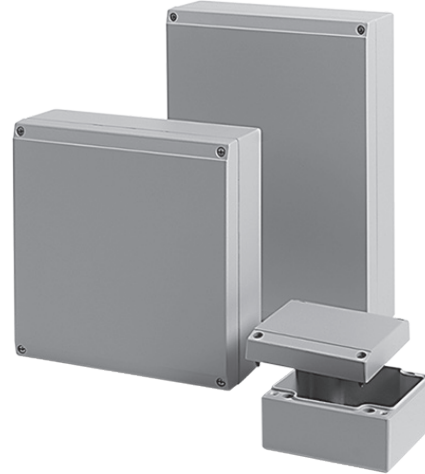


Material	Aluminium
Farbton	RAL 7038 (weitere auf Anfrage)
Dichtung	Polyurethan (weitere auf Anfrage)
Einsatztemperatur	-40°C bis +90°C
Schutzart	IP66

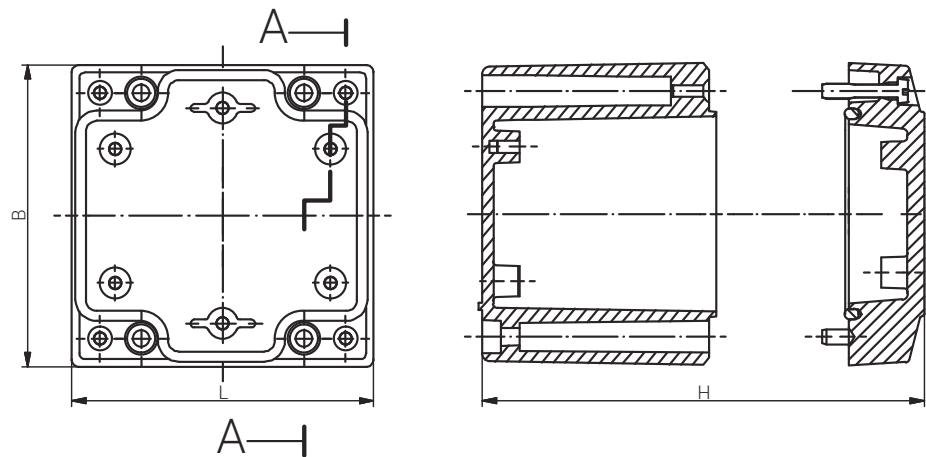
Material	Aluminium
Colour	RAL 7038 (Further on Request)
Sealing	Polyurethane (Further on Request)
Operating Temperature	-40°C to +90°C
Protection Class	IP66

Für besondere Bedingungen oder Einschränkungen siehe entsprechende Produktdokumentation.

For specific conditions or limitations please see relevant product documentation.



Gehäuse  
Enclosure  
ELEKTRONIKGEHÄUSE  
AL  
160 x 160 x 80 mm



Schnitt A - A  
cutaway model A - A

Produktdokumentation  
Product Documentation



auf Anfrage  
on request

	Artikel Article				
Aluminium	Gewicht / Weight kg				
08 161608 000	1,120				

RST Rabe-System-Technik und Vertriebs-GmbH  
Otto-Lilienthal-Strasse 19  
49134 Wallenhorst  
DEUTSCHLAND

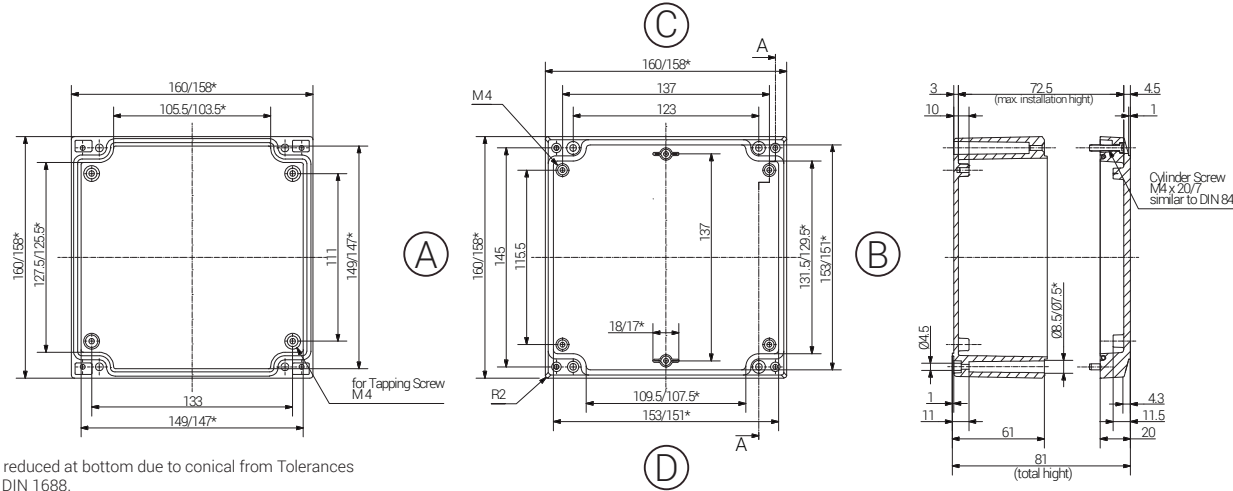
+49 5407 8766-0  
+49 5407 8766-99  
info@rst.eu  
www.rst.eu

Material	Aluminium
Farbton	RAL 7038 (weitere auf Anfrage)
Dichtung	Polyurethan (weitere auf Anfrage)
Einsatztemperatur	-40°C bis +90°C
Schutzart	IP66

Material	Aluminium
Colour	RAL 7038 (Further on Request)
Sealing	Polyurethane (Further on Request)
Operating Temperature	-40°C to +90°C
Protection Class	IP66

Für besondere Bedingungen oder Einschränkungen siehe entsprechende Produktdokumentation.

For specific conditions or limitations please see relevant product documentation.



\*= Dimension reduced at bottom due to conical from Tolerances to GTA 13/5 - DIN 1688.

Gehäuse  
Enclosure  
ELEKTRONIKGEHÄUSE  
AL

Produktdokumentation  
Product Documentation



auf Anfrage  
on request

RST Rabe-System-Technik und Vertriebs-GmbH  
Otto-Lilienthal-Strasse 19  
49134 Wallenhorst

DEUTSCHLAND

+49 5407 8766-0  
+49 5407 8766-99  
info@rst.eu  
www.rst.eu

www	Article		Length (mm)	Width (mm)	Height (mm)	DIN Rail for Terminals		Mounting Plate Pertinax Thickness in mm	External Bars pair	External Hinge pair
	Aluminium					TS15	TS35			
08 161608 000			160	160	80	X	X	2,0	X	X

Max. Bestückungsmöglichkeit für Kabelverschraubungen  
Max. assembly with cable glands

M	Eckmaß across corner	Seite / Side				PG	Eckmaß across corner	Seite / Side			
		A	B	C	D			A	B	C	D
12	17,25	21	18	7	17,25	21	18				
16	25,30	10	8	9	21,85	12	10				
20	27,60	8	7	11	25,30	10	8				
25	37,95	4	3	13,5	27,60	8	7				
32	48,30	3	2	16	31,05	5	4				
40	60,95			21	37,95	3	3				
50	69,00			29	48,30	2	2				
63	74,75			36	60,95						
				42	69,00						
				48	74,75						

