

Material	Polyester mit Graphitzusatz
Farbton	RAL 9011, schwarz
Dichtung	Silikon
Einsatztemperatur	-20°C bis +40°C - entspricht T6= +85°C Oberflächentemperatur (weitere auf Anfrage)
Schutzart	IP66

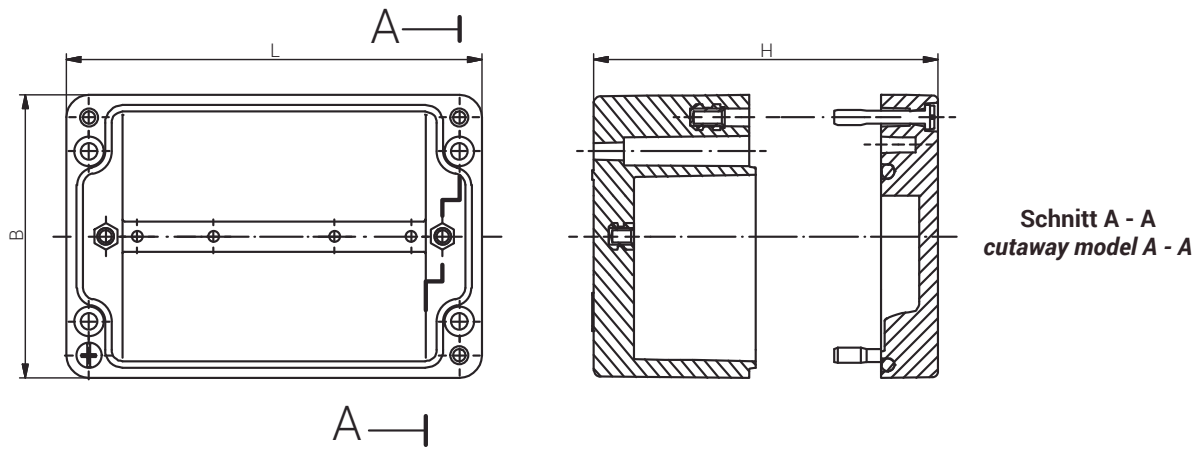
Material	Polyester, Graphite Added
Colour	RAL 9011, black
Sealing	Silicone
Operating Temperature	-20°C to +40°C - equal to T6 = +85°C surface temperature (Further on Request)
Protection Class	IP66

Für besondere Bedingungen oder Einschränkungen siehe entsprechende Produktdokumentation.

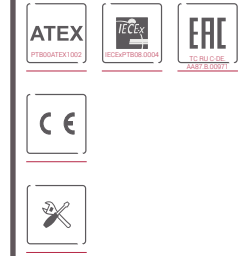
For specific conditions or limitations please see relevant product documentation.



Gehäuse  
 Enclosure  
 EX-GEHÄUSE PES  
 Ex e & Ex ia  
 122 x 120 x 90 mm



Produktdokumentation  
 Product Documentation



RST Rabe-System-Technik und Vertriebs-GmbH  
 Otto-Lilienthal-Strasse 19  
 49134 Wallenhorst  
 DEUTSCHLAND  
 ☎ +49 5407 8766-0  
 📠 +49 5407 8766-99  
 ✉ info@rst.eu  
 🌐 www.rst.eu

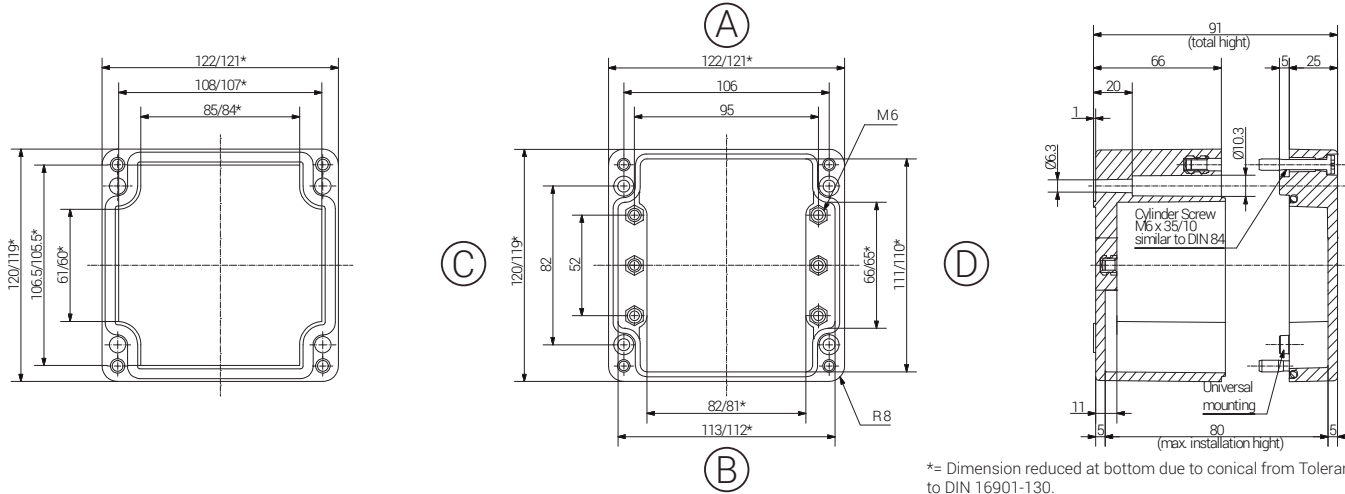
	Artikel Article	Artikel Article		
Polyester Ex e	Gewicht / Weight kg	Polyester Ex ia	Gewicht / Weight kg	
17 121209 000	0,780	18 121209 000	0,780	

Material Polyester mit Graphitzusatz  
 Farbton RAL 9011, schwarz  
 Dichtung Silikon  
 Einsatztemperatur -20°C bis +40°C - entspricht T6= +85°C Oberflächentemperatur (weitere auf Anfrage)  
 Schutzart IP66

Material Polyester, Graphite Added  
 Colour RAL 9011, black  
 Sealing Silicone  
 Operating Temperature -20°C to +40°C - equal to T6 = +85°C surface temperature (Further on Request)  
 Protection Class IP66

Für besondere Bedingungen oder Einschränkungen siehe entsprechende Produktdokumentation.

For specific conditions or limitations please see relevant product documentation.



\*= Dimension reduced at bottom due to conical from Tolerances to DIN 16901-130.

Gehäuse  
 Enclosure  
 EX-GEHÄUSE PES  
 Ex e & Ex ia

Produktdokumentation  
 Product Documentation



RST Rabe-System-Technik und Vertriebs-GmbH  
 Otto-Lilienthal-Strasse 19  
 49134 Wallenhorst

DEUTSCHLAND

+49 5407 8766-0  
 +49 5407 8766-99  
 info@rst.eu  
 www.rst.eu

www	Article		Length (mm)	Width (mm)	Height (mm)	DIN Rail for Terminals		PE busbar	PE Anzele Brackets	Mounting Plate Thickness in mm	External Mounting Brackets Set	External Hinge Pair	Off-Shore Plate
	Polyester Ex e	Polyester Ex ia				TS15	TS35						
17 121209 000	18 121209 000	122	120	90	-	X	-	X	1,5 a)	X	X	X	

a) Sheet steel, zinc-plated

Max. Bestückungsmöglichkeit für Kabelverschraubungen  
 Max. assembly with cable glands

M	Eckmaß across corner	Seite / Side				PG	Eckmaß across corner	Seite / Side			
		A	B	C	D			A	B	C	D
12	17,25	12	12		7	17,25	12	12			
16	25,30	5	5		9	21,85	8	6			
20	27,60	4	4		11	25,30	5	5			
25	37,95	2	2		13,5	27,60	4	4			
32	48,30	1	1		16	31,05	4	3			
40	60,95	1	1		21	37,95	2	2			
50	69,00				29	48,30	1	1			
63	74,75				36	60,95	1	1			
					42	69,00					
					48	74,75					

