

Material	Aluminium
Farbton	RAL 7001
Dichtung	Silikon
Einsatztemperatur	-20°C bis +40°C - entspricht T6= +85°C Oberflächentemperatur (weitere auf Anfrage)
Schutzart	IP66

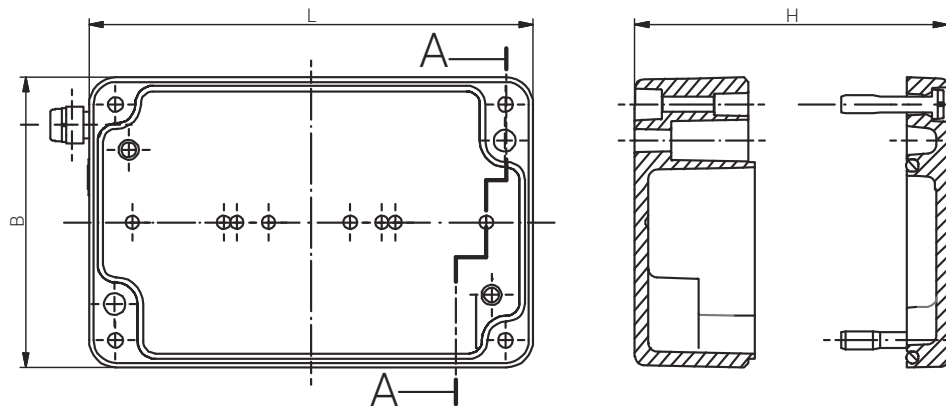
Material	Aluminium
Colour	RAL 7001
Sealing	Silicone
Operating Temperature	-20°C to +40°C - equal to T6 = +85°C surface temperature (Further on Request)
Protection Class	IP66

Für besondere Bedingungen oder Einschränkungen siehe entsprechende Produktdokumentation.

For specific conditions or limitations please see relevant product documentation.




Gehäuse  
Enclosure  
EX-GEHÄUSE AL  
Ex e & Ex ia  
122 x 120 x 80 mm



Schnitt A - A  
cutaway model A - A

Produktdokumentation  
Product Documentation



 Artikel Article		Artikel Article	
Aluminium Ex e	Gewicht / Weight kg	Aluminium Ex ia	Gewicht / Weight kg
15 121208 000	0,940	16 121208 000	0,940

RST Rabe-System-Technik und Vertriebs-GmbH  
Otto-Lilienthal-Strasse 19  
49134 Wallenhorst

DEUTSCHLAND

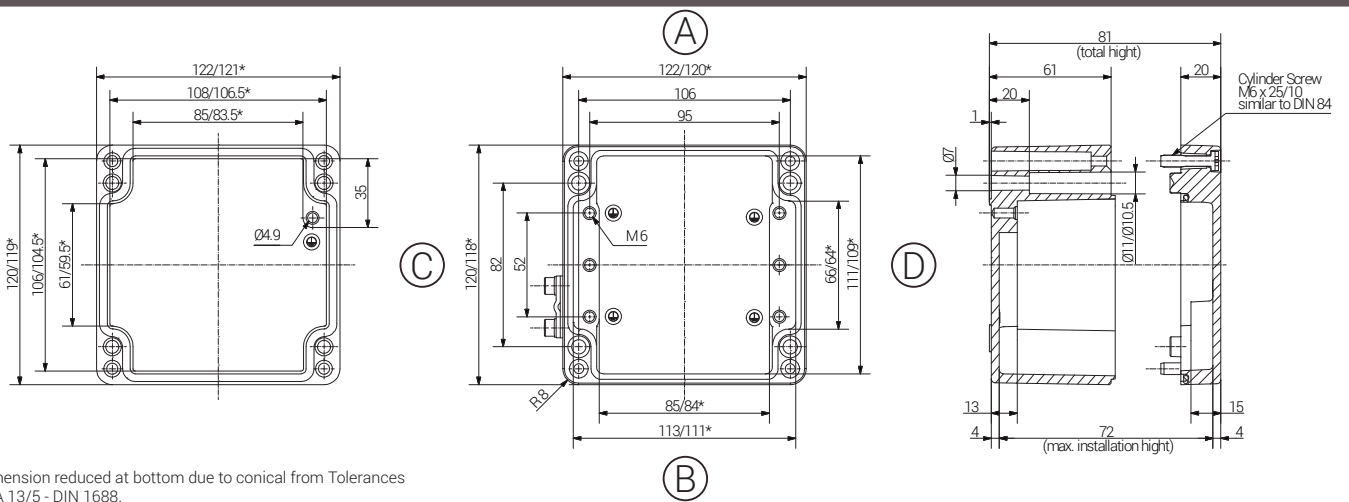
+49 5407 8766-0  
+49 5407 8766-99  
info@rst.eu  
www.rst.eu

Material	Aluminium
Farbton	RAL 7001
Dichtung	Silikon
Einsatztemperatur	-20°C bis +40°C - entspricht T6= +85°C Oberflächentemperatur (weitere auf Anfrage)
Schutzart	IP66

Material	Aluminium
Colour	RAL 7001
Sealing	Silicone
Operating Temperature	-20°C to +40°C - equal to T6 = +85°C surface temperature (Further on Request)
Protection Class	IP66

Für besondere Bedingungen oder Einschränkungen siehe entsprechende Produktdokumentation.

For specific conditions or limitations please see relevant product documentation.



Gehäuse  
Enclosure  
EX-GEHÄUSE AL  
Ex e & Ex ia

Produktdokumentation  
Product Documentation



RST Rabe-System-Technik und Vertriebs-GmbH  
Otto-Lilienthal-Strasse 19  
49134 Wallenhorst  
DEUTSCHLAND  
+49 5407 8766-0  
+49 5407 8766-99  
info@rst.eu  
www.rst.eu

\*= Dimension reduced at bottom due to conical from Tolerances to GTA 13/5 - DIN 1688.

www	Article		Length (mm)	Width (mm)	Height (mm)	DIN Rail for Terminals		PE busbar	PE angele brackets	Mounting Plate; galv. Sheet steel Thickness in mm	External Mounting Brackets in Set	External Hinge pair	Internal Hinges pair
	Aluminium Ex e	Aluminium Ex ia				TS15	TS35						
	15 121208 000	16 121208 000	122	120	80	-	X	-	2	1,5	X	X	-

Max. Bestückungsmöglichkeit für Kabelverschraubungen Max. assembly with cable glands									
M	Eckmaß across corner	Seite / Side				PG	Eckmaß across corner	Seite / Side	
		A	B	C	D			A	B
12	17,25	10	11	7	17,25	10	11		
16	25,30	5	5	9	21,85	8	6		
20	27,60	4	4	11	25,30	5	4		
25	37,95	2	2	13,5	27,60	4	3		
32	48,30	1	1	16	31,05	3	2		
40	60,95			21	37,95	2	2		
50	69,00			29	48,30	1	1		
63	74,75			36	60,95				
				42	69,00				
				48	74,75				

