

Material           Edelstahl  
 Dichtung           Silikon

Einsatztemperatur   -55°C bis +135°C  
 Schutzart           IP66

Material           Stainless Steel  
 Sealing           Silicone

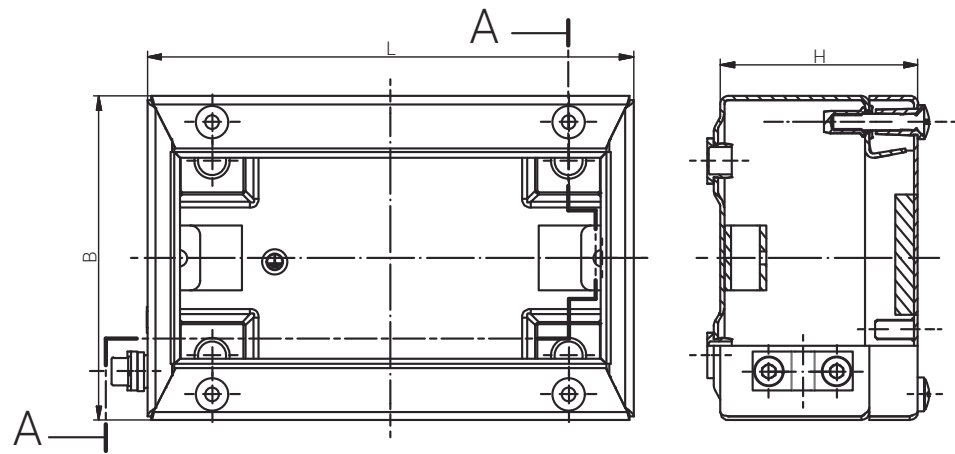
Operating Temperature   -55°C to +135°C  
 Protection Class       IP66

Für besondere Bedingungen oder Einschränkungen siehe entsprechende Produktdokumentation.

For specific conditions or limitations please see relevant product documentation.



Gehäuse  
 Enclosure  
 EX-GEHÄUSE 1.4404  
 Ex e & Ex ia  
 600 x 200 x 121 mm




Schnitt A - A  
 cutaway model A - A

Produktdokumentation  
 Product Documentation



RST Rabe-System-Technik und Vertriebs-GmbH  
 Otto-Lilienthal-Strasse 19  
 49134 Wallenhorst  
 DEUTSCHLAND  
 +49 5407 8766-0  
 +49 5407 8766-99  
 info@rst.eu  
 www.rst.eu

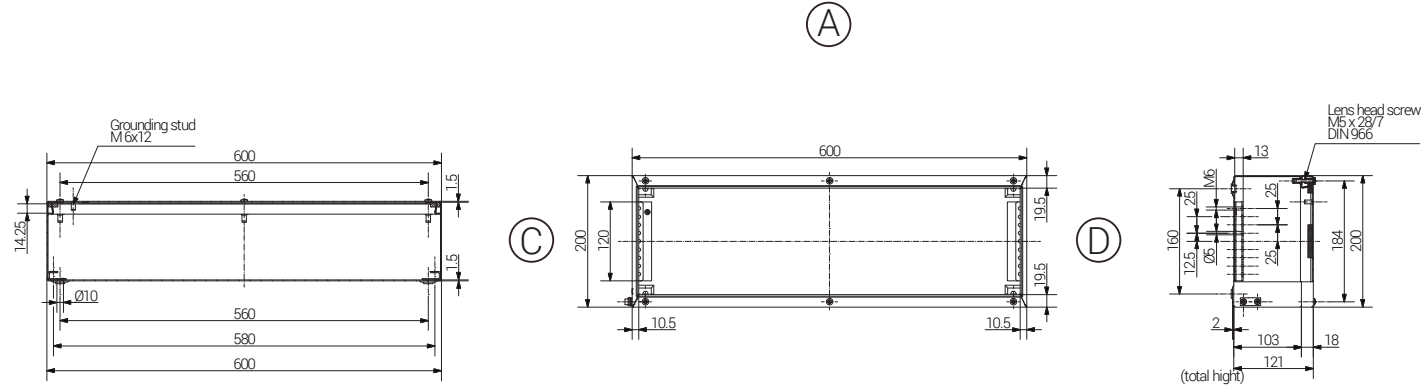
 Artikel Article		Artikel Article	
Edelstahl 1.4404 Ex e	Gewicht / Weight kg	Edelstahl 1.4404 Ex ia	Gewicht / Weight kg
21 602012 000	5,818	22 602012 000	5,818

Material	Edelstahl
Dichtung	Silikon
Einsatztemperatur	-55°C bis +135°C
Schutzart	IP66

Material	Stainless Steel
Sealing	Silicone
Operating Temperature	-55°C to +135°C
Protection Class	IP66

Für besondere Bedingungen oder Einschränkungen siehe entsprechende Produktdokumentation.

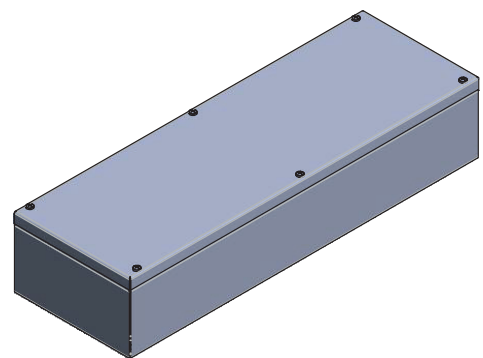
For specific conditions or limitations please see relevant product documentation.



www	Article		Length (mm)	Width (mm)	Height (mm)	DIN Rail for Terminals		PE busbar	Mounting Plate Thickness in mm	External Mounting Brackets
	Edelstahl 1.4404 Ex e	Edelstahl 1.4404 Ex ia				TS15	TS35			
21 602012 000	22 602012 000	600	200	121	-	X	1	2,0	X	

Max. Bestückungsmöglichkeit für Kabelverschraubungen  
Max. assembly with cable glands

M	Eckmaß across corner	Seite / Side				PG	Eckmaß across corner	Seite / Side			
		A	B	C	D			A	B	C	D
12	17,25	192	45	7	17,25	192	45				
16	25,30	64	20	9	21,85	108	28				
20	27,60	64	18	11	25,30	84	20				
25	37,95	32	8	13,5	27,60	64	18				
32	48,30	22	4	16	31,05	51	12				
40	60,95	10	2	21	37,95	32	8				
50	69,00	8	2	29	48,30	22	4				
63	74,75	7	2	36	60,95	10	2				
				42	69,00	8	2				
				48	74,75						



Gehäuse  
Enclosure  
EX-GEHÄUSE 1.4404  
Ex e & Ex ia

Produktdokumentation  
Product Documentation



RST Rabe-System-Technik und Vertriebs-GmbH  
Otto-Lilienthal-Strasse 19  
49134 Wallenhorst

DEUTSCHLAND

+49 5407 8766-0  
+49 5407 8766-99  
info@rst.eu  
www.rst.eu