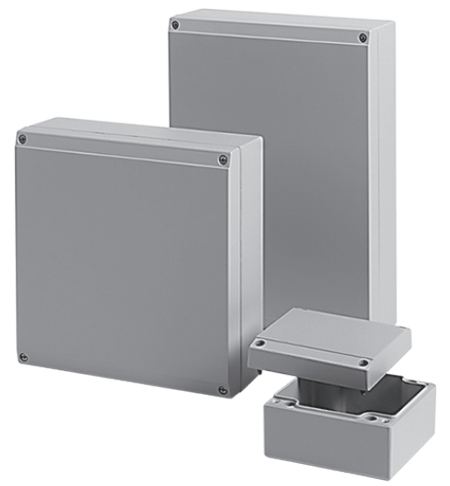


Material	Aluminium
Farbton	RAL 7038 (weitere auf Anfrage)
Dichtung	Polyurethan (weitere auf Anfrage)
Einsatztemperatur	-40°C bis +90°C
Schutzart	IP66

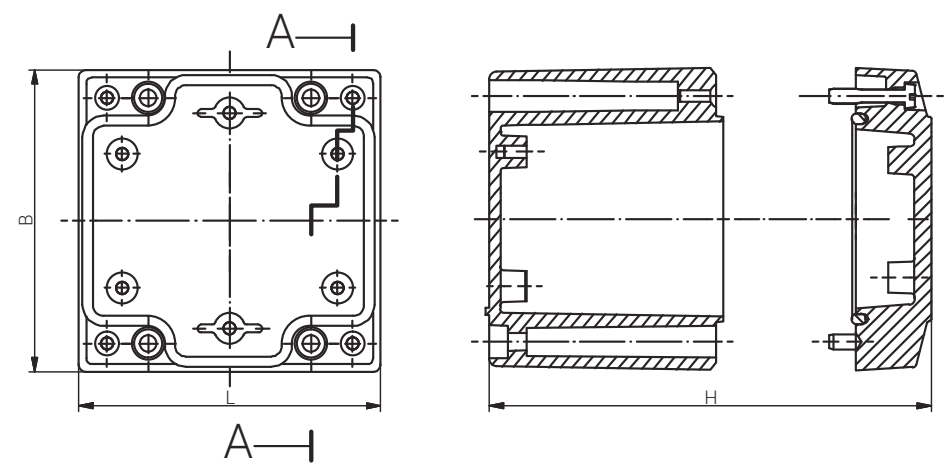
Material	Aluminium
Colour	RAL 7038 (Further on Request)
Sealing	Polyurethane (Further on Request)
Operating Temperature	-40°C to +90°C
Protection Class	IP66

Für besondere Bedingungen oder Einschränkungen siehe entsprechende Produktdokumentation.

For specific conditions or limitations please see relevant product documentation.



Gehäuse  
Enclosure  
ELEKTRONIKGEHÄUSE  
AL  
240 x 160 x 80 mm



Schnitt A - A  
cutaway model A - A

Produktdokumentation  
Product Documentation



auf Anfrage  
on request

	Artikel Article				
Aluminium	Gewicht / Weight kg				
08 241608 000	1,449				

RST Rabe-System-Technik und Vertriebs-GmbH  
Otto-Lilienthal-Strasse 19  
49134 Wallenhorst

DEUTSCHLAND

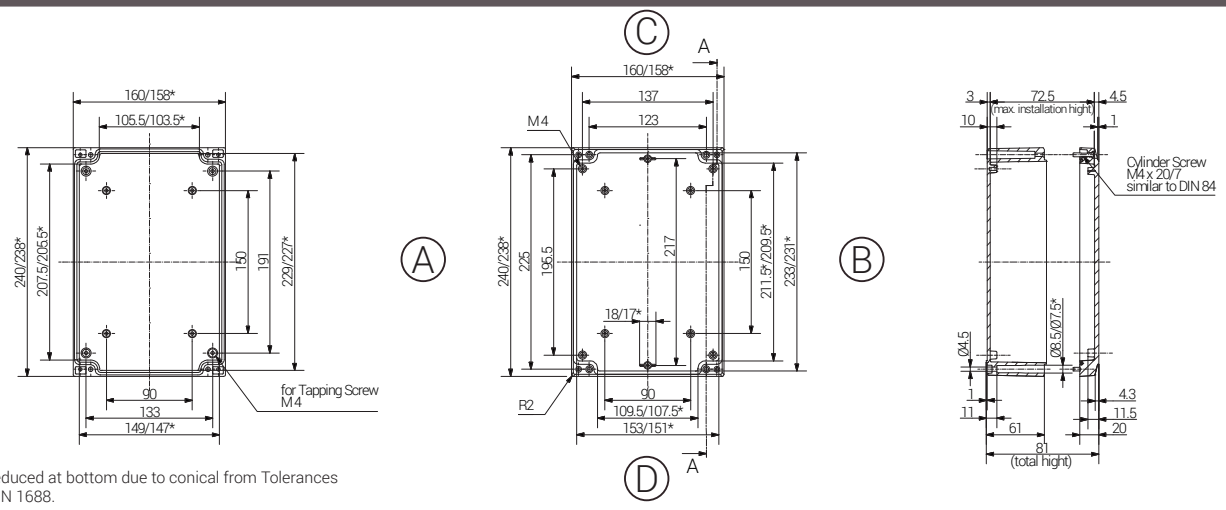
- +49 5407 8766-0
- +49 5407 8766-99
- info@rst.eu
- www.rst.eu

Material Aluminium  
 Farbton RAL 7038 (weitere auf Anfrage)  
 Dichtung Polyurethan (weitere auf Anfrage)  
 Einsatztemperatur -40°C bis +90°C  
 Schutzart IP66

Material Aluminium  
 Colour RAL 7038 (Further on Request)  
 Sealing Polyurethane (Further on Request)  
 Operating Temperature -40°C to +90°C  
 Protection Class IP66

Für besondere Bedingungen oder Einschränkungen siehe entsprechende Produktdokumentation.

For specific conditions or limitations please see relevant product documentation.



\*= Dimension reduced at bottom due to conical from Tolerances to GTA 13/5 - DIN 1688.

Gehäuse  
 Enclosure  
 ELEKTRONIKGEHÄUSE  
 AL

Produktdokumentation  
 Product Documentation



auf Anfrage  
 on request

www	Article	Length (mm)	Width (mm)	Height (mm)	DIN Rail for Terminals		Mounting Plate Pertinax Thickness in mm	External Bars pair	External Hinge pair
					TS15	TS35			
Aluminium									
08 241608 000		240	160	80	X	X	2,0	X	X

Max. Bestückungsmöglichkeit für Kabelverschraubungen  
 Max. assembly with cable glands

M	Eckmaß across corner	Seite / Side				PG	Eckmaß across corner	Seite / Side			
		A	B	C	D			A	B	C	D
12	17,25	36	18	7	17,25	36	18				
16	25,30	16	8	9	21,85	18	10				
20	27,60	14	7	11	25,30	16	8				
25	37,95	6	3	13,5	27,60	14	7				
32	48,30	4	2	16	31,05	9	4				
40	60,95			21	37,95	6	3				
50	69,00			29	48,30	4	2				
63	74,75			36	60,95						
				42	69,00						
				48	74,75						

