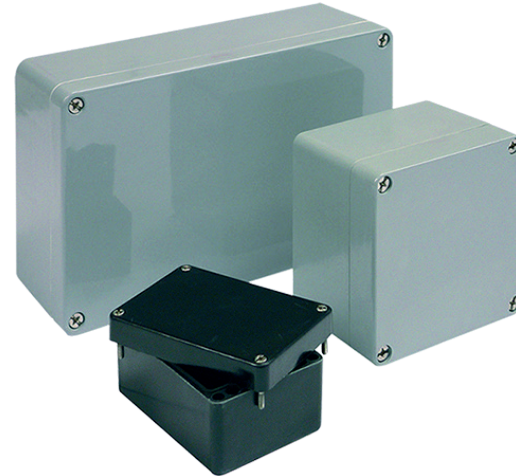


Material	Polyester
Farbton	ähnlich RAL 7000
Dichtung	Chloropren (Silikon auf Anfrage)
Einsatztemperatur	-40°C bis +100°C
Schutzart	IP66

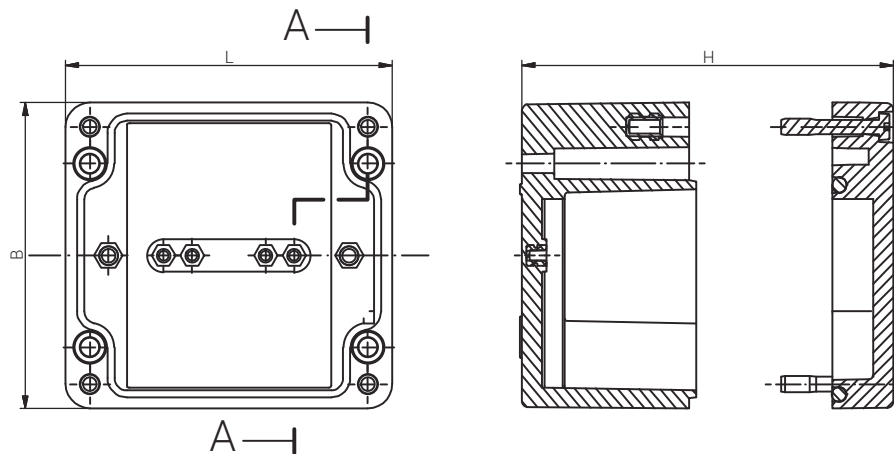
Material	Polyester
Colour	similar to RAL 7000
Sealing	Chloroprene (Silicone on Request)
Operating Temperature	-40°C to +100°C
Protection Class	IP66

Für besondere Bedingungen oder Einschränkungen siehe entsprechende Produktdokumentation.

For specific conditions or limitations please see relevant product documentation.



Gehäuse
Enclosure
STANDARDGEHÄUSE
PES
230 x 75 x 75 mm



Schnitt A - A
cutaway model A - A



auf Anfrage
on request

Produktdokumentation
Product Documentation

RST Rabe-System-Technik und Vertriebs-GmbH
Otto-Lilienthal-Strasse 19
49134 Wallenhorst

DEUTSCHLAND

+49 5407 8766-0
+49 5407 8766-99
info@rst.eu
www.rst.eu

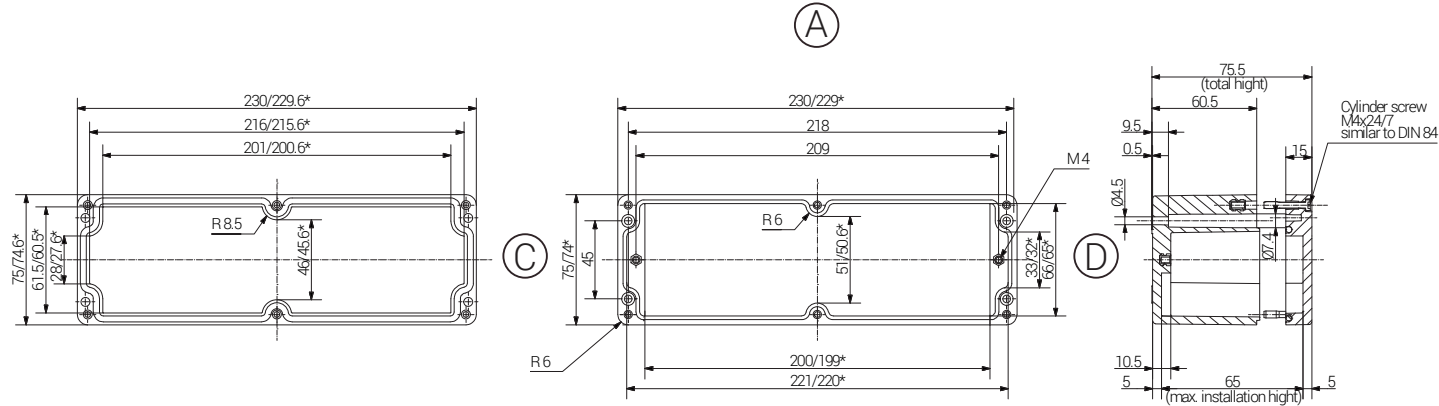
	Artikel Article				
Polyester	Gewicht / Weight kg				
07 230808 010	0,590				

Material Polyester
 Farbton ähnlich RAL 7000
 Dichtung Chloropren (Silikon auf Anfrage)
 Einsatztemperatur -40°C bis +100°C
 Schutzart IP66

Material Polyester
 Colour similar to RAL 7000
 Sealing Chloroprene (Silicone on Request)
 Operating Temperature -40°C to +100°C
 Protection Class IP66

Für besondere Bedingungen oder Einschränkungen siehe entsprechende Produktdokumentation.

For specific conditions or limitations please see relevant product documentation.



(B)

*= Dimension reduced at bottom due to conical from Tolerances to DIN 16901-130.

Gehäuse
 Enclosure
 STANDARDGEHÄUSE
 PES

Produktdokumentation
 Product Documentation



auf Anfrage
 on request

RST Rabe-System-Technik und Vertriebs-GmbH
 Otto-Lilienthal-Strasse 19
 49134 Wallenhorst

DEUTSCHLAND

+49 5407 8766-0
 +49 5407 8766-99
 info@rst.eu
 www.rst.eu

www	Artikel		Length (mm)	Width (mm)	Height (mm)	DIN Rail for Terminals		Mounting Plate Thickness in mm	External Mounting Brackets set	External Hinge pair
						TS15	TS35			
	Polyester									
	07 230808 010		230	75	75	X	-	-	X	-

Max. Bestückungsmöglichkeit für Kabelverschraubungen
 Max. assembly with cable glands

M	Eckmaß across corner	Seite / Side				PG	Eckmaß across corner	Seite / Side			
		A	B	C	D			A	B	C	D
12	17,25	30	6	7	17,25	30	6				
16	25,30	16	2	9	21,85	18	3				
20	27,60	12	2	11	25,30	16	2				
25	37,95	6	1	13,5	27,60	12	2				
32	48,30	4	1	16	31,05	10	1				
40	60,95			21	37,95	6	1				
50	69,00			29	48,30	4					
63	74,75			36	60,95						
				42	69,00						
				48	74,75						

