

Material	Edelstahl
Dichtung	Silikon (weitere auf Anfrage)
Einsatztemperatur	-40°C bis +80°C
Schutzart	IP66 (höhere Schutzart auf Anfrage)

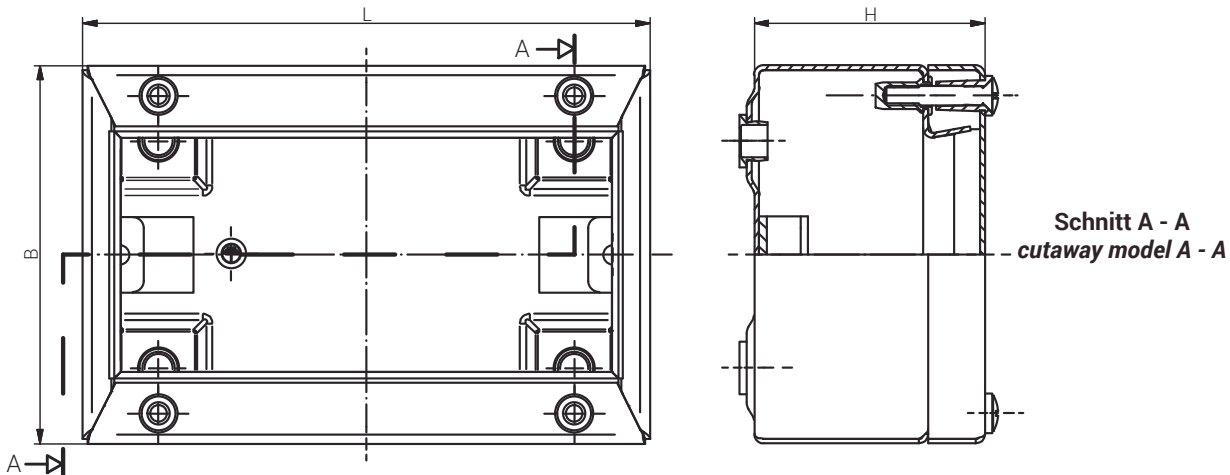
Material	Stainless Steel
Sealing	Silicone (Further on Request)
Operating Temperature	-40°C to +80°C
Protection Class	IP66 (higher protection on Request)

Für besondere Bedingungen oder Einschränkungen siehe entsprechende Produktdokumentation.

For specific conditions or limitations please see relevant product documentation.



Gehäuse  
Enclosure  
GEHÄUSE 1.4301  
300 x 300 x 121 mm



Produktdokumentation  
Product Documentation



auf Anfrage  
on request

Schnitt A - A  
cutaway model A - A

	Artikel Article				
Edelstahl 1.4301	Gewicht / Weight kg				
20 303012 000	3,930				

RST Rabe-System-Technik und Vertriebs-GmbH  
Otto-Lilienthal-Strasse 19  
49134 Wallenhorst  
DEUTSCHLAND

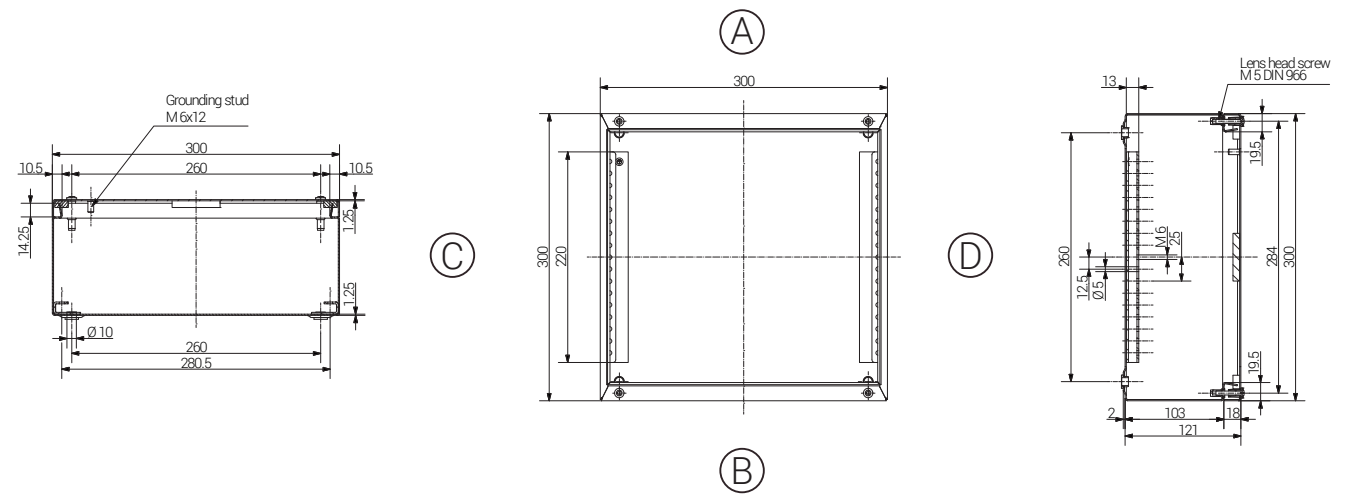
+49 5407 8766-0  
+49 5407 8766-99  
info@rst.eu  
www.rst.eu

Material	Edelstahl
Dichtung	Silikon (weitere auf Anfrage)
Einsatztemperatur	-40°C bis +80°C
Schutzart	IP66 (höhere Schutzart auf Anfrage)

Für besondere Bedingungen oder Einschränkungen siehe entsprechende Produktdokumentation.

Material	Stainless Steel
Sealing	Silicone (Further on Request)
Operating Temperature	-40°C to +80°C
Protection Class	IP66 (higher protection on Request)

For specific conditions or limitations please see relevant product documentation.



Gehäuse  
Enclosure  
GEHÄUSE 1.4301

Produktdokumentation  
Product Documentation



auf Anfrage  
on request

RST Rabe-System-Technik und Vertriebs-GmbH  
Otto-Lilienthal-Strasse 19  
49134 Wallenhorst  
DEUTSCHLAND  
☎ +49 5407 8766-0  
☎ +49 5407 8766-99  
✉ info@rst.eu  
🌐 www.rst.eu

Article	Length (mm)	Width (mm)	Height (mm)	Mounting Plate Thickness in mm	External Mounting Brackets	External hinge Pair
Edelstahl 1.4301					Set	Pair
20 303012 000	300	300	121	2,0	X	X

Max. Bestückungsmöglichkeit für Kabelverschraubungen Max. assembly with cable glands										
M	Eckmaß across corner	Seite / Side				PG	Seite / Side			
		A	B	C	D		A	B	C	D
12	17,25	84	75	7	17,25	84	75			
16	25,30	38	32	9	20,85	48	46			
20	27,60	28	27	11	25,30	38	32			
25	37,95	14	14	13,5	27,60	28	27			
32	48,30	9	7	16	31,05	24	24			
40	60,95	4	4	20	37,95	14	14			
50	69,00	3	3	29	48,30	9	7			
63	74,75	3	3	36	60,95	4	4			
				42	69,00	3	3			
				48	74,75					

