

Material           Edelstahl  
 Dichtung           Silikon

Einsatztemperatur   -55°C bis +135°C  
 Schutzart           IP66

Material           Stainless Steel  
 Sealing           Silicone

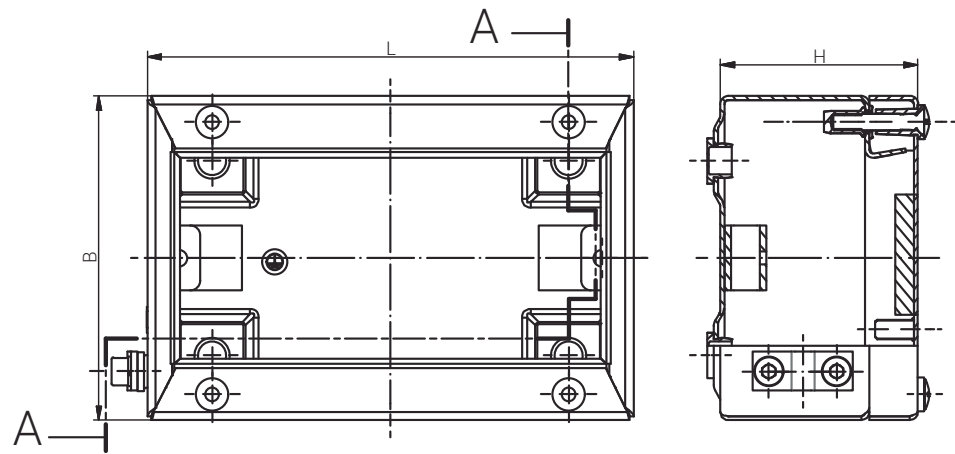
Operating Temperature   -55°C to +135°C  
 Protection Class       IP66

Für besondere Bedingungen oder Einschränkungen siehe entsprechende Produktdokumentation.

For specific conditions or limitations please see relevant product documentation.



Gehäuse  
 Enclosure  
 EX-GEHÄUSE 1.4404  
 Ex e & Ex ia  
 300 x 300 x 161 mm




Schnitt A - A  
 cutaway model A - A

Produktdokumentation  
 Product Documentation



RST Rabe-System-Technik und Vertriebs-GmbH  
 Otto-Lilienthal-Strasse 19  
 49134 Wallenhorst  
 DEUTSCHLAND  
 +49 5407 8766-0  
 +49 5407 8766-99  
 info@rst.eu  
 www.rst.eu

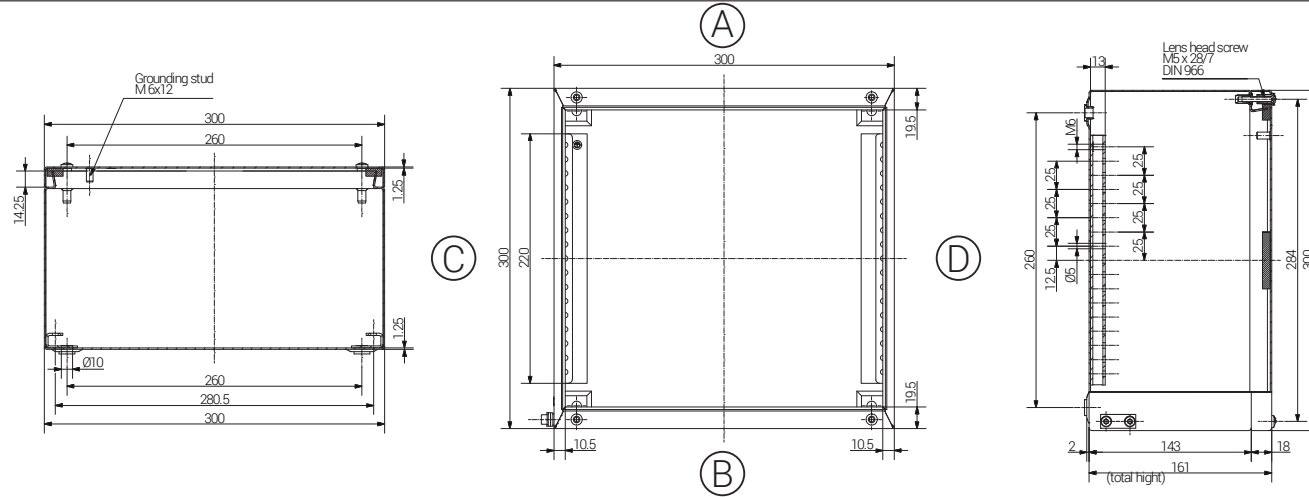
 Artikel Article		Artikel Article	
Edelstahl 1.4404 Ex e	Gewicht / Weight kg	Edelstahl 1.4404 Ex ia	Gewicht / Weight kg
21 303016 000	4,121	22 303016 000	4,121

Material	Edelstahl
Dichtung	Silikon
Einsatztemperatur	-55°C bis +135°C
Schutzart	IP66

Material	Stainless Steel
Sealing	Silicone
Operating Temperature	-55°C to +135°C
Protection Class	IP66

Für besondere Bedingungen oder Einschränkungen siehe entsprechende Produktdokumentation.

For specific conditions or limitations please see relevant product documentation.



Gehäuse  
Enclosure  
EX-GEHÄUSE 1.4404  
Ex e & Ex ia

Produktdokumentation  
Product Documentation



RST Rabe-System-Technik und Vertriebs-GmbH  
Otto-Lilienthal-Strasse 19  
49134 Wallenhorst  
DEUTSCHLAND  
+49 5407 8766-0  
+49 5407 8766-99  
info@rst.eu  
www.rst.eu

www	Article		Length (mm)	Width (mm)	Height (mm)	DIN Rail for Terminals		PE busbar	Mounting Plate Thickness in mm	External Mounting Brackets
	Edelstahl 1.4404 Ex e	Edelstahl 1.4404 Ex ia				TS15	TS35			
	21 303016 000	22 303016 000	300	300	161	-	X	1	2,0	X

Max. Bestückungsmöglichkeit für Kabelverschraubungen  
Max. assembly with cable glands

M	Eckmaß across corner	Seite / Side				PG	Eckmaß across corner	Seite / Side			
		A	B	C	D			A	B	C	D
12	17,25	112	120	7	17,25	112	120				
16	25,30	54	50	9	21,85	74	69				
20	27,60	45	45	11	25,30	54	50				
25	37,95	22	21	13,5	27,60	45	45				
32	48,30	14	12	16	31,05	33	32				
40	60,95	8	8	21	37,95	22	21				
50	69,00	6	6	29	48,30	14	12				
63	74,75	5	4	36	60,95	8	8				
				42	69,00	6	6				
				48	74,75						

