

| | |
|-------------------|-------------------------------------|
| Material | Edelstahl |
| Dichtung | Silikon (weitere auf Anfrage) |
| Einsatztemperatur | -40°C bis +80°C |
| Schutzart | IP66 (höhere Schutzart auf Anfrage) |

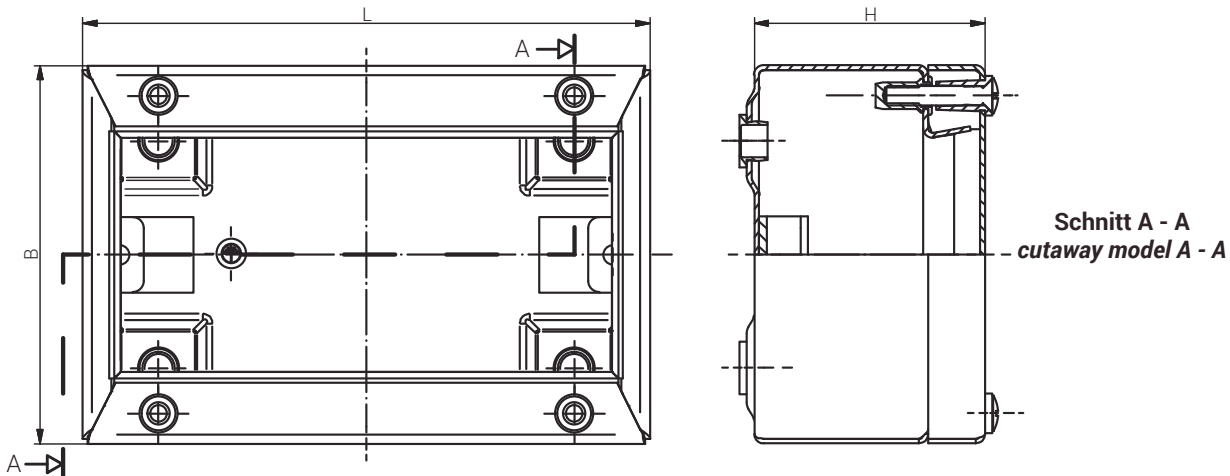
| | |
|-----------------------|-------------------------------------|
| Material | Stainless Steel |
| Sealing | Silicone (Further on Request) |
| Operating Temperature | -40°C to +80°C |
| Protection Class | IP66 (higher protection on Request) |

Für besondere Bedingungen oder Einschränkungen siehe entsprechende Produktdokumentation.

For specific conditions or limitations please see relevant product documentation.



Gehäuse
 Enclosure
 GEHÄUSE 1.4301
 300 x 300 x 161 mm



Produktdokumentation
 Product Documentation



auf Anfrage
 on request

Schnitt A - A
 cutaway model A - A

| | | | | | |
|------------------|------------------------|--|--|--|--|
| | Artikel Article | | | | |
| Edelstahl 1.4301 | Gewicht / Weight kg | | | | |
| 20 303016 000 | 4,390 | | | | |

RST Rabe-System-Technik und Vertriebs-GmbH
 Otto-Lilienthal-Strasse 19
 49134 Wallenhorst
 DEUTSCHLAND

+49 5407 8766-0
 +49 5407 8766-99
 info@rst.eu
 www.rst.eu

Material Edelstahl
 Dichtung Silikon (weitere auf Anfrage)

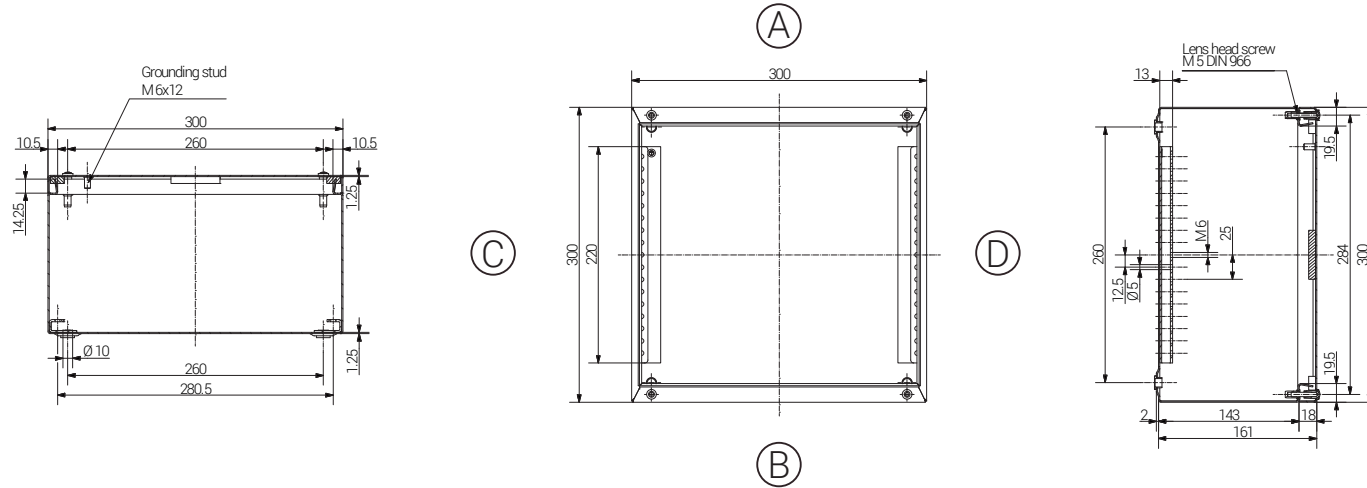
Einsatztemperatur -40°C bis +80°C
 Schutzart IP66 (höhere Schutzart auf Anfrage)

Material Stainless Steel
 Sealing Silicone (Further on Request)

Operating Temperature -40°C to +80°C
 Protection Class IP66 (higher protection on Request)

Für besondere Bedingungen oder Einschränkungen siehe entsprechende Produktdokumentation.

For specific conditions or limitations please see relevant product documentation.



Gehäuse
 Enclosure
 GEHÄUSE 1.4301

Produktdokumentation
 Product Documentation



auf Anfrage
 on request

RST Rabe-System-Technik und Vertriebs-GmbH
 Otto-Lilienthal-Strasse 19
 49134 Wallenhorst

DEUTSCHLAND

+49 5407 8766-0
 +49 5407 8766-99
 info@rst.eu
 www.rst.eu

| Article | Length (mm) | Width (mm) | Height (mm) | Mounting Plate Thickness in mm | External Mounting Brackets | External hinge Pair |
|------------------|-------------|------------|-------------|--------------------------------|----------------------------|---------------------|
| Edelstahl 1.4301 | | | | | Set | Pair |
| 20 303016 000 | 300 | 300 | 161 | 2,0 | X | X |

Max. Bestückungsmöglichkeit für Kabelverschraubungen
 Max. assembly with cable glands

| M | Eckmaß across corner | Seite / Side | | | | PG | Eckmaß across corner | Seite / Side | | | |
|----|----------------------|--------------|-----|------|-------|-----|----------------------|--------------|---|---|---|
| | | A | B | C | D | | | A | B | C | D |
| 12 | 17,25 | 112 | 120 | 7 | 17,25 | 112 | 120 | | | | |
| 16 | 25,30 | 54 | 50 | 9 | 20,85 | 74 | 69 | | | | |
| 20 | 27,60 | 45 | 45 | 11 | 25,30 | 54 | 50 | | | | |
| 25 | 37,95 | 22 | 20 | 13,5 | 27,60 | 45 | 45 | | | | |
| 32 | 48,30 | 14 | 12 | 16 | 31,05 | 33 | 32 | | | | |
| 40 | 60,95 | 8 | 8 | 20 | 37,95 | 22 | 20 | | | | |
| 50 | 69,00 | 6 | 6 | 29 | 48,30 | 14 | 12 | | | | |
| 63 | 74,75 | 5 | 4 | 36 | 60,95 | 8 | 8 | | | | |
| | | | | 42 | 69,00 | 6 | 6 | | | | |
| | | | | 48 | 74,75 | | | | | | |

