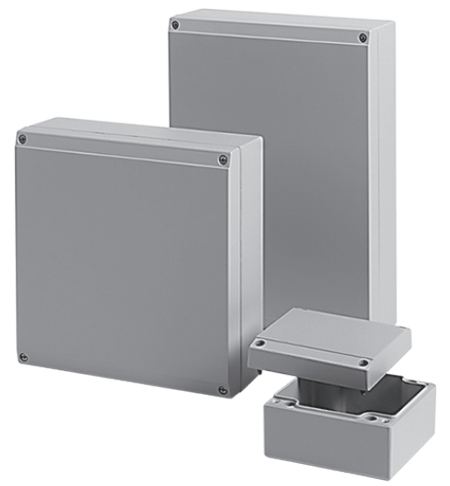


| | |
|-------------------|-----------------------------------|
| Material | Aluminium |
| Farbton | RAL 7038 (weitere auf Anfrage) |
| Dichtung | Polyurethan (weitere auf Anfrage) |
| Einsatztemperatur | -40°C bis +90°C |
| Schutzart | IP66 |

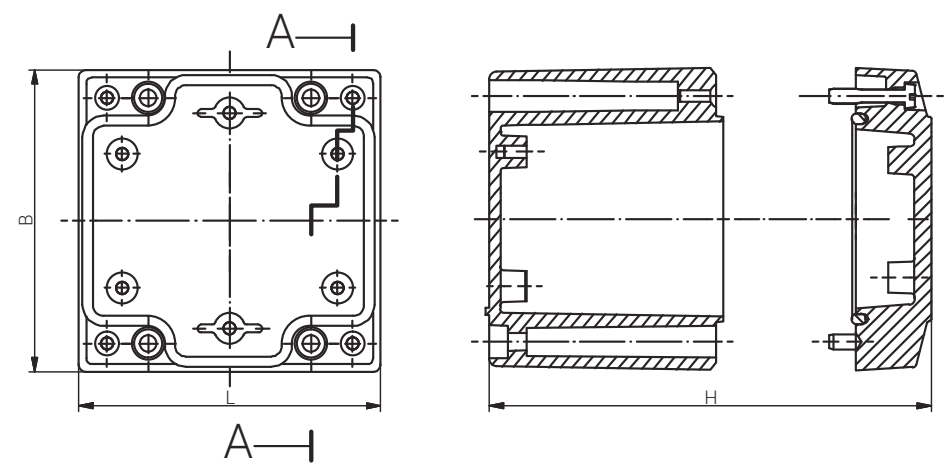
| | |
|-----------------------|-----------------------------------|
| Material | Aluminium |
| Colour | RAL 7038 (Further on Request) |
| Sealing | Polyurethane (Further on Request) |
| Operating Temperature | -40°C to +90°C |
| Protection Class | IP66 |

Für besondere Bedingungen oder Einschränkungen siehe entsprechende Produktdokumentation.

For specific conditions or limitations please see relevant product documentation.



Gehäuse
Enclosure
ELEKTRONIKGEHÄUSE
AL
280 x 200 x 70 mm



Schnitt A - A
cutaway model A - A

Produktdokumentation
Product Documentation



auf Anfrage
on request

| | | | | | |
|---------------|------------------------|--|--|--|--|
| | Artikel Article | | | | |
| Aluminium | Gewicht / Weight kg | | | | |
| 08 282007 000 | 1,600 | | | | |

RST Rabe-System-Technik und Vertriebs-GmbH
Otto-Lilienthal-Strasse 19
49134 Wallenhorst

DEUTSCHLAND

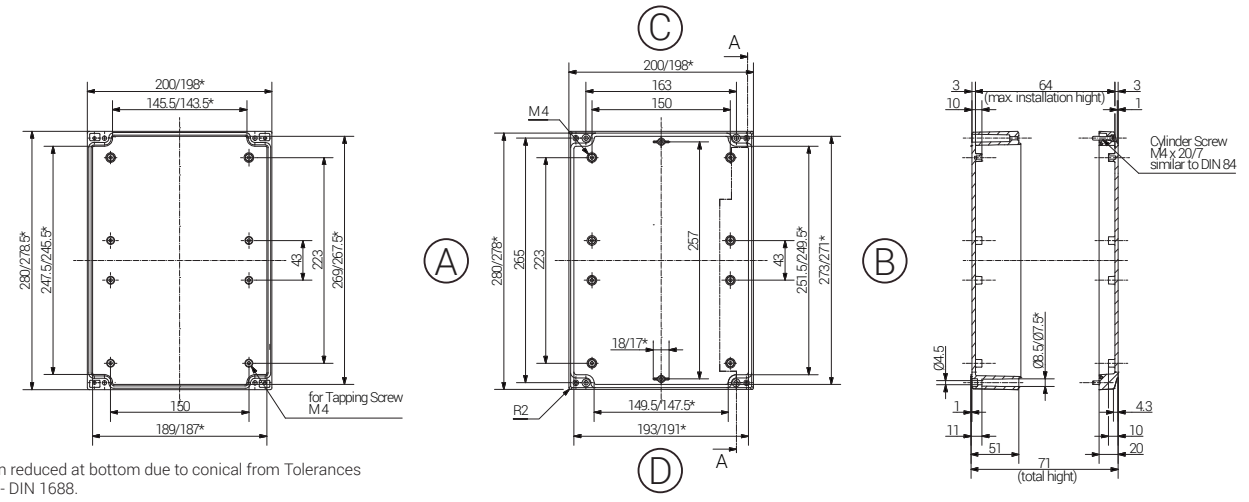
- +49 5407 8766-0
- +49 5407 8766-99
- info@rst.eu
- www.rst.eu

Material Aluminium
 Farbton RAL 7038 (weitere auf Anfrage)
 Dichtung Polyurethan (weitere auf Anfrage)
 Einsatztemperatur -40°C bis +90°C
 Schutzart IP66

Material Aluminium
 Colour RAL 7038 (Further on Request)
 Sealing Polyurethane (Further on Request)
 Operating Temperature -40°C to +90°C
 Protection Class IP66

Für besondere Bedingungen oder Einschränkungen siehe entsprechende Produktdokumentation.

For specific conditions or limitations please see relevant product documentation.



Gehäuse
 Enclosure
 ELEKTRONIKGEHÄUSE
 AL

Produktdokumentation
 Product Documentation



auf Anfrage
 on request

RST Rabe-System-Technik und Vertriebs-GmbH
 Otto-Lilienthal-Strasse 19
 49134 Wallenhorst

DEUTSCHLAND

+49 5407 8766-0
 +49 5407 8766-99
 info@rst.eu
 www.rst.eu

*= Dimension reduced at bottom due to conical from Tolerances to GTA 13/5 - DIN 1688.

| www | Article | Length (mm) | Width (mm) | Height (mm) | DIN Rail for Terminals | | Mounting Plate Pertinax Thickness in mm | External Bars pair | External Hinge pair |
|---------------|---------|-------------|------------|-------------|------------------------|------|---|-----------------------|------------------------|
| | | | | | TS15 | TS35 | | | |
| Aluminium | | | | | | | | | |
| 08 282007 000 | | 280 | 200 | 70 | X | X | 2,0 | X | X |

| Max. Bestückungsmöglichkeit für Kabelverschraubungen Max. assembly with cable glands | | | | | | | | | |
|---|----------------------------|--------------|----|---|------|-------|----------------------------|--------------|---|
| M | Eckmaß across corner | Seite / Side | | | | PG | Eckmaß across corner | Seite / Side | |
| | | A | B | C | D | | | A | B |
| 12 | 17,25 | 29 | 17 | | 7 | 17,25 | 29 | 17 | |
| 16 | 25,30 | 13 | 8 | | 9 | 21,85 | 22 | 13 | |
| 20 | 27,60 | 10 | 6 | | 11 | 25,30 | 12 | 7 | |
| 25 | 37,95 | 6 | 4 | | 13,5 | 27,60 | 10 | 6 | |
| 32 | 48,30 | | | | 16 | 31,05 | 8 | 6 | |
| 40 | 60,95 | | | | 21 | 37,95 | 6 | 4 | |
| 50 | 69,00 | | | | 29 | 48,30 | | | |
| 63 | 74,75 | | | | 36 | 60,95 | | | |
| | | | | | 42 | 69,00 | | | |
| | | | | | 48 | 74,75 | | | |

