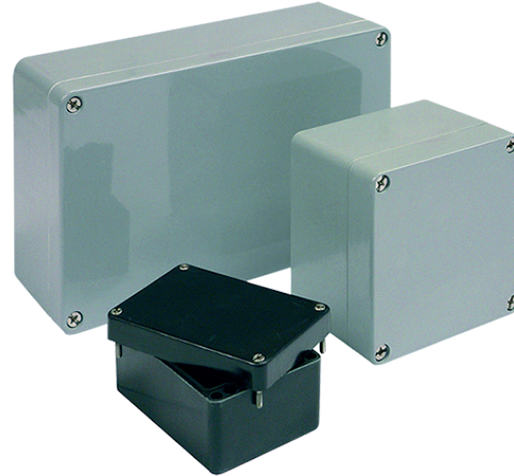


Material	Polyester
Farbton	ähnlich RAL 7000
Dichtung	Chloropren (Silikon auf Anfrage)
Einsatztemperatur	-40°C bis +100°C
Schutzart	IP66

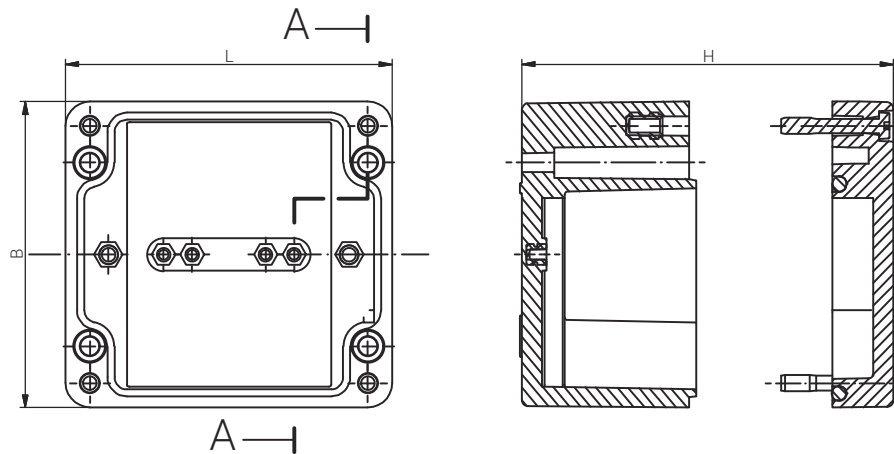
Material	Polyester
Colour	similar to RAL 7000
Sealing	Chloroprene (Silicone on Request)
Operating Temperature	-40°C to +100°C
Protection Class	IP66

Für besondere Bedingungen oder Einschränkungen siehe entsprechende Produktdokumentation.

For specific conditions or limitations please see relevant product documentation.



Gehäuse
Enclosure
STANDARDGEHÄUSE
PES
122 x 120 x 90 mm



Schnitt A - A
cutaway model A - A

Produktdokumentation
Product Documentation



auf Anfrage
on request

	Artikel Article				
Polyester	Gewicht / Weight kg				
07 121209 010	0,711				

RST Rabe-System-Technik und Vertriebs-GmbH
Otto-Lilienthal-Strasse 19
49134 Wallenhorst
DEUTSCHLAND

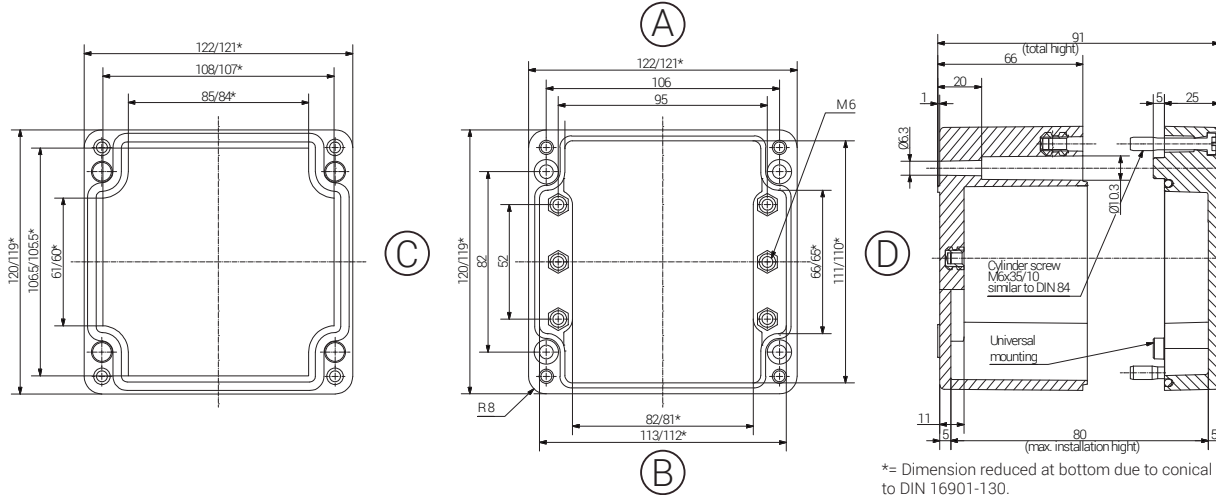
+49 5407 8766-0
+49 5407 8766-99
info@rst.eu
www.rst.eu

Material Polyester
 Farbton ähnlich RAL 7000
 Dichtung Chloropren (Silikon auf Anfrage)
 Einsatztemperatur -40°C bis +100°C
 Schutzart IP66

Material Polyester
 Colour similar to RAL 7000
 Sealing Chloroprene (Silicone on Request)
 Operating Temperature -40°C to +100°C
 Protection Class IP66

Für besondere Bedingungen oder Einschränkungen siehe entsprechende Produktdokumentation.

For specific conditions or limitations please see relevant product documentation.



*= Dimension reduced at bottom due to conical from Tolerances to DIN 16901-130.

Gehäuse
 Enclosure
 STANDARDGEHÄUSE
 PES

Produktdokumentation
 Product Documentation



auf Anfrage
 on request

RST Rabe-System-Technik und Vertriebs-GmbH
 Otto-Lilienthal-Strasse 19
 49134 Wallenhorst

DEUTSCHLAND

+49 5407 8766-0
 +49 5407 8766-99
 info@rst.eu
 www.rst.eu

Artikel	Length (mm)	Width (mm)	Height (mm)	DIN Rail for Terminals		Mounting Plate Thickness (in mm)	External Mounting Brackets (set)	External Hinge (pair)
				TS15	TS35			
07 121209 010	122	120	90	-	X	1,5 a)	X	X

a) Sheet steel, zinc-plated.

Max. Bestückungsmöglichkeit für Kabelverschraubungen Max. assembly with cable glands									
M	Eckmaß across corner	Seite / Side				PG	Eckmaß across corner	Seite / Side	
		A	B	C	D			A	B
12	17,25	18	12	7	17,25	18	12		
16	25,30	8	5	9	21,85	12	6		
20	27,60	6	4	11	25,30	8	5		
25	37,95	3	2	13,5	27,60	6	4		
32	48,30	2	1	16	31,05	6	3		
40	60,95	1	1	21	37,95	3	2		
50	69,00			29	48,30	2	1		
63	74,75			36	60,95	1	1		
				42	69,00				
				48	74,75				

