

Material Aluminium  
 Farbton RAL 7001  
 Dichtung Silikon  
 Einsatztemperatur -20°C bis +40°C - entspricht T6= +85°C Oberflächentemperatur (weitere auf Anfrage)  
 Schutzart IP66

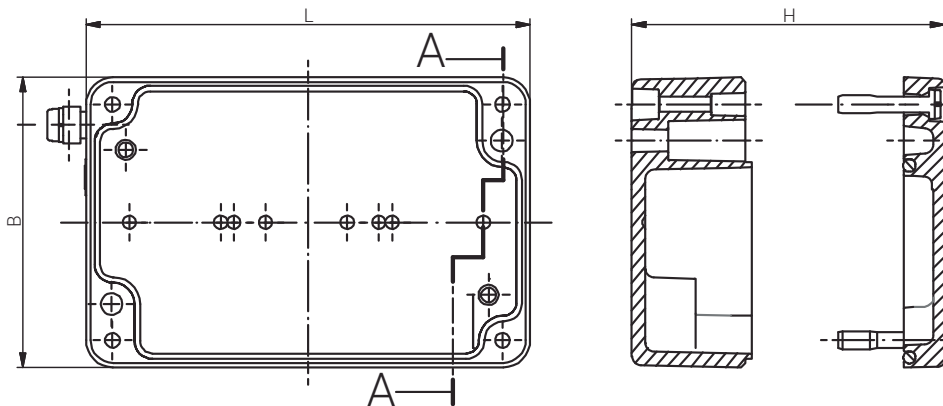
Material Aluminium  
 Colour RAL 7001  
 Sealing Silicone  
 Operating Temperature -20°C to +40°C - equal to T6 = +85°C surface temperature (Further on Request)  
 Protection Class IP66

Für besondere Bedingungen oder Einschränkungen siehe entsprechende Produktdokumentation.

For specific conditions or limitations please see relevant product documentation.




Gehäuse  
 Enclosure  
 EX-GEHÄUSE AL  
 Ex e & Ex ia  
 360 x 120 x 80 mm



Schnitt A - A  
 cutaway model A - A

Produktdokumentation  
 Product Documentation



 Artikel Article		Artikel Article	
Aluminium Ex e	Gewicht / Weight kg	Aluminium Ex ia	Gewicht / Weight kg
15 361208 000	1,980	16 361208 000	1,980

RST Rabe-System-Technik und Vertriebs-GmbH  
 Otto-Lilienthal-Strasse 19  
 49134 Wallenhorst  
 DEUTSCHLAND

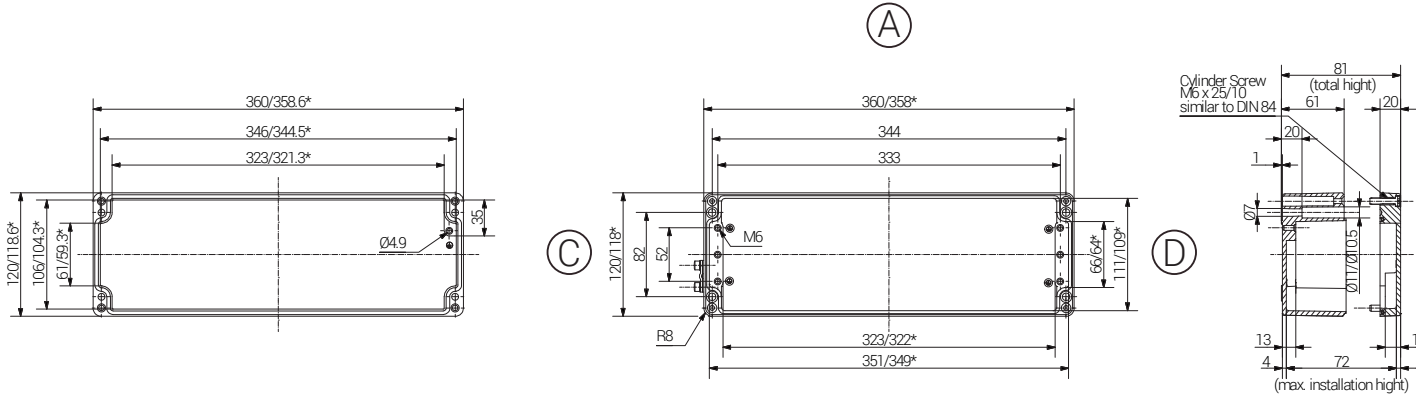
+49 5407 8766-0  
 +49 5407 8766-99  
 info@rst.eu  
 www.rst.eu

Material Aluminium  
 Farbton RAL 7001  
 Dichtung Silikon  
 Einsatztemperatur -20°C bis +40°C - entspricht T6= +85°C Oberflächentemperatur (weitere auf Anfrage)  
 Schutzart IP66

Material Aluminium  
 Colour RAL 7001  
 Sealing Silicone  
 Operating Temperature -20°C to +40°C - equal to T6 = +85°C surface temperature (Further on Request)  
 Protection Class IP66

Für besondere Bedingungen oder Einschränkungen siehe entsprechende Produktdokumentation.

For specific conditions or limitations please see relevant product documentation.



Gehäuse  
 Enclosure  
 EX-GEHÄUSE AL  
 Ex e & Ex ia

Produktdokumentation  
 Product Documentation



RST Rabe-System-Technik und Vertriebs-GmbH  
 Otto-Lilienthal-Strasse 19  
 49134 Wallenhorst

DEUTSCHLAND

+49 5407 8766-0  
 +49 5407 8766-99  
 info@rst.eu  
 www.rst.eu

\*= Dimension reduced at bottom due to conical from Tolerances to GTA 13/5 - DIN 1688.

Article		Length (mm)	Width (mm)	Height (mm)	DIN Rail for Terminals		PE busbar	PE angele brackets	Mounting Plate; galv. Sheet steel Thickness in mm	External Mounting Brackets in Set	External Hinge pair	Internal Hinges pair
Aluminium Ex e	Aluminium Ex ia				TS15	TS35						
15 361 208 000	16 361 208 000	360	120	80	-	X	-	2	1,5	X	X	-

Max. Bestückungsmöglichkeit für Kabelverschraubungen  
 Max. assembly with cable glands

M	Eckmaß across corner	Seite / Side				PG	Eckmaß across corner	Seite / Side			
		A	B	C	D			A	B	C	D
12	17,25	58	11		7	17,25	58	11			
16	25,30	26	5		9	21,85	41	6			
20	27,60	24	4		11	25,30	26	4			
25	37,95	10	2		13,5	27,60	24	3			
32	48,30	7	1		16	31,05	20	2			
40	60,95				21	37,95	10	2			
50	69,00				29	48,30	7	1			
63	74,75				36	60,95					
					42	69,00					
					48	74,75					

