

Material Edelstahl
 Dichtung Silikon

Einsatztemperatur -55°C bis +135°C
 Schutzart IP66

Material Stainless Steel
 Sealing Silicone

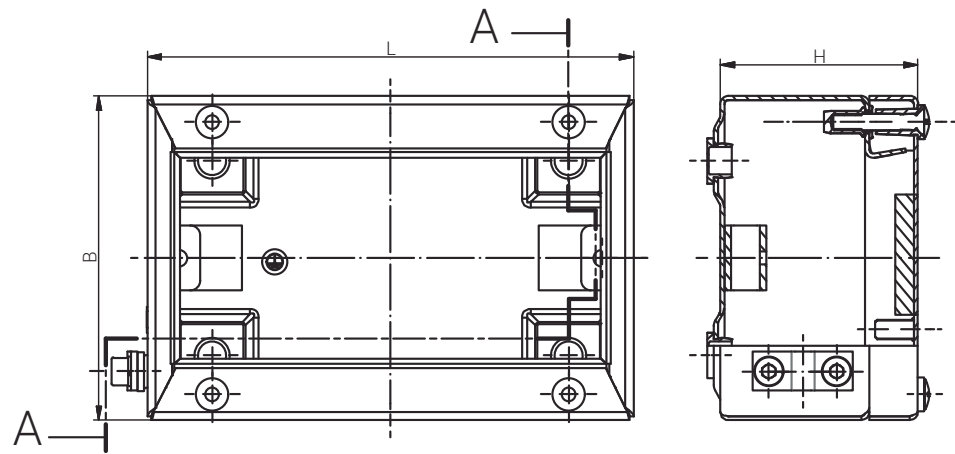
Operating Temperature -55°C to +135°C
 Protection Class IP66

Für besondere Bedingungen oder Einschränkungen siehe entsprechende Produktdokumentation.

For specific conditions or limitations please see relevant product documentation.

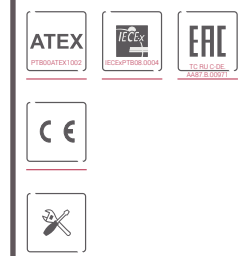


Gehäuse
 Enclosure
 EX-GEHÄUSE 1.4404
 Ex e & Ex ia
 500 x 300 x 161 mm



Schnitt A - A
 cutaway model A - A

Produktdokumentation
 Product Documentation



RST Rabe-System-Technik und Vertriebs-GmbH
 Otto-Lilienthal-Strasse 19
 49134 Wallenhorst
 DEUTSCHLAND
 +49 5407 8766-0
 +49 5407 8766-99
 info@rst.eu
 www.rst.eu

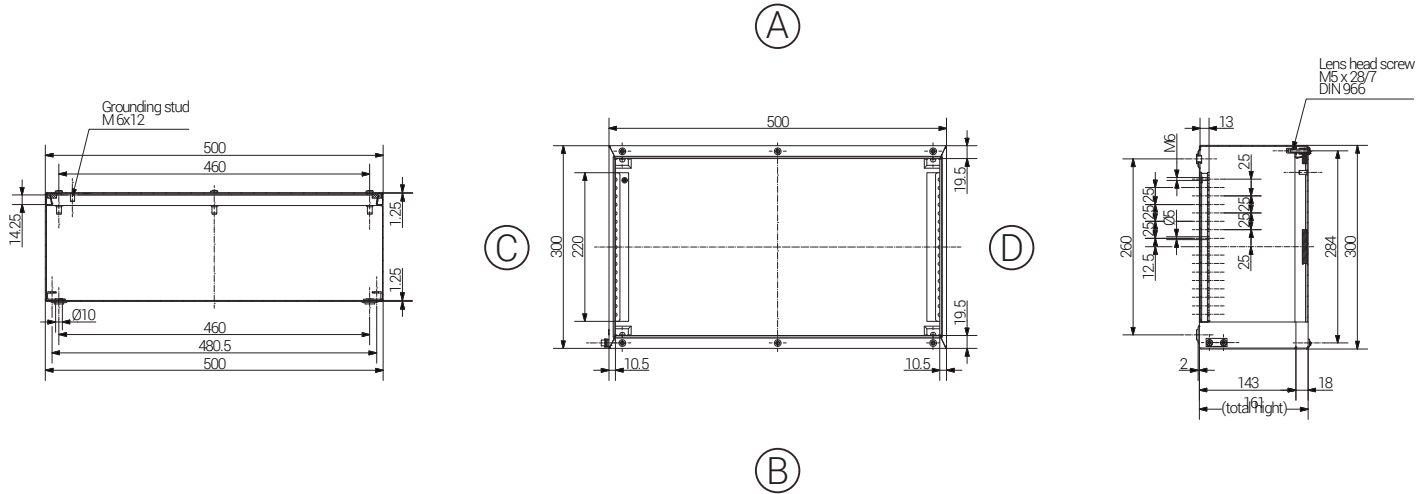
| Artikel Article | | Artikel Article | |
|--------------------------|------------------------|---------------------------|------------------------|
| Edelstahl 1.4404 Ex e | Gewicht / Weight kg | Edelstahl 1.4404 Ex ia | Gewicht / Weight kg |
| 21 503016 000 | 6,257 | 22 503016 000 | 6,257 |

| | |
|-------------------|------------------|
| Material | Edelstahl |
| Dichtung | Silikon |
| Einsatztemperatur | -55°C bis +135°C |
| Schutzart | IP66 |

| | |
|-----------------------|-----------------|
| Material | Stainless Steel |
| Sealing | Silicone |
| Operating Temperature | -55°C to +135°C |
| Protection Class | IP66 |

Für besondere Bedingungen oder Einschränkungen siehe entsprechende Produktdokumentation.

For specific conditions or limitations please see relevant product documentation.



Gehäuse
Enclosure
EX-GEHÄUSE 1.4404
Ex e & Ex ia

Produktdokumentation
Product Documentation



RST Rabe-System-Technik und Vertriebs-GmbH
Otto-Lilienthal-Strasse 19
49134 Wallenhorst
DEUTSCHLAND
+49 5407 8766-0
+49 5407 8766-99
info@rst.eu
www.rst.eu

| www | Article | | Length (mm) | Width (mm) | Height (mm) | DIN Rail for Terminals | | PE busbar | Mounting Plate Thickness in mm | External Mounting Brackets |
|---------------|-----------------------|------------------------|-------------|------------|-------------|------------------------|------|-----------|--------------------------------|----------------------------|
| | Edelstahl 1.4404 Ex e | Edelstahl 1.4404 Ex ia | | | | TS15 | TS35 | | | |
| 21 503016 000 | 22 503016 000 | 500 | 300 | 161 | - | X | 1 | 2,0 | X | |

Max. Bestückungsmöglichkeit für Kabelverschraubungen
Max. assembly with cable glands

| M | Eckmaß across corner | Seite / Side | | | | PG | Eckmaß across corner | Seite / Side | | | |
|----|----------------------|--------------|-----|------|-------|-----|----------------------|--------------|---|---|---|
| | | A | B | C | D | | | A | B | C | D |
| 12 | 17,25 | 208 | 120 | 7 | 17,25 | 208 | 120 | | | | |
| 16 | 25,30 | 102 | 50 | 9 | 21,85 | 137 | 69 | | | | |
| 20 | 27,60 | 80 | 45 | 11 | 25,30 | 102 | 50 | | | | |
| 25 | 37,95 | 42 | 21 | 13,5 | 27,60 | 80 | 45 | | | | |
| 32 | 48,30 | 28 | 12 | 16 | 31,05 | 63 | 32 | | | | |
| 40 | 60,95 | 14 | 8 | 21 | 37,95 | 42 | 21 | | | | |
| 50 | 69,00 | 12 | 6 | 29 | 48,30 | 28 | 12 | | | | |
| 63 | 74,75 | 9 | 4 | 36 | 60,95 | 14 | 8 | | | | |
| | | | | 42 | 69,00 | 12 | 6 | | | | |
| | | | | 48 | 74,75 | | | | | | |

