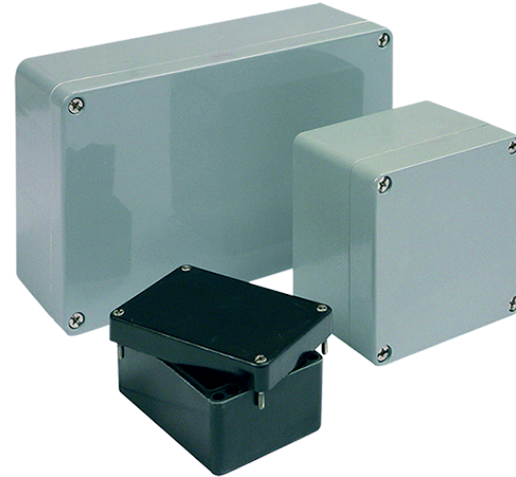


Material	Polyester
Farbton	ähnlich RAL 7000
Dichtung	Chloropren (Silikon auf Anfrage)
Einsatztemperatur	-40°C bis +100°C
Schutzart	IP66

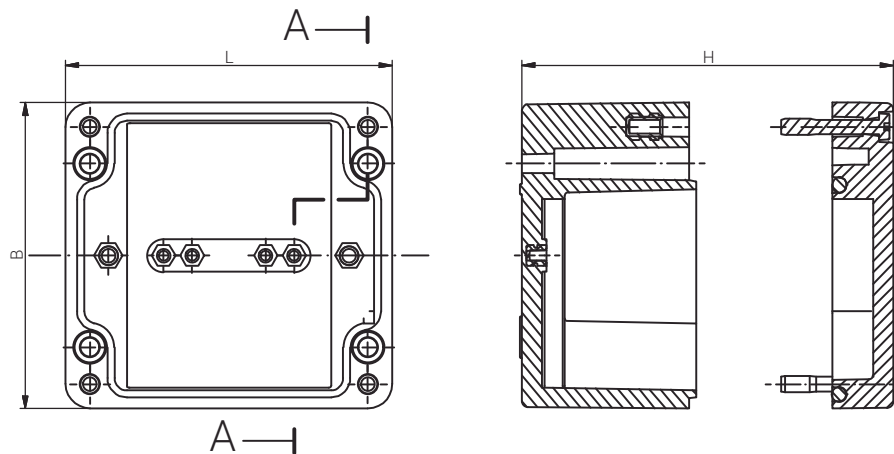
Für besondere Bedingungen oder Einschränkungen siehe entsprechende Produktdokumentation.

Material	Polyester
Colour	similar to RAL 7000
Sealing	Chloroprene (Silicone on Request)
Operating Temperature	-40°C to +100°C
Protection Class	IP66

For specific conditions or limitations please see relevant product documentation.



Gehäuse
Enclosure
STANDARDGEHÄUSE
PES
160 x 160 x 90 mm



Schnitt A - A
cutaway model A - A



auf Anfrage
on request

Produktdokumentation
Product Documentation

RST Rabe-System-Technik und Vertriebs-GmbH
Otto-Lilienthal-Strasse 19
49134 Wallenhorst
DEUTSCHLAND

+49 5407 8766-0
+49 5407 8766-99
info@rst.eu
www.rst.eu

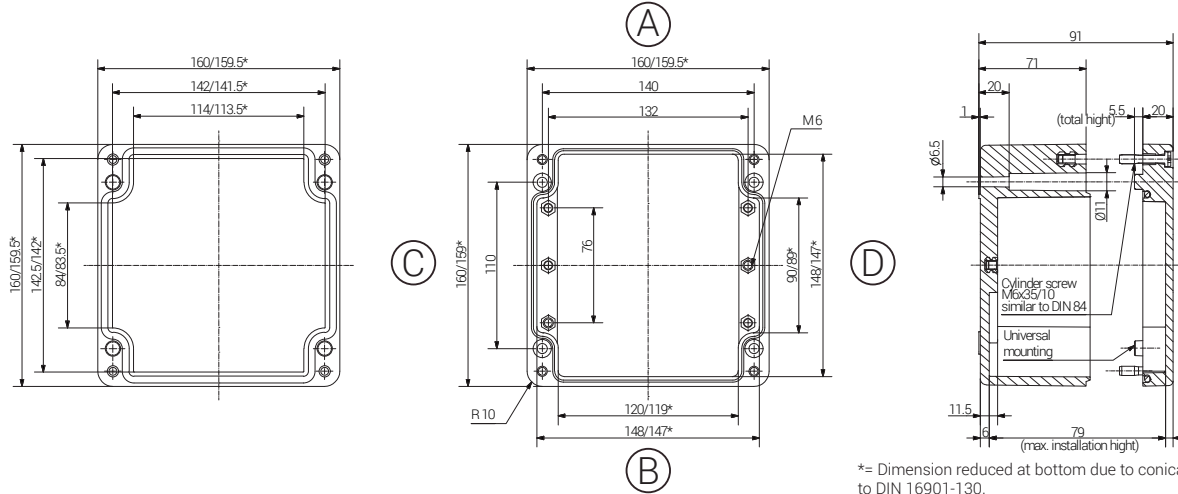
	Artikel Article				
Polyester	Gewicht / Weight kg				
07 161609 010	1,284				

Material Polyester
 Farbton ähnlich RAL 7000
 Dichtung Chloropren (Silikon auf Anfrage)
 Einsatztemperatur -40°C bis +100°C
 Schutzart IP66

Material Polyester
 Colour similar to RAL 7000
 Sealing Chloroprene (Silicone on Request)
 Operating Temperature -40°C to +100°C
 Protection Class IP66

Für besondere Bedingungen oder Einschränkungen siehe entsprechende Produktdokumentation.

For specific conditions or limitations please see relevant product documentation.



*= Dimension reduced at bottom due to conical from Tolerances to DIN 16901-130.

Gehäuse
 Enclosure
 STANDARDGEHÄUSE
 PES

Produktdokumentation
 Product Documentation



auf Anfrage
 on request

RST Rabe-System-Technik und Vertriebs-GmbH
 Otto-Lilienthal-Strasse 19
 49134 Wallenhorst

DEUTSCHLAND

+49 5407 8766-0
 +49 5407 8766-99
 info@rst.eu
 www.rst.eu

Artikel	Length (mm)	Width (mm)	Height (mm)	DIN Rail for Terminals		Mounting Plate Thickness	External Mounting Brackets	External Hinge
				TS15	TS35			
07 161609 010	160	160	90	-	X	1,5 a)	X	X

a) Sheet steel, zinc-plated.

Max. Bestückungsmöglichkeit für Kabelverschraubungen
 Max. assembly with cable glands

M	Eckmaß across corner	Seite / Side				PG	Eckmaß across corner	Seite / Side			
		A	B	C	D			A	B	C	D
12	17,25	26	18	7	17,25	26	18				
16	25,30	14	8	9	21,85	15	12				
20	27,60	9	6	11	25,30	12	8				
25	37,95	6	3	13,5	27,60	9	6				
32	48,30	3	2	16	31,05	8	6				
40	60,95	2	1	21	37,95	6	3				
50	69,00	2	1	29	48,30	2	2				
63	74,75			36	60,95	2	1				
				42	69,00	1					
				48	74,75						

