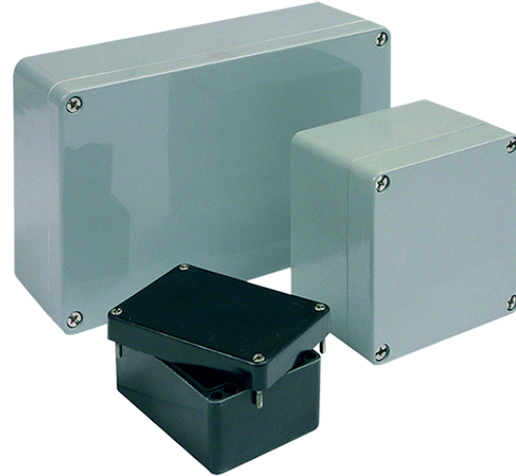


|                   |                                  |
|-------------------|----------------------------------|
| Material          | Polyester                        |
| Farbton           | ähnlich RAL 7000                 |
| Dichtung          | Chloropren (Silikon auf Anfrage) |
| Einsatztemperatur | -40°C bis +100°C                 |
| Schutzart         | IP66                             |

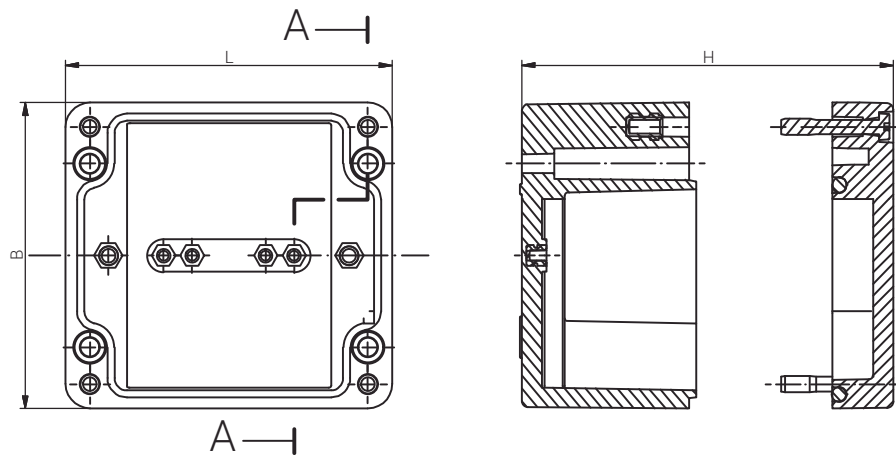
|                       |                                   |
|-----------------------|-----------------------------------|
| Material              | Polyester                         |
| Colour                | similar to RAL 7000               |
| Sealing               | Chloroprene (Silicone on Request) |
| Operating Temperature | -40°C to +100°C                   |
| Protection Class      | IP66                              |

Für besondere Bedingungen oder Einschränkungen siehe entsprechende Produktdokumentation.

For specific conditions or limitations please see relevant product documentation.



Gehäuse  
Enclosure  
STANDARDGEHÄUSE  
PES  
260 x 160 x 90 mm



Schnitt A - A  
cutaway model A - A

Produktdokumentation  
Product Documentation



auf Anfrage  
on request

|               |                        |  |  |  |  |
|---------------|------------------------|--|--|--|--|
|               | Artikel<br>Article     |  |  |  |  |
| Polyester     | Gewicht / Weight<br>kg |  |  |  |  |
| 07 261609 010 | 1,756                  |  |  |  |  |

RST Rabe-System-Technik und Vertriebs-GmbH  
Otto-Lilienthal-Strasse 19  
49134 Wallenhorst  
DEUTSCHLAND

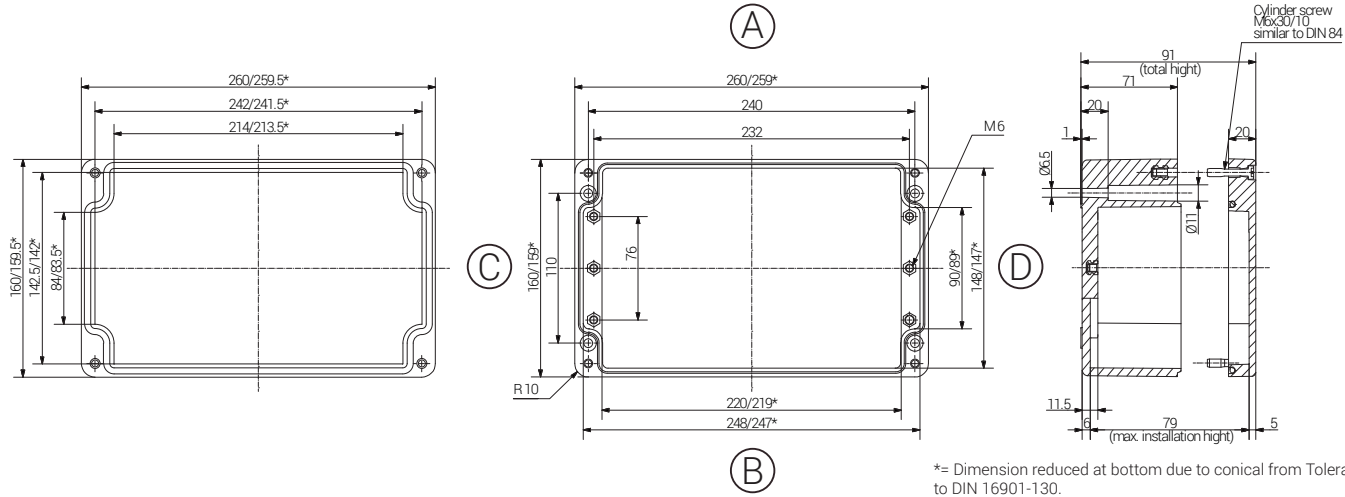
+49 5407 8766-0  
+49 5407 8766-99  
info@rst.eu  
www.rst.eu

|                   |                                  |
|-------------------|----------------------------------|
| Material          | Polyester                        |
| Farbton           | ähnlich RAL 7000                 |
| Dichtung          | Chloropren (Silikon auf Anfrage) |
| Einsatztemperatur | -40°C bis +100°C                 |
| Schutzart         | IP66                             |

|                       |                                   |
|-----------------------|-----------------------------------|
| Material              | Polyester                         |
| Colour                | similar to RAL 7000               |
| Sealing               | Chloroprene (Silicone on Request) |
| Operating Temperature | -40°C to +100°C                   |
| Protection Class      | IP66                              |

Für besondere Bedingungen oder Einschränkungen siehe entsprechende Produktdokumentation.

For specific conditions or limitations please see relevant product documentation.



Gehäuse  
Enclosure  
STANDARDGEHÄUSE  
PES

Produktdokumentation  
Product Documentation



auf Anfrage  
on request

RST Rabe-System-Technik und Vertriebs-GmbH  
Otto-Lilienthal-Strasse 19  
49134 Wallenhorst

DEUTSCHLAND

+49 5407 8766-0  
+49 5407 8766-99  
info@rst.eu  
www.rst.eu

| Artikel       | Length (mm) | Width (mm) | Height (mm) | DIN Rail for Terminals |      | Mounting Plate Thickness | External Mounting Brackets | External Hinge |
|---------------|-------------|------------|-------------|------------------------|------|--------------------------|----------------------------|----------------|
|               |             |            |             | TS15                   | TS35 |                          |                            |                |
| Polyester     |             |            |             |                        |      | in mm                    | set                        | pair           |
| 07 261609 010 | 260         | 160        | 90          | -                      | X    | 1,5 a)                   | X                          | X              |

a) Sheet steel, zinc-plated.

Max. Bestückungsmöglichkeit für Kabelverschraubungen  
Max. assembly with cable glands

| M  | Eckmaß<br>across<br>corner | Seite / Side |    |      |       | PG | Eckmaß<br>across<br>corner | Seite / Side |   |   |   |
|----|----------------------------|--------------|----|------|-------|----|----------------------------|--------------|---|---|---|
|    |                            | A            | B  | C    | D     |    |                            | A            | B | C | D |
| 12 | 17,25                      | 50           | 16 | 7    | 17,25 | 50 | 15                         |              |   |   |   |
| 16 | 25,30                      | 26           | 8  | 9    | 21,85 | 30 | 11                         |              |   |   |   |
| 20 | 27,60                      | 17           | 6  | 11   | 25,30 | 21 | 6                          |              |   |   |   |
| 25 | 37,95                      | 11           | 3  | 13,5 | 27,60 | 17 | 6                          |              |   |   |   |
| 32 | 48,30                      | 5            | 2  | 16   | 31,05 | 14 | 5                          |              |   |   |   |
| 40 | 60,95                      | 3            | 1  | 21   | 37,95 | 11 | 3                          |              |   |   |   |
| 50 | 69,00                      | 3            |    | 29   | 48,30 | 5  | 2                          |              |   |   |   |
| 63 | 74,75                      |              |    | 36   | 60,95 | 3  | 1                          |              |   |   |   |
|    |                            |              |    | 42   | 69,00 | 3  |                            |              |   |   |   |
|    |                            |              |    | 48   | 74,75 |    |                            |              |   |   |   |

