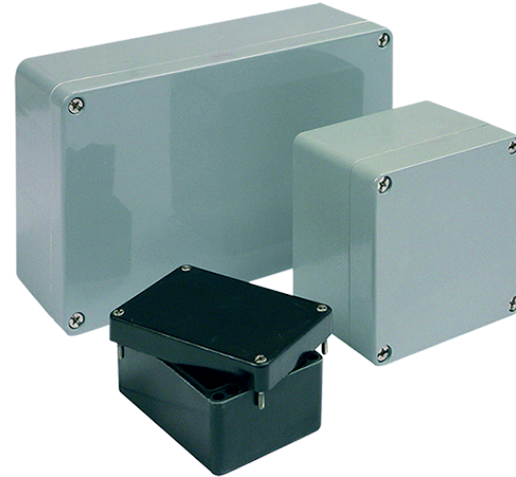


| | |
|-------------------|----------------------------------|
| Material | Polyester |
| Farbton | ähnlich RAL 7000 |
| Dichtung | Chloropren (Silikon auf Anfrage) |
| Einsatztemperatur | -40°C bis +100°C |
| Schutzart | IP66 |

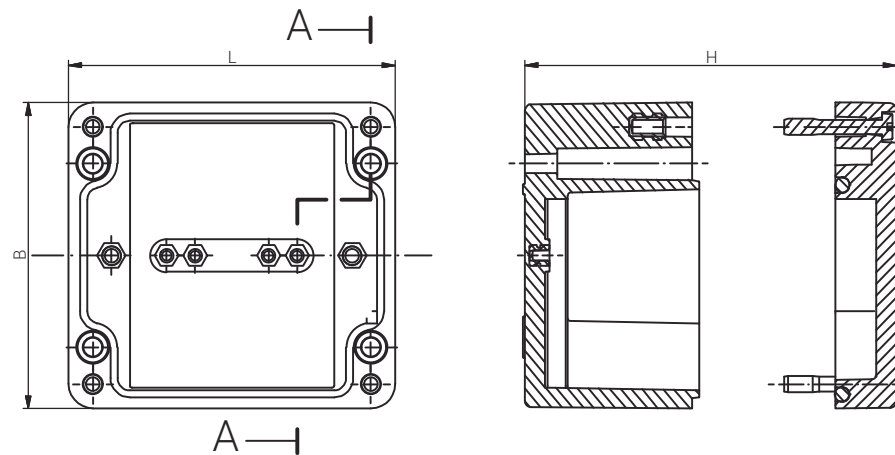
Für besondere Bedingungen oder Einschränkungen siehe entsprechende Produktdokumentation.

| | |
|-----------------------|-----------------------------------|
| Material | Polyester |
| Colour | similar to RAL 7000 |
| Sealing | Chloroprene (Silicone on Request) |
| Operating Temperature | -40°C to +100°C |
| Protection Class | IP66 |

For specific conditions or limitations please see relevant product documentation.



Gehäuse
Enclosure
STANDARDGEHÄUSE
PES
360 x 160 x 90 mm



Schnitt A - A
cutaway model A - A



auf Anfrage
on request

Produktdokumentation
Product Documentation

| | | | | | |
|---------------|------------------------|--|--|--|--|
| | Artikel Article | | | | |
| Polyester | Gewicht / Weight kg | | | | |
| 07 361609 010 | 2,228 | | | | |

RST Rabe-System-Technik und Vertriebs-GmbH
Otto-Lilienthal-Strasse 19
49134 Wallenhorst
DEUTSCHLAND

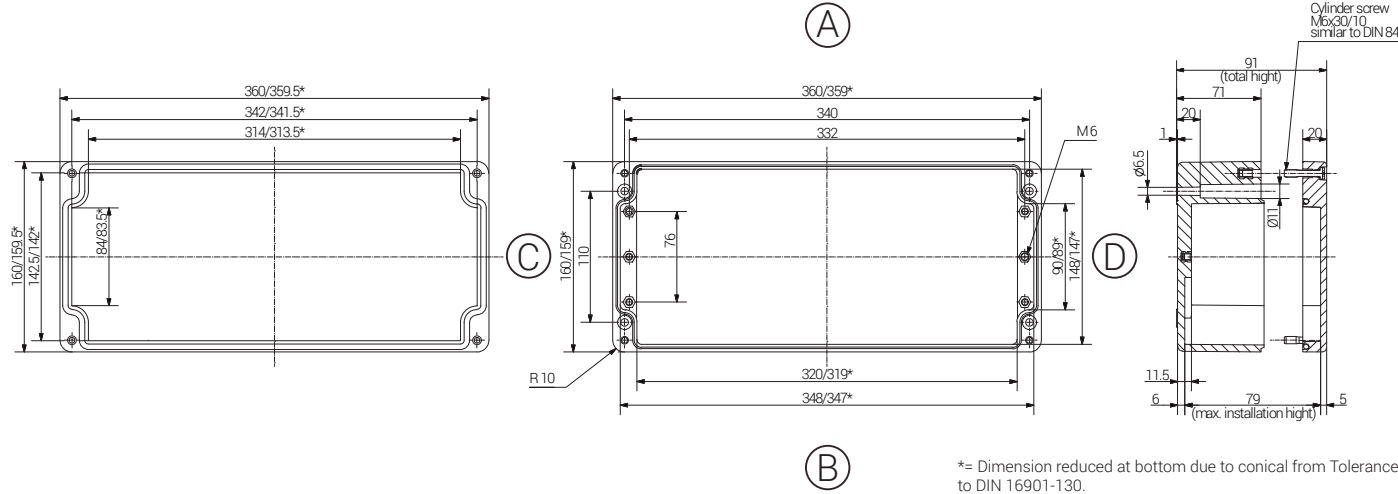
+49 5407 8766-0
+49 5407 8766-99
info@rst.eu
www.rst.eu

| | |
|-------------------|----------------------------------|
| Material | Polyester |
| Farbton | ähnlich RAL 7000 |
| Dichtung | Chloropren (Silikon auf Anfrage) |
| Einsatztemperatur | -40°C bis +100°C |
| Schutzart | IP66 |

| | |
|-----------------------|-----------------------------------|
| Material | Polyester |
| Colour | similar to RAL 7000 |
| Sealing | Chloroprene (Silicone on Request) |
| Operating Temperature | -40°C to +100°C |
| Protection Class | IP66 |

Für besondere Bedingungen oder Einschränkungen siehe entsprechende Produktdokumentation.

For specific conditions or limitations please see relevant product documentation.



*= Dimension reduced at bottom due to conical from Tolerances to DIN 16901-130.

Gehäuse Enclosure STANDARDGEHÄUSE PES

Produktdokumentation Product Documentation



auf Anfrage
on request

RST Rabe-System-Technik und Vertriebs-GmbH
Otto-Lilienthal-Strasse 19
49134 Wallenhorst

DEUTSCHLAND

+49 5407 8766-0
+49 5407 8766-99
info@rst.eu
www.rst.eu

| Artikel | Length (mm) | Width (mm) | Height (mm) | DIN Rail for Terminals | | Mounting Plate Thickness | External Mounting Brackets | External Hinge |
|---------------|-------------|------------|-------------|------------------------|------|--------------------------|----------------------------|----------------|
| | | | | TS15 | TS35 | | | |
| Polyester | | | | | | in mm | set | pair |
| 07 361609 010 | 360 | 160 | 90 | - | X | 1,5 a) | X | X |

a) Sheet steel, zinc-plated.

| Max. Bestückungsmöglichkeit für Kabelverschraubungen Max. assembly with cable glands | | | | | | | | | | |
|---|----------------------------|--------------|----|------|-------|----|--------------|---|---|---|
| M | Eckmaß across corner | Seite / Side | | | | PG | Seite / Side | | | |
| | | A | B | C | D | | A | B | C | D |
| 12 | 17,25 | 72 | 18 | 7 | 17,25 | 72 | 18 | | | |
| 16 | 25,30 | 38 | 8 | 9 | 21,85 | 42 | 12 | | | |
| 20 | 27,60 | 26 | 6 | 11 | 25,30 | 36 | 8 | | | |
| 25 | 37,95 | 16 | 3 | 13,5 | 27,60 | 26 | 6 | | | |
| 32 | 48,30 | 7 | 2 | 16 | 31,05 | 20 | 6 | | | |
| 40 | 60,95 | 5 | 1 | 21 | 37,95 | 16 | 3 | | | |
| 50 | 69,00 | 4 | 1 | 29 | 48,30 | 7 | 2 | | | |
| 63 | 74,75 | | | 36 | 60,95 | 5 | 1 | | | |
| | | | | 42 | 69,00 | 4 | | | | |
| | | | | 48 | 74,75 | | | | | |

