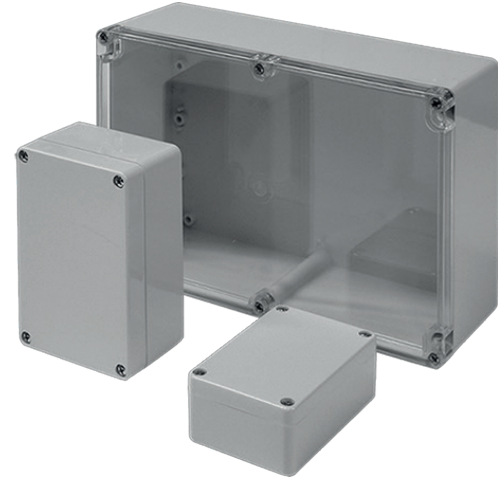
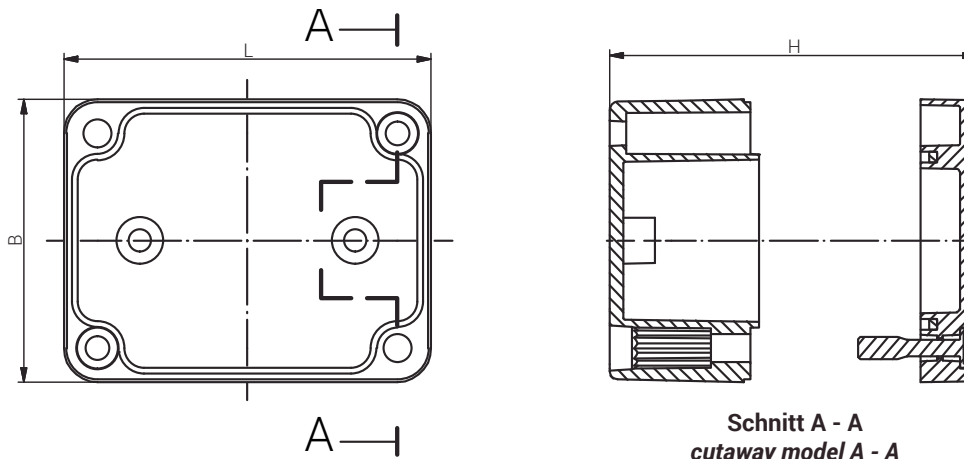


Material ABS; Polycarbonat  
 Farbton ähnlich RAL 7035  
 Dichtung Chloropren (Silikon auf Anfrage)  
 Einsatztemperatur -40°C bis +100°C  
 Schutzart IP66

Material ABS; Polycarbonate  
 Colour similar to RAL 7035  
 Sealing Chloroprene (Silicone on Request)  
 Operating Temperature -40°C to +100°C  
 Protection Class IP66



Gehäuse  
 Enclosure  
 STANDARDGEHÄUSE  
 ABS + PC + PC with  
 clear lid  
 160 x 120 x 140 mm



Produktdokumentation  
 Product Documentation



|  Artikel<br>Article |                        | Artikel<br>Article |                        | Artikel<br>Article              |                        |
|--|------------------------|--------------------|------------------------|---------------------------------|------------------------|
| ABS  | Gewicht / Weight<br>kg | Polycarbonate      | Gewicht / Weight<br>kg | Polycarbonate with clear<br>lid | Gewicht / Weight<br>kg |
| 01 161214 010  | 0,516                  | 02 161214 010      | 0,546                  | 02 161214 045                   | 0,549                  |

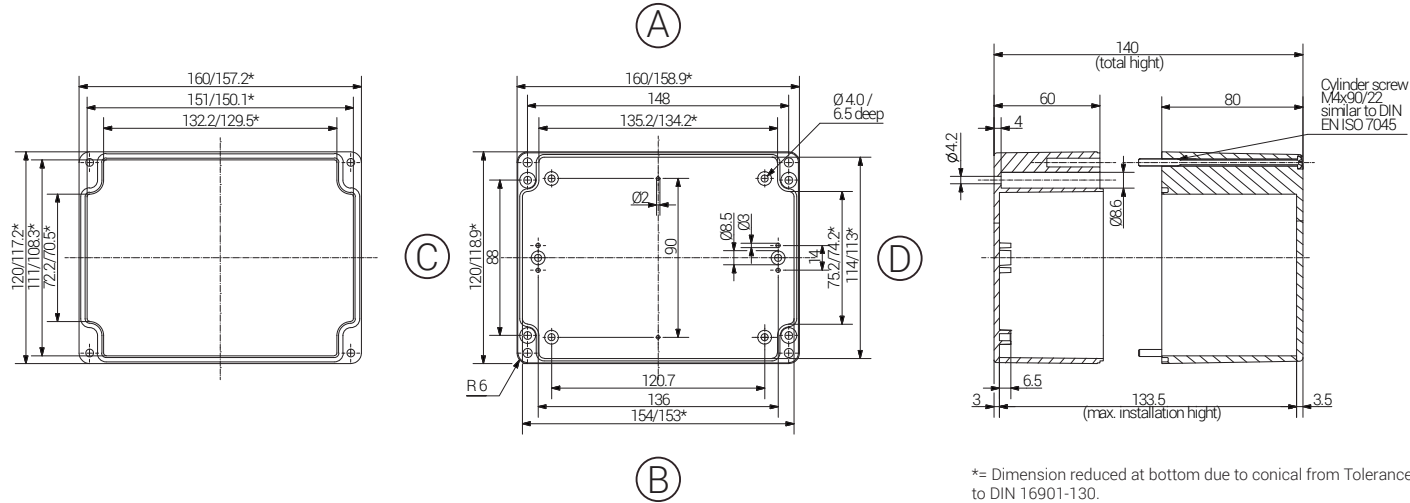
RST Rabe-System-Technik und Vertriebs-GmbH  
 Otto-Lilienthal-Strasse 19  
 49134 Wallenhorst

DEUTSCHLAND

☎ +49 5407 8766-0  
 📠 +49 5407 8766-99  
 ✉ info@rst.eu  
 🌐 www.rst.eu

Material ABS; Polycarbonat  
 Farbton ähnlich RAL 7035  
 Dichtung Chloropren (Silikon auf Anfrage)  
 Einsatztemperatur -40°C bis +100°C  
 Schutzart IP66

Material ABS; Polycarbonate  
 Colour similar to RAL 7035  
 Sealing Chloroprene (Silicone on Request)  
 Operating Temperature -40°C to +100°C  
 Protection Class IP66



Gehäuse  
 Enclosure  
 STANDARDGEHÄUSE  
 ABS + PC + PC with  
 clear lid

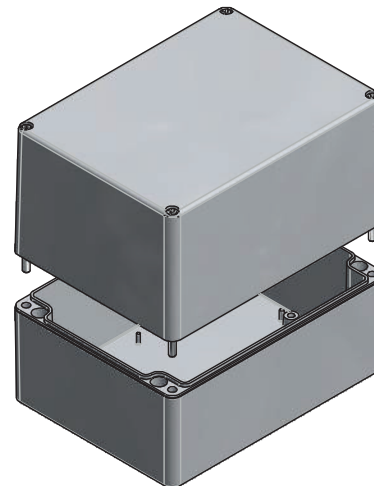
Produktdokumentation  
 Product Documentation



| Article       |               |                              | Length (mm) | Width (mm) | Height (mm) | DIN Rail for Terminals |      |      | Mounting Plate Thickness<br>in mm | External Mounting Brackets<br>set | External Hinge Appr. 150°C<br>PC pair |
|---------------|---------------|------------------------------|-------------|------------|-------------|------------------------|------|------|-----------------------------------|-----------------------------------|---------------------------------------|
| ABS           | Polycarbonate | Polycarbonate with clear lid |             |            |             | TS15                   | TS32 | TS35 |                                   |                                   |                                       |
| 01 161214 010 | 02 161214 010 | 02 161214 045                | 160         | 120        | 140         | X                      | X    | X    | 2,0                               | X                                 | X                                     |

Max. Bestückungsmöglichkeit für Kabelverschraubungen  
 Max. assembly with cable glands

| M  | Eckmaß across corner | Seite / Side |    |   |      | PG    | Eckmaß across corner | Seite / Side |   |   |   |
|----|----------------------|--------------|----|---|------|-------|----------------------|--------------|---|---|---|
|    |                      | A            | B  | C | D    |       |                      | A            | B | C | D |
| 12 | 17,25                | 21           | 12 |   | 7    | 17,25 | 21                   | 12           |   |   |   |
| 16 | 25,30                | 10           | 6  |   | 9    | 21,85 | 12                   | 6            |   |   |   |
| 20 | 27,60                | 9            | 4  |   | 11   | 25,30 | 10                   | 6            |   |   |   |
| 25 | 37,95                | 4            | 2  |   | 13,5 | 27,60 | 9                    | 4            |   |   |   |
| 32 | 48,30                | 3            | 1  |   | 16   | 31,05 | 5                    | 3            |   |   |   |
| 40 | 60,95                |              |    |   | 21   | 37,95 | 3                    | 2            |   |   |   |
| 50 | 69,00                |              |    |   | 29   | 48,30 | 2                    | 1            |   |   |   |
| 63 | 74,75                |              |    |   | 36   | 60,95 |                      |              |   |   |   |
|    |                      |              |    |   | 42   | 69,00 |                      |              |   |   |   |
|    |                      |              |    |   | 48   | 74,75 |                      |              |   |   |   |



RST Rabe-System-Technik und Vertriebs-GmbH  
 Otto-Lilienthal-Strasse 19  
 49134 Wallenhorst

DEUTSCHLAND

+49 5407 8766-0  
 +49 5407 8766-99  
 info@rst.eu  
 www.rst.eu