

Material	Aluminium
Farbton	RAL 7001
Dichtung	Silikon
Einsatztemperatur	-20°C bis +40°C - entspricht T6= +85°C Oberflächentemperatur (weitere auf Anfrage)
Schutzart	IP66

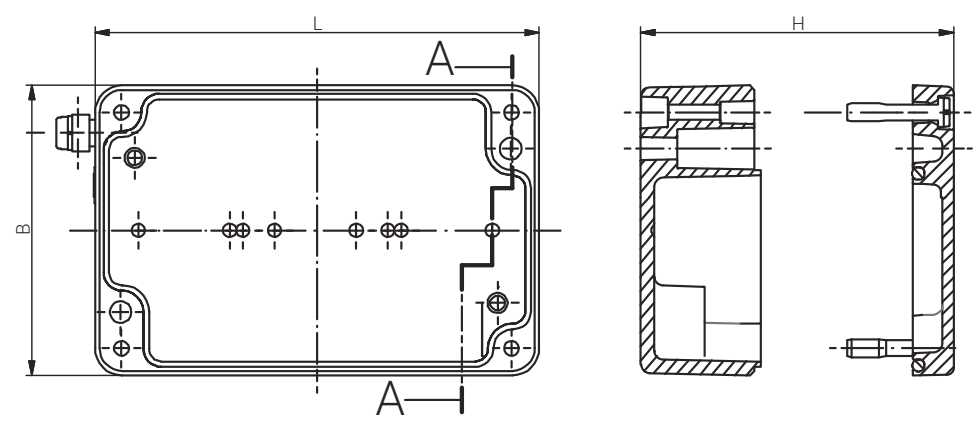
Material	Aluminium
Colour	RAL 7001
Sealing	Silicone
Operating Temperature	-20°C to +40°C - equal to T6 = +85°C surface temperature (Further on Request)
Protection Class	IP66

Für besondere Bedingungen oder Einschränkungen siehe entsprechende Produktdokumentation.

For specific conditions or limitations please see relevant product documentation.



Gehäuse  
Enclosure  
EX-GEHÄUSE AL  
Ex e & Ex ia  
160 x 160 x 90 mm



Schnitt A - A  
cutaway model A - A

Produktdokumentation  
Product Documentation



RST Rabe-System-Technik und Vertriebs-GmbH  
Otto-Lilienthal-Strasse 19  
49134 Wallenhorst  
DEUTSCHLAND  
☎ +49 5407 8766-0  
☎ +49 5407 8766-99  
✉ info@rst.eu  
🌐 www.rst.eu

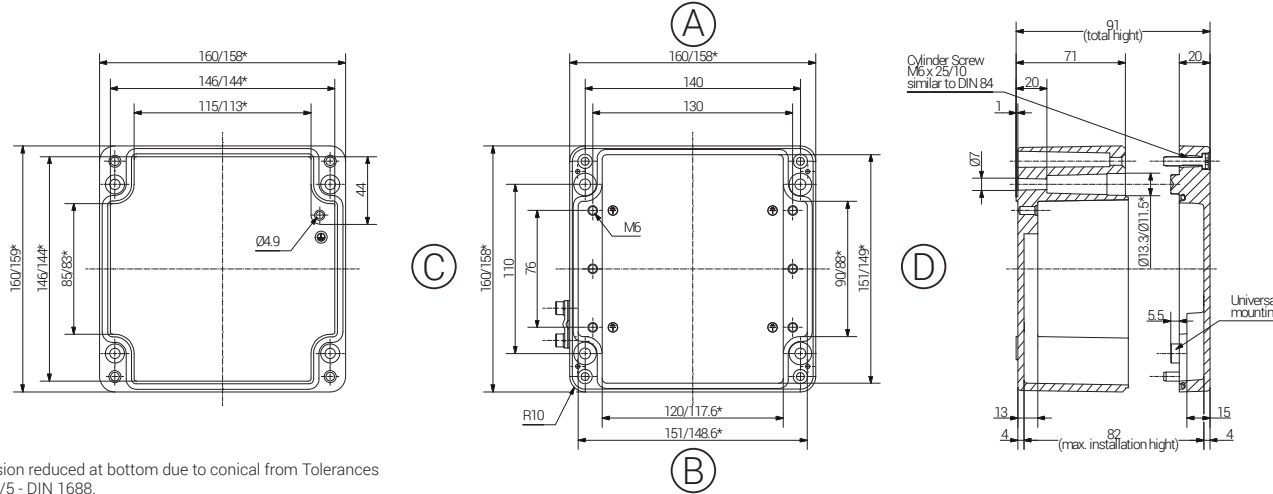
	Artikel Article	Artikel Article		
Aluminium Ex e	Gewicht / Weight kg	Aluminium Ex ia	Gewicht / Weight kg	
15 161609 000	1,550	16 161609 000	1,550	

Material Aluminium  
 Farbton RAL 7001  
 Dichtung Silikon  
 Einsatztemperatur -20°C bis +40°C - entspricht T6= +85°C Oberflächentemperatur (weitere auf Anfrage)  
 Schutzart IP66

Material Aluminium  
 Colour RAL 7001  
 Sealing Silicone  
 Operating Temperature -20°C to +40°C - equal to T6 = +85°C surface temperature (Further on Request)  
 Protection Class IP66

Für besondere Bedingungen oder Einschränkungen siehe entsprechende Produktdokumentation.

For specific conditions or limitations please see relevant product documentation.



\*= Dimension reduced at bottom due to conical from Tolerances to GTA 13/5 - DIN 1688.

Gehäuse  
 Enclosure  
 EX-GEHÄUSE AL  
 Ex e & Ex ia

Produktdokumentation  
 Product Documentation



RST Rabe-System-Technik und Vertriebs-GmbH  
 Otto-Lilienthal-Strasse 19  
 49134 Wallenhorst

DEUTSCHLAND

+49 5407 8766-0  
 +49 5407 8766-99  
 info@rst.eu  
 www.rst.eu

www	Article		Length (mm)	Width (mm)	Height (mm)	DIN Rail for Terminals		PE busbar	PE angele brackets	Mounting Plate; galv. Sheet steel Thickness in mm	External Mounting Brackets in Set	External Hinge pair	Internal Hinges pair
	Aluminium Ex e	Aluminium Ex ia				TS15	TS35						
15 161609 000	16 161609 000	160	160	90	-	X	1	-	1,5	X	X	X	

Max. Bestückungsmöglichkeit für Kabelverschraubungen  
 Max. assembly with cable glands

M	Eckmaß across corner	Seite / Side				PG	Eckmaß across corner	Seite / Side			
		A	B	C	D			A	B	C	D
12	17,25	26	16	7	17,25	26	16				
16	25,30	12	8	9	21,85	15	11				
20	27,60	9	6	11	25,30	12	6				
25	37,95	5	3	13,5	27,60	9	6				
32	48,30	3	2	16	31,05	8	5				
40	60,95	2	1	21	37,95	5	3				
50	69,00	2		29	48,30	2	2				
63	74,75			36	60,95	2	1				
				42	69,00	1					
				48	74,75						

