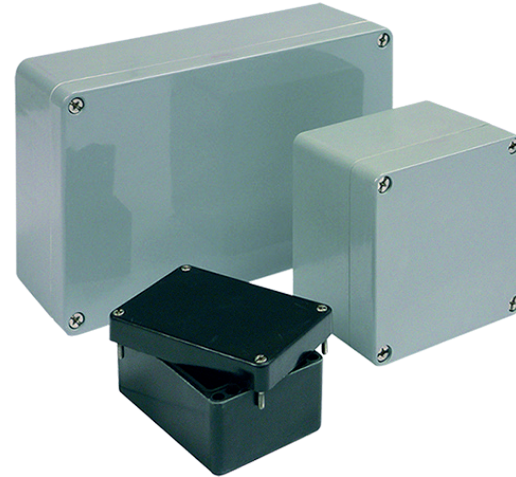


Material	Polyester
Farbton	ähnlich RAL 7000
Dichtung	Chloropren (Silikon auf Anfrage)
Einsatztemperatur	-40°C bis +100°C
Schutzart	IP66

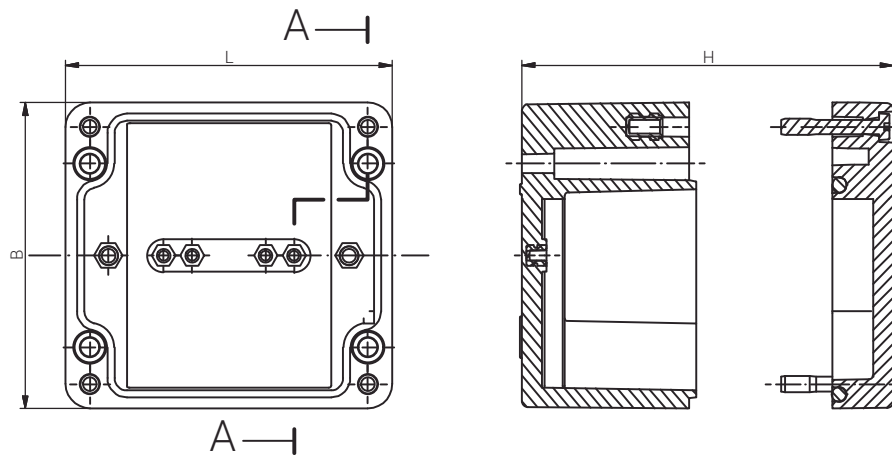
Für besondere Bedingungen oder Einschränkungen siehe entsprechende Produktdokumentation.

Material	Polyester
Colour	similar to RAL 7000
Sealing	Chloroprene (Silicone on Request)
Operating Temperature	-40°C to +100°C
Protection Class	IP66

For specific conditions or limitations please see relevant product documentation.



Gehäuse  
 Enclosure  
 STANDARDGEHÄUSE  
 PES  
 560 x 160 x 90 mm



Schnitt A - A  
 cutaway model A - A

Produktdokumentation  
 Product Documentation



auf Anfrage  
 on request

	Artikel Article				
Polyester	Gewicht / Weight kg				
07 561609 010	3,270				

RST Rabe-System-Technik und Vertriebs-GmbH  
 Otto-Lilienthal-Strasse 19  
 49134 Wallenhorst  
 DEUTSCHLAND

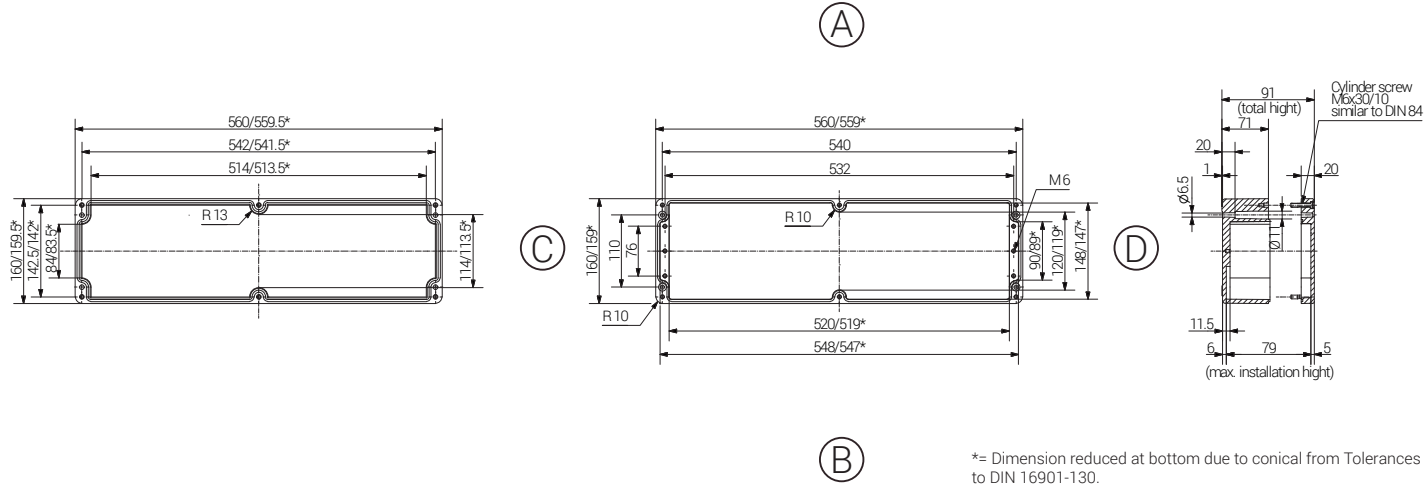
+49 5407 8766-0  
 +49 5407 8766-99  
 info@rst.eu  
 www.rst.eu

Material Polyester  
 Farbton ähnlich RAL 7000  
 Dichtung Chloropren (Silikon auf Anfrage)  
 Einsatztemperatur -40°C bis +100°C  
 Schutzart IP66

Material Polyester  
 Colour similar to RAL 7000  
 Sealing Chloroprene (Silicone on Request)  
 Operating Temperature -40°C to +100°C  
 Protection Class IP66

Für besondere Bedingungen oder Einschränkungen siehe entsprechende Produktdokumentation.

For specific conditions or limitations please see relevant product documentation.



Gehäuse  
 Enclosure  
 STANDARDGEHÄUSE  
 PES

Produktdokumentation  
 Product Documentation



auf Anfrage  
 on request

RST Rabe-System-Technik und Vertriebs-GmbH  
 Otto-Lilienthal-Strasse 19  
 49134 Wallenhorst

DEUTSCHLAND

+49 5407 8766-0  
 +49 5407 8766-99  
 info@rst.eu  
 www.rst.eu

Artikel	Length (mm)	Width (mm)	Height (mm)	DIN Rail for Terminals		Mounting Plate Thickness	External Mounting Brackets	External Hinge
				TS15	TS35			
07 561609 010	560	160	90	-	X	2,0 a)	X	X

a) Sheet steel, zinc-plated.

Max. Bestückungsmöglichkeit für Kabelverschraubungen  
 Max. assembly with cable glands

M	Eckmaß across corner	Seite / Side				PG	Eckmaß across corner	Seite / Side			
		A	B	C	D			A	B	C	D
12	17,25	112	18	7	17,25	112	18				
16	25,30	58	8	9	21,85	66	12				
20	27,60	40	6	11	25,30	52	8				
25	37,95	24	3	13,5	27,60	40	6				
32	48,30	12	2	16	31,05	32	6				
40	60,95	8	1	21	37,95	22	3				
50	69,00	6	1	29	48,30	10	2				
63	74,75			36	60,95	8	1				
				42	69,00	6					
				48	74,75						

