

Material	Polyester mit Graphitzusatz
Farbton	RAL 9011, schwarz
Dichtung	Silikon
Einsatztemperatur	-20°C bis +40°C - entspricht T6= +85°C Oberflächentemperatur (weitere auf Anfrage)
Schutzart	IP66

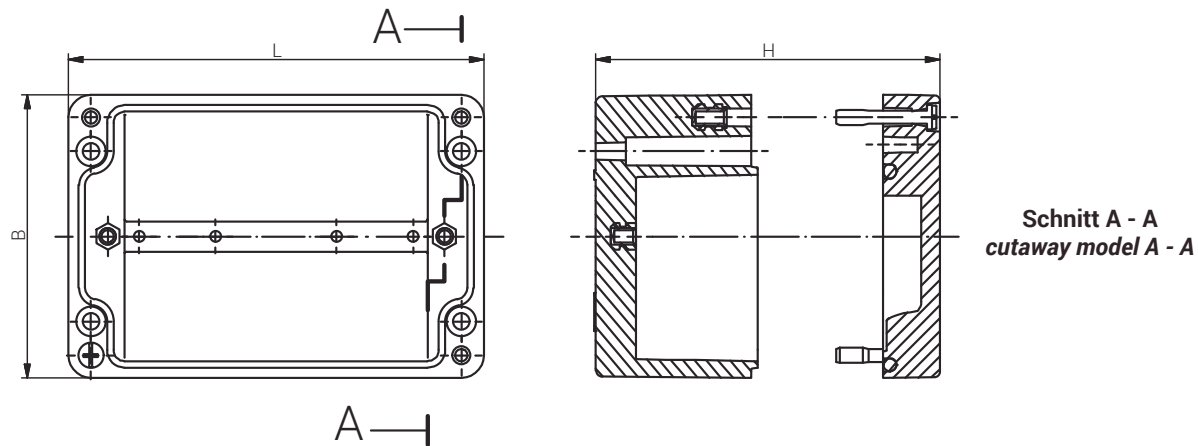
Material	Polyester, Graphite Added
Colour	RAL 9011, black
Sealing	Silicone
Operating Temperature	-20°C to +40°C - equal to T6 = +85°C surface temperature (Further on Request)
Protection Class	IP66

Für besondere Bedingungen oder Einschränkungen siehe entsprechende Produktdokumentation.

For specific conditions or limitations please see relevant product documentation.



Gehäuse
Enclosure
EX-GEHÄUSE PES
Ex e & Ex ia
80 x 75 x 75 mm



Produktdokumentation
Product Documentation



	Artikel Article	Artikel Article		
	Polyester Ex e	Gewicht / Weight kg	Polyester Ex ia	Gewicht / Weight kg
	17 080808 000	0,336	18 080808 000	0,336

RST Rabe-System-Technik und Vertriebs-GmbH
Otto-Lilienthal-Strasse 19
49134 Wallenhorst

DEUTSCHLAND

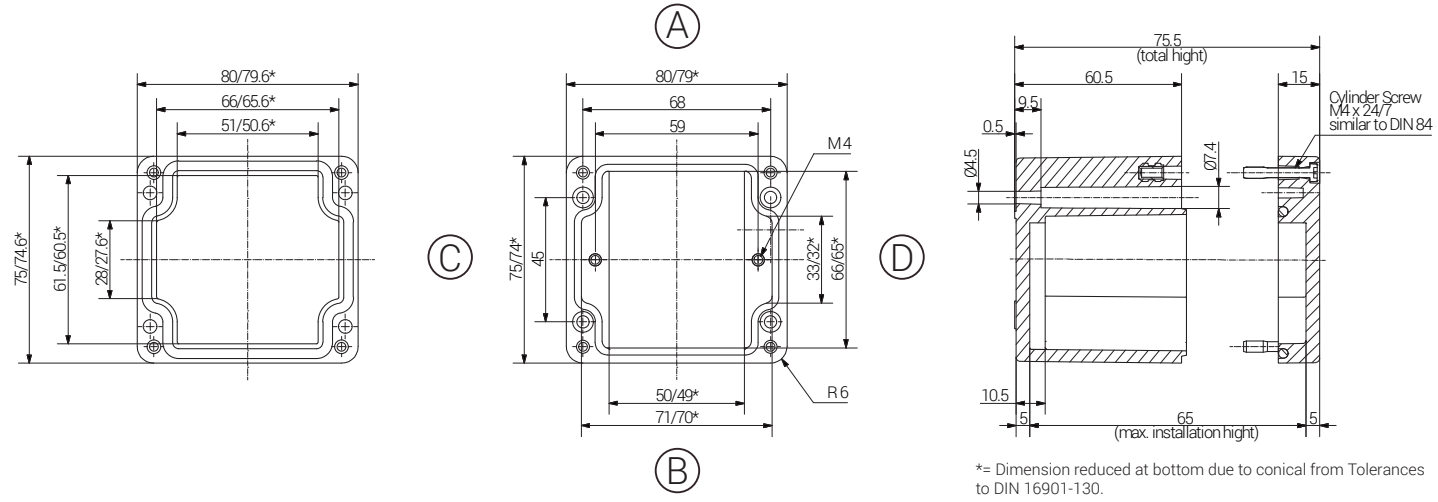
+49 5407 8766-0
+49 5407 8766-99
info@rst.eu
www.rst.eu

Material Polyester mit Graphitzusatz
 Farbton RAL 9011, schwarz
 Dichtung Silikon
 Einsatztemperatur -20°C bis +40°C - entspricht T6= +85°C Oberflächentemperatur (weitere auf Anfrage)
 Schutzart IP66

Material Polyester, Graphite Added
 Colour RAL 9011, black
 Sealing Silicone
 Operating Temperature -20°C to +40°C - equal to T6 = +85°C surface temperature (Further on Request)
 Protection Class IP66



Für besondere Bedingungen oder Einschränkungen siehe entsprechende Produktdokumentation. For specific conditions or limitations please see relevant product documentation.



Gehäuse
 Enclosure
 EX-GEHÄUSE PES
 Ex e & Ex ia

Produktdokumentation
 Product Documentation



RST Rabe-System-Technik und Vertriebs-GmbH
 Otto-Lilienthal-Strasse 19
 49134 Wallenhorst
 DEUTSCHLAND
 +49 5407 8766-0
 +49 5407 8766-99
 info@rst.eu
 www.rst.eu

www	Article		Length (mm)	Width (mm)	Height (mm)	DIN Rail for Terminals		PE busbar	PE Anlege Brackets	Mounting Plate Thickness in mm	External Mounting Brackets Set	External Hinge Pair	Off-Shore Plate
	Polyester Ex e	Polyester Ex ia				TS15	TS35						
17 080808 000	18 080808 000	80	75	75	X	-	-	X	2,0 b)	X	-	X	

b) Pertinax (Hartpapier)

Max. Bestückungsmöglichkeit für Kabelverschraubungen
 Max. assembly with cable glands

M	Eckmaß across corner	Seite / Side				PG	Eckmaß across corner	Seite / Side			
		A	B	C	D			A	B	C	D
12	17,25	9	5		7	17,25	9	5			
16	25,30	5	2		9	21,85	6	3			
20	27,60	4	2		11	25,30	4	2			
25	37,95	1	1		13,5	27,60	4	2			
32	48,30	1	1		16	31,05	3	1			
40	60,95				21	37,95	1	1			
50	69,00				29	48,30					
63	74,75				36	60,95					
					42	69,00					
					48	74,75					

