

Material	Aluminium
Farbton	RAL 7001
Dichtung	Silikon
Einsatztemperatur	-20°C bis +40°C - entspricht T6= +85°C Oberflächentemperatur (weitere auf Anfrage)
Schutzart	IP66

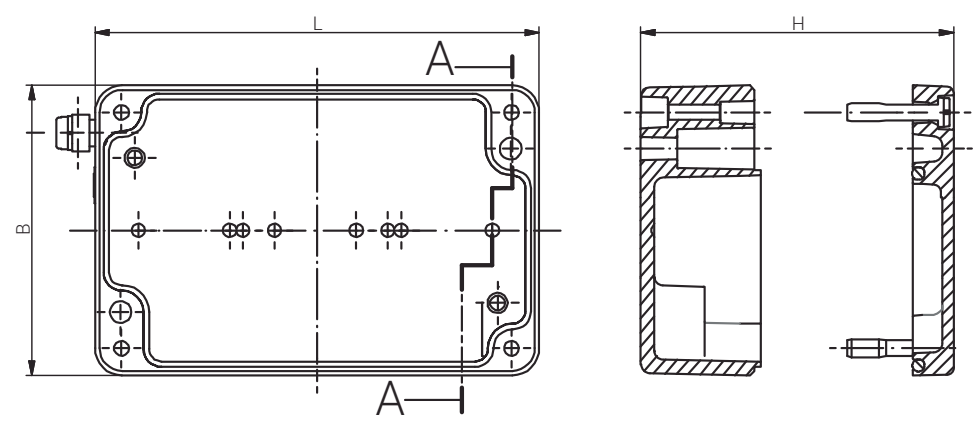
Material	Aluminium
Colour	RAL 7001
Sealing	Silicone
Operating Temperature	-20°C to +40°C - equal to T6 = +85°C surface temperature (Further on Request)
Protection Class	IP66

Für besondere Bedingungen oder Einschränkungen siehe entsprechende Produktdokumentation.

For specific conditions or limitations please see relevant product documentation.

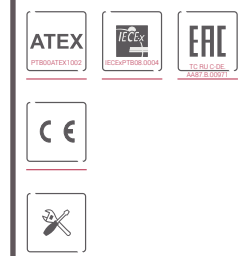


Gehäuse  
 Enclosure  
 EX-GEHÄUSE AL  
 Ex e & Ex ia  
 260 x 160 x 90 mm



Schnitt A - A  
 cutaway model A - A

Produktdokumentation  
 Product Documentation



RST Rabe-System-Technik und Vertriebs-GmbH  
 Otto-Lilienthal-Strasse 19  
 49134 Wallenhorst  
 DEUTSCHLAND  
 +49 5407 8766-0  
 +49 5407 8766-99  
 info@rst.eu  
 www.rst.eu

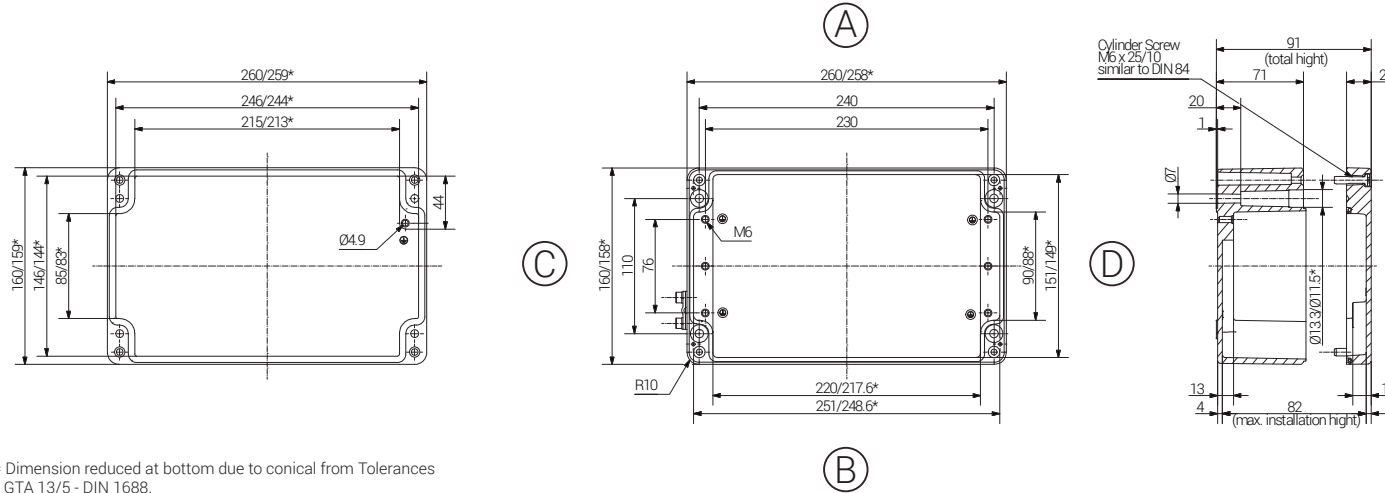
	Artikel Article	Artikel Article		
Aluminium Ex e	Gewicht / Weight kg	Aluminium Ex ia	Gewicht / Weight kg	
15 261609 000	2,130	16 261609 000	2,130	

Material Aluminium  
 Farbton RAL 7001  
 Dichtung Silikon  
 Einsatztemperatur -20°C bis +40°C - entspricht T6= +85°C Oberflächentemperatur (weitere auf Anfrage)  
 Schutzart IP66

Material Aluminium  
 Colour RAL 7001  
 Sealing Silicone  
 Operating Temperature -20°C to +40°C - equal to T6 = +85°C surface temperature (Further on Request)  
 Protection Class IP66

Für besondere Bedingungen oder Einschränkungen siehe entsprechende Produktdokumentation.

For specific conditions or limitations please see relevant product documentation.

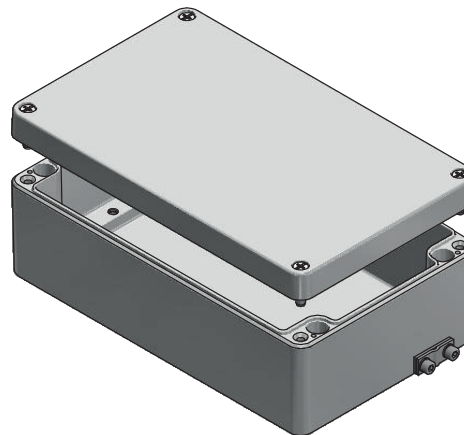


\*= Dimension reduced at bottom due to conical from Tolerances to GTA 13/5 - DIN 1688.

www	Article		Length (mm)	Width (mm)	Height (mm)	DIN Rail for Terminals		PE busbar	PE angele brackets	Mounting Plate; galv. Sheet steel Thickness in mm	External Mounting Brackets in Set	External Hinge pair	Internal Hinges pair
	Aluminium Ex e	Aluminium Ex ia				TS15	TS35						
15 261 609 000	16 261 609 000	260	160	90	-	X	1	-	1,5	X	X	X	

Max. Bestückungsmöglichkeit für Kabelverschraubungen  
 Max. assembly with cable glands

M	Eckmaß across corner	Seite / Side				PG	Eckmaß across corner	Seite / Side			
		A	B	C	D			A	B	C	D
12	17,25	50	16	7	17,25	50	16				
16	25,30	24	8	9	21,85	30	11				
20	27,60	17	6	11	25,30	23	6				
25	37,95	10	3	13,5	27,60	17	6				
32	48,30	5	2	16	31,05	14	5				
40	60,95	3	1	21	37,95	9	3				
50	69,00	3		29	48,30	5	2				
63	74,75			36	60,95	3	1				
				42	69,00	3					
				48	74,75						



Gehäuse  
 Enclosure  
 EX-GEHÄUSE AL  
 Ex e & Ex ia

Produktdokumentation  
 Product Documentation



RST Rabe-System-Technik und Vertriebs-GmbH  
 Otto-Lilienthal-Strasse 19  
 49134 Wallenhorst

DEUTSCHLAND

+49 5407 8766-0  
 +49 5407 8766-99  
 info@rst.eu  
 www.rst.eu