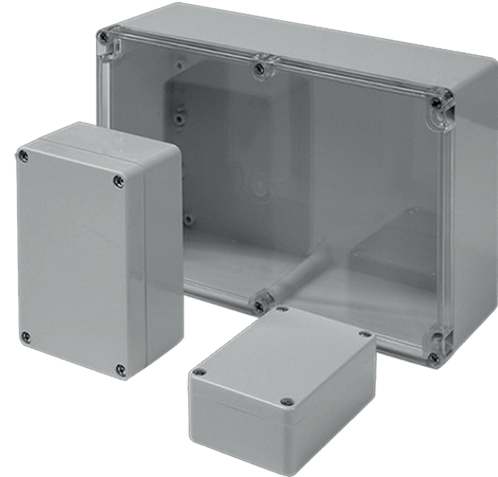
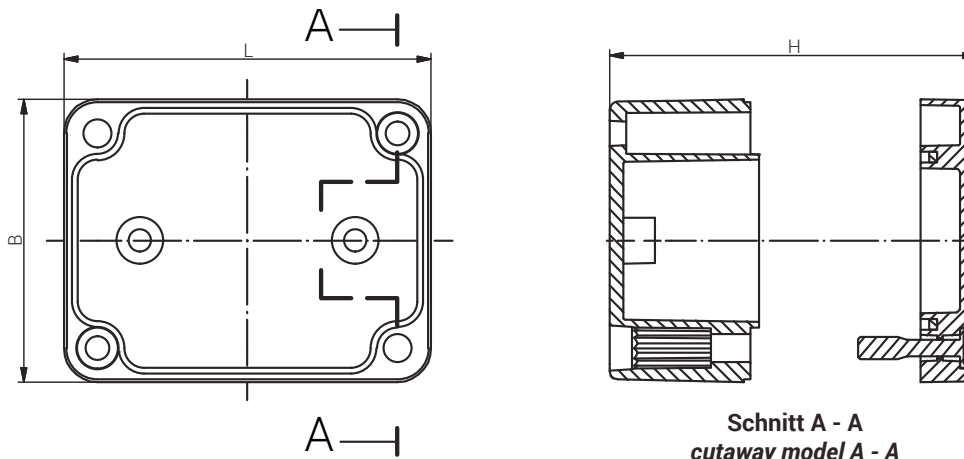


Material ABS; Polycarbonat  
 Farbton ähnlich RAL 7035  
 Dichtung Chloropren (Silikon auf Anfrage)  
 Einsatztemperatur -40°C bis +100°C  
 Schutzart IP66

Material ABS; Polycarbonate  
 Colour similar to RAL 7035  
 Sealing Chloroprene (Silicone on Request)  
 Operating Temperature -40°C to +100°C  
 Protection Class IP66




Gehäuse  
 Enclosure  
 STANDARDGEHÄUSE  
 ABS + PC + PC with  
 clear lid  
 240 x 120 x 100 mm



Produktdokumentation  
 Product Documentation



 Artikel Article		Artikel Article		Artikel Article	
ABS	Gewicht / Weight kg	Polycarbonate	Gewicht / Weight kg	Polycarbonate with clear lid	Gewicht / Weight kg
01 241210 010	0,473	02 241210 010	0,530	02 241210 045	0,537

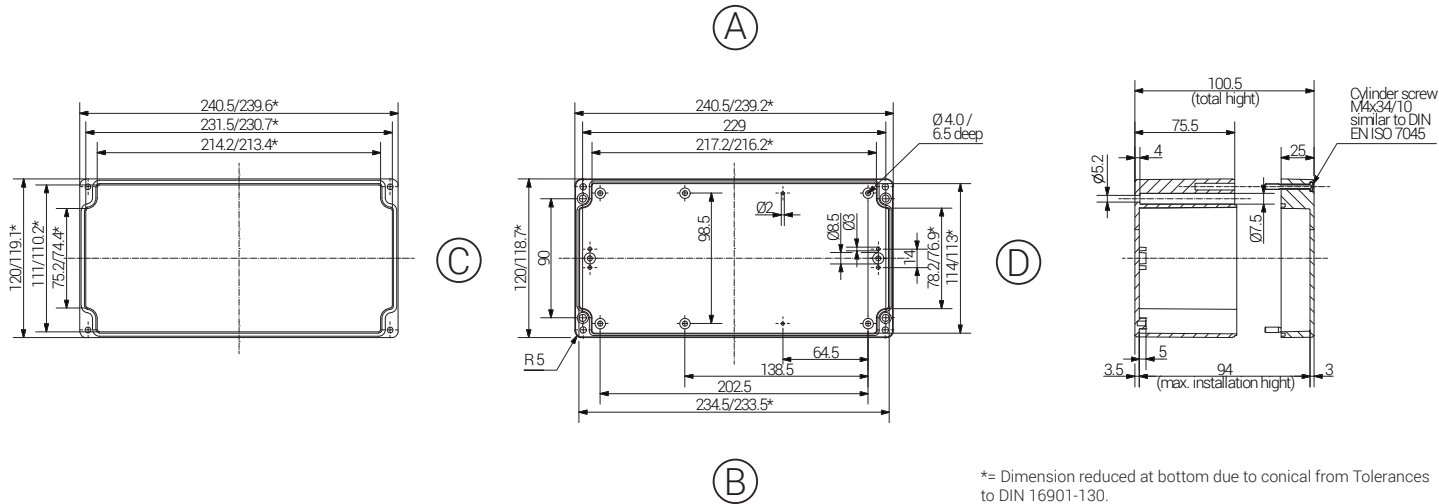
RST Rabe-System-Technik und Vertriebs-GmbH  
 Otto-Lilienthal-Strasse 19  
 49134 Wallenhorst

DEUTSCHLAND

☎ +49 5407 8766-0  
 📠 +49 5407 8766-99  
 ✉ info@rst.eu  
 🌐 www.rst.eu

Material ABS; Polycarbonat  
 Farbton ähnlich RAL 7035  
 Dichtung Chloropren (Silikon auf Anfrage)  
 Einsatztemperatur -40°C bis +100°C  
 Schutzart IP66

Material ABS; Polycarbonate  
 Colour similar to RAL 7035  
 Sealing Chloroprene (Silicone on Request)  
 Operating Temperature -40°C to +100°C  
 Protection Class IP66



\*= Dimension reduced at bottom due to conical from Tolerances to DIN 16901-130.

Gehäuse  
 Enclosure  
 STANDARDGEHÄUSE  
 ABS + PC + PC with  
 clear lid

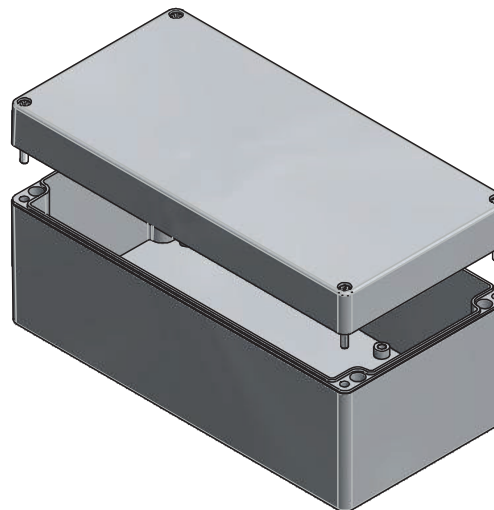
Produktdokumentation  
 Product Documentation



Article			Length (mm)	Width (mm)	Height (mm)	DIN Rail for Terminals			Mounting Plate Thickness in mm	External Mounting Brackets set	External Hinge Appr. 150°C PC pair
ABS	Polycarbonate	Polycarbonate with clear lid				TS15	TS32	TS35			
01 241210 010	02 2412010 010	02 241210 045	240	120	100	X	X	X	2,0	X	X

Max. Bestückungsmöglichkeit für Kabelverschraubungen  
 Max. assembly with cable glands

M	Eckmaß across corner	Seite / Side				PG	Eckmaß across corner	Seite / Side			
		A	B	C	D			A	B	C	D
12	17,25	48	16	7	17,25	48	16				
16	25,30	24	8	9	21,85	30	9				
20	27,60	17	5	11	25,30	21	6				
25	37,95	10	3	13,5	27,60	17	5				
32	48,30	5	1	16	31,05	14	5				
40	60,95	3	1	21	37,95	9	3				
50	69,00	3	1	29	48,30	5	1				
63	74,75			36	60,95	3	1				
				42	69,00	3	1				
				48	74,75						



RST Rabe-System-Technik und Vertriebs-GmbH  
 Otto-Lilienthal-Strasse 19  
 49134 Wallenhorst

DEUTSCHLAND

+49 5407 8766-0  
 +49 5407 8766-99  
 info@rst.eu  
 www.rst.eu