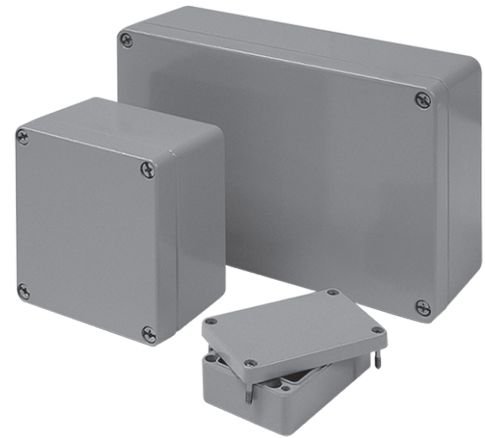


Material	Aluminium
Farbton	RAL 7001 (weitere auf Anfrage)
Dichtung	Polyurethan (weitere auf Anfrage)
Einsatztemperatur	-40°C bis +90°C
Schutzart	IP66 (höhere Schutzart auf Anfrage)

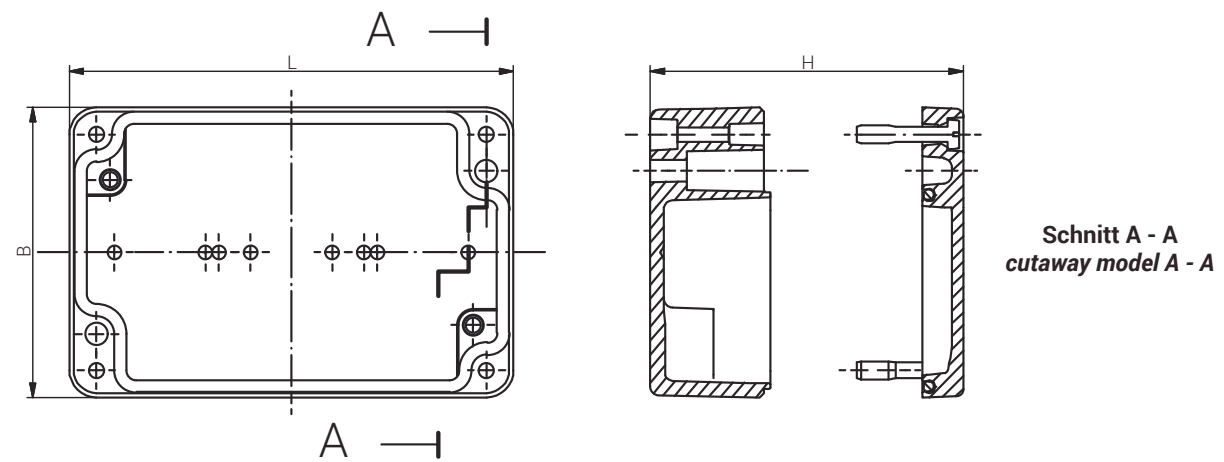
Material	Aluminium
Colour	RAL 7001 (Further on Request)
Sealing	Polyurethane (Further on Request)
Operating Temperature	-40°C to +90°C
Protection Class	IP66 (higher protection on Request)

Für besondere Bedingungen oder Einschränkungen siehe entsprechende Produktdokumentation.

For specific conditions or limitations please see relevant product documentation.



Gehäuse  
Enclosure  
STANDARDGEHÄUSE  
AL  
260 x 160 x 90 mm



Produktdokumentation  
Product Documentation



auf Anfrage  
on request

Schnitt A - A  
cutaway model A - A

	Artikel Article				
Aluminium	Gewicht / Weight kg				
09 261609 000	2,160				

RST Rabe-System-Technik und Vertriebs-GmbH  
Otto-Lilienthal-Strasse 19  
49134 Wallenhorst  
DEUTSCHLAND

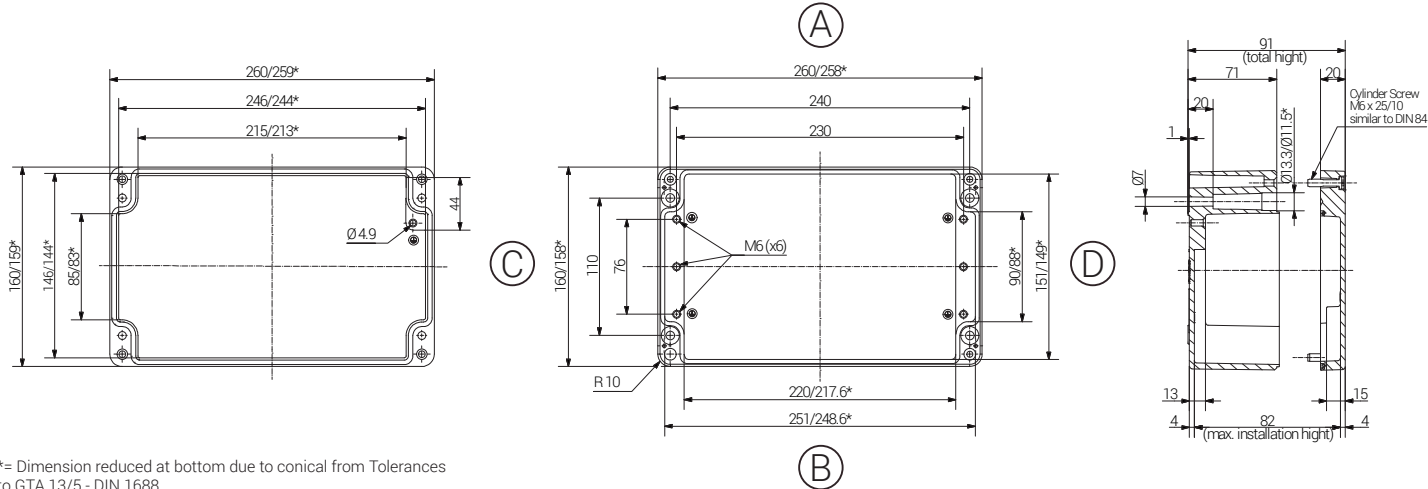
+49 5407 8766-0  
+49 5407 8766-99  
info@rst.eu  
www.rst.eu

Material Aluminium  
 Farbton RAL 7001 (weitere auf Anfrage)  
 Dichtung Polyurethan (weitere auf Anfrage)  
 Einsatztemperatur -40°C bis +90°C  
 Schutzart IP66 (höhere Schutzart auf Anfrage)

Material Aluminium  
 Colour RAL 7001 (Further on Request)  
 Sealing Polyurethane (Further on Request)  
 Operating Temperature -40°C to +90°C  
 Protection Class IP66 (higher protection on Request)

Für besondere Bedingungen oder Einschränkungen siehe entsprechende Produktdokumentation.

For specific conditions or limitations please see relevant product documentation.



\*= Dimension reduced at bottom due to conical from Tolerances to GTA 13/5 - DIN 1688.

Gehäuse  
 Enclosure  
 STANDARDGEHÄUSE  
 AL

Produktdokumentation  
 Product Documentation




auf Anfrage  
 on request

RST Rabe-System-Technik und Vertriebs-GmbH  
 Otto-Lilienthal-Strasse 19  
 49134 Wallenhorst

DEUTSCHLAND

+49 5407 8766-0  
 +49 5407 8766-99  
 info@rst.eu  
 www.rst.eu

Article 	Length (mm)	Width (mm)	Height (mm)	DIN Rail for Terminals		Earthing Rail, number of clamping pieces	Mounting Plate galv. Sheet steel  Thickness in mm	External Mounting Brackets in  Set	External Hinge  PC pair	Internal Hinges  PC pair
				TS15	TS35					
09 261609 000	260	160	90	-	X	16	1,5	X	X	X

Max. Bestückungsmöglichkeit für Kabelverschraubungen  
 Max. assembly with cable glands

M	Eckmaß across corner	Seite / Side				PG	Eckmaß across corner	Seite / Side			
		A	B	C	D			A	B	C	D
12	17,25	50	16		7	17,25	50	16			
16	25,30	24	8		9	21,85	30	11			
20	27,60	17	6		11	25,30	23	6			
25	37,95	10	3		13,5	27,60	17	6			
32	48,30	5	2		16	31,05	14	5			
40	60,95	3	1		21	37,95	9	3			
50	69,00				29	48,30	5	2			
63	74,75				36	60,95	3	1			
					42	69,00	3				
					48	74,75					

