

Material Polyester mit Graphitzusatz
 Farbton RAL 9011, schwarz
 Dichtung Silikon
 Einsatztemperatur -20°C bis +40°C - entspricht T6= +85°C Oberflächentemperatur (weitere auf Anfrage)
 Schutzart IP66

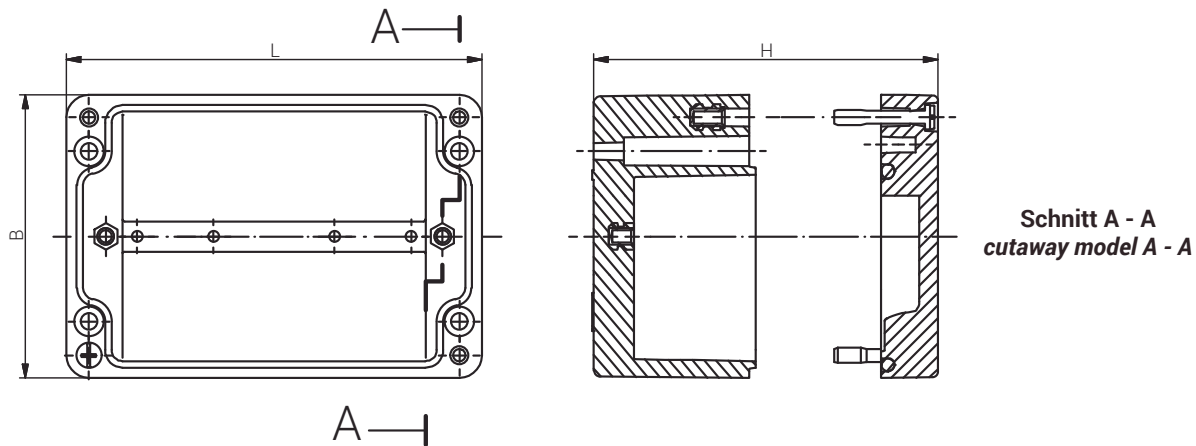
Material Polyester, Graphite Added
 Colour RAL 9011, black
 Sealing Silicone
 Operating Temperature -20°C to +40°C - equal to T6 = +85°C surface temperature (Further on Request)
 Protection Class IP66

Für besondere Bedingungen oder Einschränkungen siehe entsprechende Produktdokumentation.

For specific conditions or limitations please see relevant product documentation.



Gehäuse
 Enclosure
 EX-GEHÄUSE PES
 Ex e & Ex ia
 400 x 405 x 120 mm



Produktdokumentation
 Product Documentation



RST Rabe-System-Technik und Vertriebs-GmbH
 Otto-Lilienthal-Strasse 19
 49134 Wallenhorst

DEUTSCHLAND

+49 5407 8766-0
 +49 5407 8766-99
 info@rst.eu
 www.rst.eu

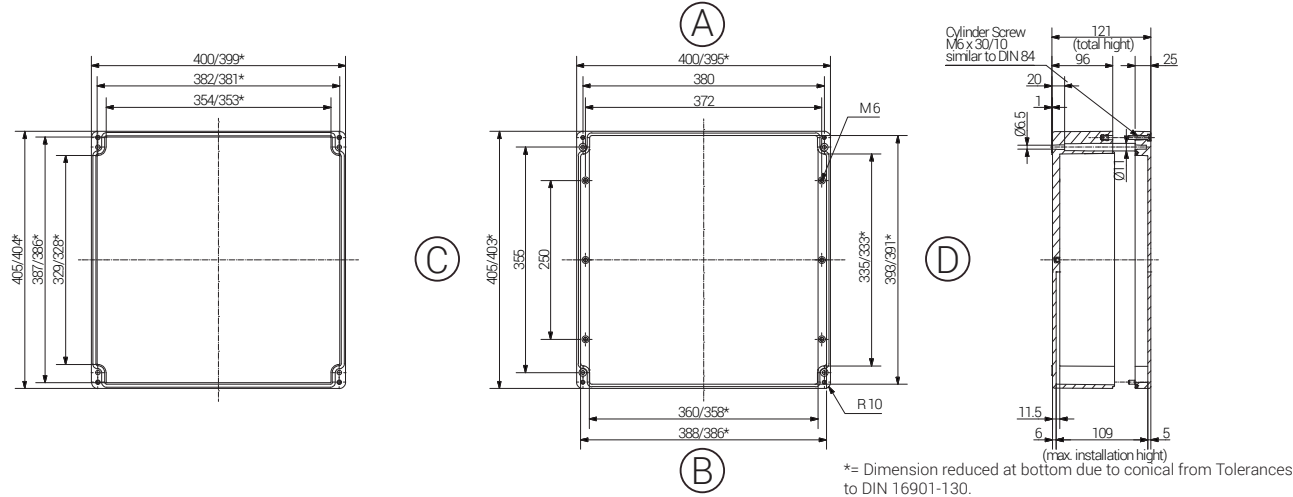
	Artikel Article	Artikel Article		
Polyester Ex e	Gewicht / Weight kg	Polyester Ex ia	Gewicht / Weight kg	
17 404112 000	5,760	18 404112 000	5,760	

Material Polyester mit Graphitzusatz
 Farbton RAL 9011, schwarz
 Dichtung Silikon
 Einsatztemperatur -20°C bis +40°C - entspricht T6= +85°C Oberflächentemperatur (weitere auf Anfrage)
 Schutzart IP66

Material Polyester, Graphite Added
 Colour RAL 9011, black
 Sealing Silicone
 Operating Temperature -20°C to +40°C - equal to T6 = +85°C surface temperature (Further on Request)
 Protection Class IP66

Für besondere Bedingungen oder Einschränkungen siehe entsprechende Produktdokumentation.

For specific conditions or limitations please see relevant product documentation.



Gehäuse
 Enclosure
 EX-GEHÄUSE PES
 Ex e & Ex ia

Produktdokumentation
 Product Documentation



RST Rabe-System-Technik und Vertriebs-GmbH
 Otto-Lilienthal-Strasse 19
 49134 Wallenhorst

DEUTSCHLAND

+49 5407 8766-0
 +49 5407 8766-99
 info@rst.eu
 www.rst.eu

Article		Length (mm)	Width (mm)	Height (mm)	DIN Rail for Terminals		PE busbar	PE Angele Brackets	Mounting Plate Thickness in mm	External Mounting Brackets Set	External Hinge Pair	Off-Shore Plate
Polyester Ex e	Polyester Ex ia				TS15	TS35						
17 404112 000	18 404112 000	400	405	120	-	X	2	-	2,0 a)	X	X	X

a) Sheet steel, zinc-plated

Max. Bestückungsmöglichkeit für Kabelverschraubungen
 Max. assembly with cable glands

M	Eckmaß across corner	Seite / Side				PG	Eckmaß across corner	Seite / Side			
		A	B	C	D			A	B	C	D
12	17,25	117	95	7	17,25	114	95				
16	25,30	56	46	9	21,85	68	60				
20	27,60	42	36	11	25,30	56	44				
25	37,95	21	18	13,5	27,60	40	36				
32	48,30	14	13	16	31,05	33	32				
40	60,95	7	6	21	37,95	21	18				
50	69,00	5	5	29	48,30	14	12				
63	74,75	5	4	36	60,95	7	6				
				42	69,00	5	5				
				48	74,75	5	4				

