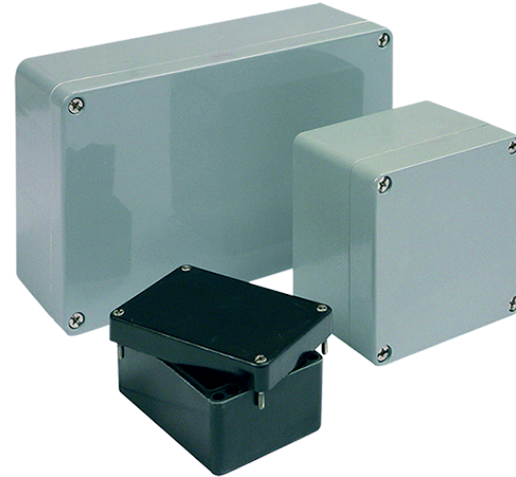


Material	Polyester
Farbton	ähnlich RAL 7000
Dichtung	Chloropren (Silikon auf Anfrage)
Einsatztemperatur	-40°C bis +100°C
Schutzart	IP66

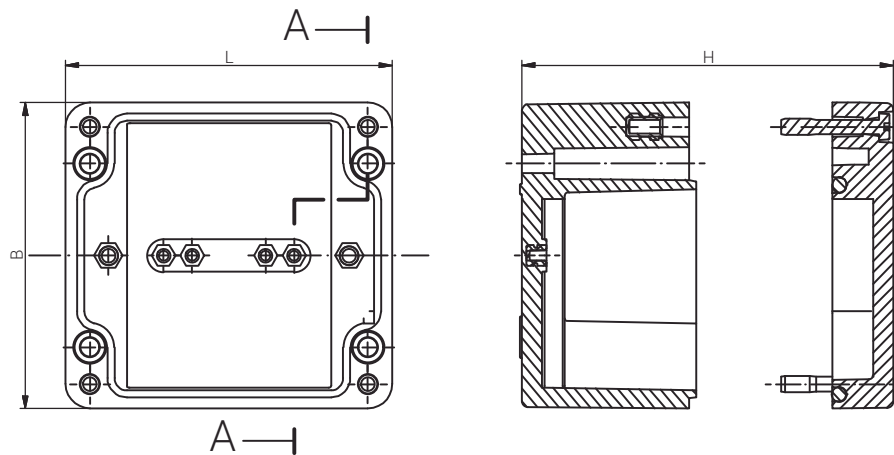
Material	Polyester
Colour	similar to RAL 7000
Sealing	Chloroprene (Silicone on Request)
Operating Temperature	-40°C to +100°C
Protection Class	IP66

Für besondere Bedingungen oder Einschränkungen siehe entsprechende Produktdokumentation.

For specific conditions or limitations please see relevant product documentation.



Gehäuse  
Enclosure  
STANDARDGEHÄUSE  
PES  
400 x 250 x 160 mm



Schnitt A - A  
cutaway model A - A



auf Anfrage  
on request

Produktdokumentation  
Product Documentation

	Artikel Article				
Polyester	Gewicht / Weight kg				
07 402516 010	4,730				

RST Rabe-System-Technik und Vertriebs-GmbH  
Otto-Lilienthal-Strasse 19  
49134 Wallenhorst  
DEUTSCHLAND

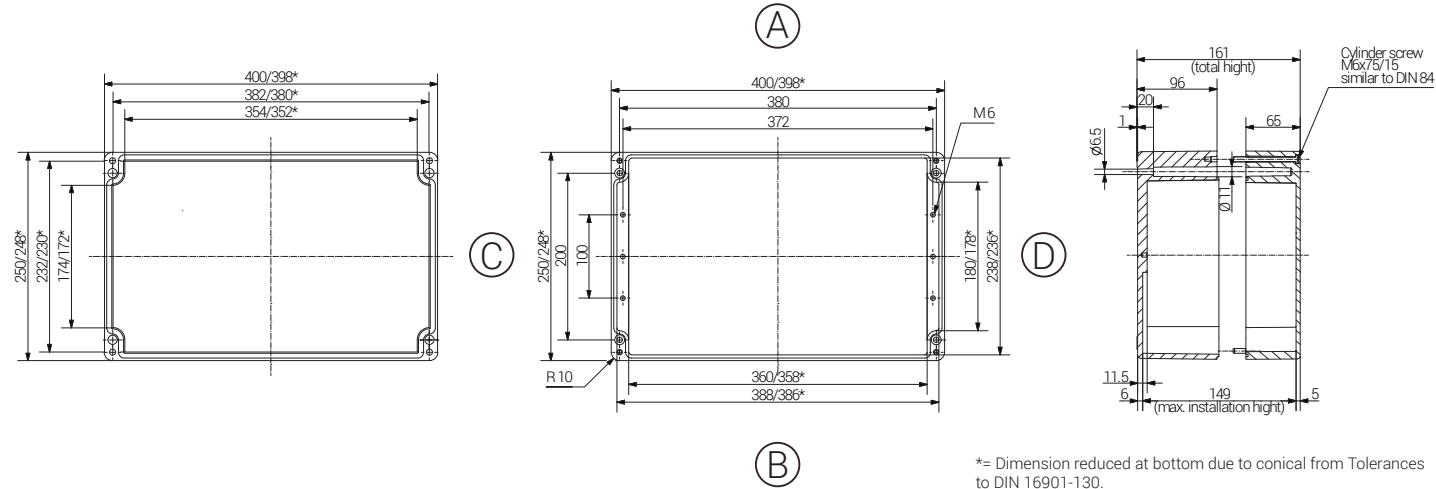
+49 5407 8766-0  
+49 5407 8766-99  
info@rst.eu  
www.rst.eu

Material Polyester  
 Farbton ähnlich RAL 7000  
 Dichtung Chloropren (Silikon auf Anfrage)  
 Einsatztemperatur -40°C bis +100°C  
 Schutzart IP66

Material Polyester  
 Colour similar to RAL 7000  
 Sealing Chloroprene (Silicone on Request)  
 Operating Temperature -40°C to +100°C  
 Protection Class IP66

Für besondere Bedingungen oder Einschränkungen siehe entsprechende Produktdokumentation.

For specific conditions or limitations please see relevant product documentation.



\*= Dimension reduced at bottom due to conical from Tolerances to DIN 16901-130.

Gehäuse  
 Enclosure  
 STANDARDGEHÄUSE  
 PES

Produktdokumentation  
 Product Documentation



auf Anfrage  
 on request

RST Rabe-System-Technik und Vertriebs-GmbH  
 Otto-Lilienthal-Strasse 19  
 49134 Wallenhorst

DEUTSCHLAND

+49 5407 8766-0  
 +49 5407 8766-99  
 info@rst.eu  
 www.rst.eu

Artikel	Length (mm)	Width (mm)	Height (mm)	DIN Rail for Terminals		Mounting Plate Thickness	External Mounting Brackets	External Hinge
				TS15	TS35			
07 402516 010	400	250	160	-	X	2,0 a)	X	X

a) Sheet steel, zinc-plated.

Max. Bestückungsmöglichkeit für Kabelverschraubungen  
 Max. assembly with cable glands

M	Eckmaß across corner	Seite / Side				PG	Eckmaß across corner	Seite / Side			
		A	B	C	D			A	B	C	D
12	17,25	117	50	7	17,25	114	50				
16	25,30	56	22	9	21,85	68	32				
20	27,60	42	18	11	25,30	56	21				
25	37,95	21	10	13,5	27,60	40	18				
32	48,30	14	6	16	31,05	33	17				
40	60,95	7	3	21	37,95	21	9				
50	69,00	5	2	29	48,30	14	5				
63	74,75	5	2	36	60,95	7	3				
				42	69,00	5	2				
				48	74,75	5	2				

