

Material	Aluminium
Farbton	RAL 7001
Dichtung	Silikon
Einsatztemperatur	-20°C bis +40°C - entspricht T6= +85°C Oberflächentemperatur (weitere auf Anfrage)
Schutzart	IP66

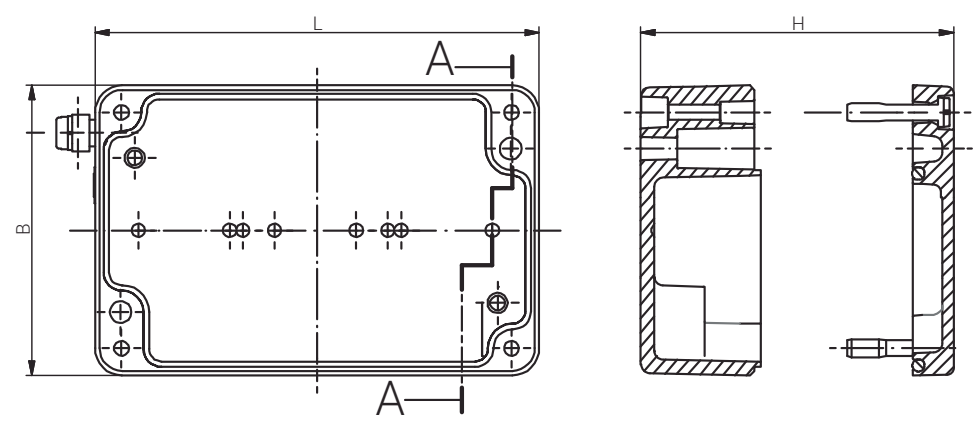
Material	Aluminium
Colour	RAL 7001
Sealing	Silicone
Operating Temperature	-20°C to +40°C - equal to T6 = +85°C surface temperature (Further on Request)
Protection Class	IP66

Für besondere Bedingungen oder Einschränkungen siehe entsprechende Produktdokumentation.

For specific conditions or limitations please see relevant product documentation.

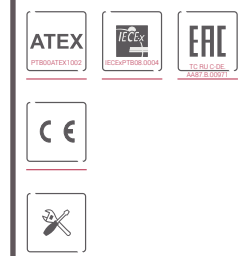


Gehäuse
Enclosure
EX-GEHÄUSE AL
Ex e & Ex ia
200 x 230 x 110 mm



Schnitt A - A
cutaway model A - A

Produktdokumentation
Product Documentation



RST Rabe-System-Technik und Vertriebs-GmbH
Otto-Lilienthal-Strasse 19
49134 Wallenhorst
DEUTSCHLAND
☎ +49 5407 8766-0
☎ +49 5407 8766-99
✉ info@rst.eu
🌐 www.rst.eu

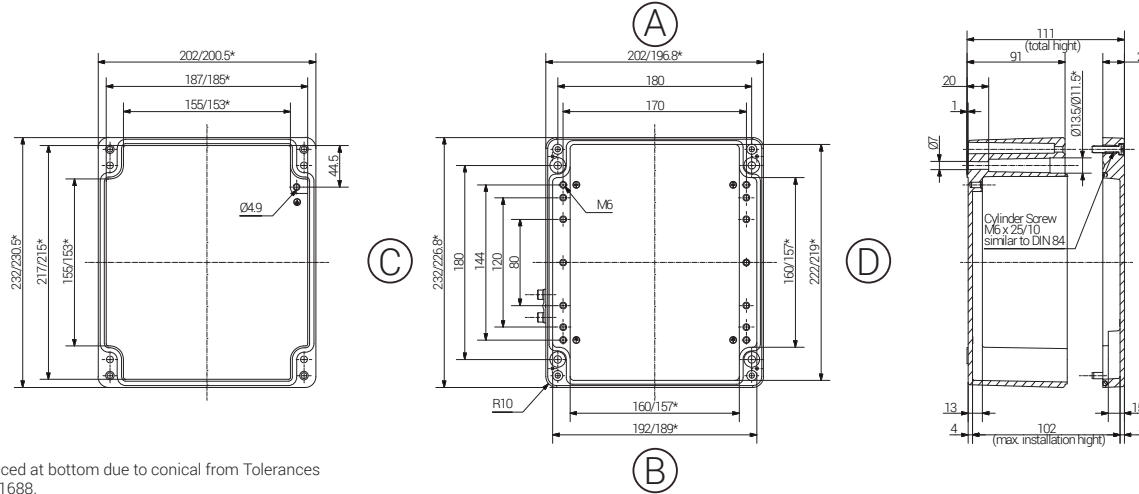
	Artikel Article	Artikel Article		
Aluminium Ex e	Gewicht / Weight kg	Aluminium Ex ia	Gewicht / Weight kg	
15 202311 000	2,730	16 202311 000	2,730	

Material Aluminium
 Farbton RAL 7001
 Dichtung Silikon
 Einsatztemperatur -20°C bis +40°C - entspricht T6= +85°C Oberflächentemperatur (weitere auf Anfrage)
 Schutzart IP66

Material Aluminium
 Colour RAL 7001
 Sealing Silicone
 Operating Temperature -20°C to +40°C - equal to T6 = +85°C surface temperature (Further on Request)
 Protection Class IP66

Für besondere Bedingungen oder Einschränkungen siehe entsprechende Produktdokumentation.

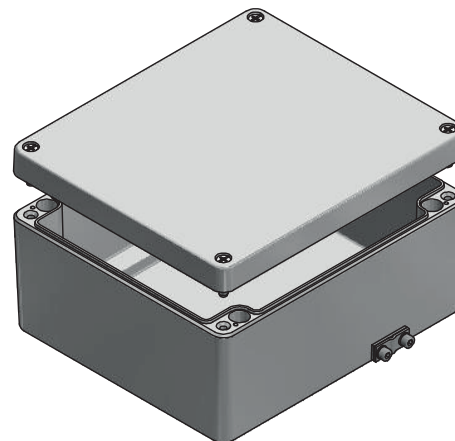
For specific conditions or limitations please see relevant product documentation.



*= Dimension reduced at bottom due to conical from Tolerances to GTA 13/5 - DIN 1688.

www	Article		Length (mm)	Width (mm)	Height (mm)	DIN Rail for Terminals		PE busbar	PE angele brackets	Mounting Plate; galv. Sheet steel Thickness in mm	External Mounting Brackets in Set	External Hinge pair	Internal Hinges pair
	Aluminium Ex e	Aluminium Ex ia				TS15	TS35						
15 202311 000	16 202311 000	200	230	110	-	X	1	-	1,5	X	X	X	

Max. Bestückungsmöglichkeit für Kabelverschraubungen Max. assembly with cable glands									
M	Eckmaß across corner	Seite / Side				PG	Eckmaß across corner	Seite / Side	
		A	B	C	D			A	B
12	17,25	45	45	7	17,25	45	45		
16	25,30	22	18	9	21,85	28	28		
20	27,60	18	17	11	25,30	20	18		
25	37,95	8	8	13,5	27,60	18	17		
32	48,30	6	5	16	31,05	15	12		
40	60,95	3	3	21	37,95	8	8		
50	69,00	2	2	29	48,30	5	4		
63	74,75	2	2	36	60,95	3	3		
				42	69,00	2	2		
				48	74,75	2	2		



Gehäuse
 Enclosure
 EX-GEHÄUSE AL
 Ex e & Ex ia

Produktdokumentation
 Product Documentation



RST Rabe-System-Technik und Vertriebs-GmbH
 Otto-Lilienthal-Strasse 19
 49134 Wallenhorst

DEUTSCHLAND

+49 5407 8766-0
 +49 5407 8766-99
 info@rst.eu
 www.rst.eu