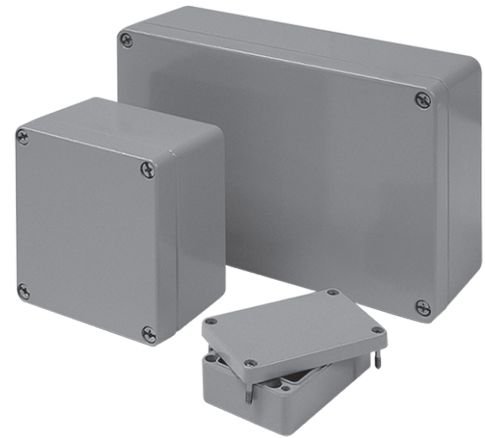


Material	Aluminium
Farbton	RAL 7001 (weitere auf Anfrage)
Dichtung	Polyurethan (weitere auf Anfrage)
Einsatztemperatur	-40°C bis +90°C
Schutzart	IP66 (höhere Schutzart auf Anfrage)

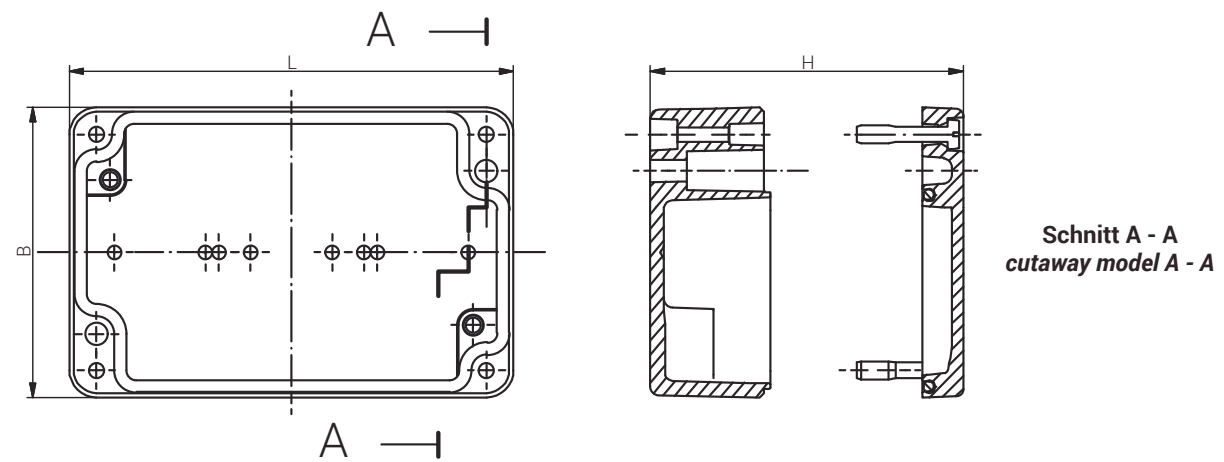
Material	Aluminium
Colour	RAL 7001 (Further on Request)
Sealing	Polyurethane (Further on Request)
Operating Temperature	-40°C to +90°C
Protection Class	IP66 (higher protection on Request)

Für besondere Bedingungen oder Einschränkungen siehe entsprechende Produktdokumentation.

For specific conditions or limitations please see relevant product documentation.



Gehäuse  
Enclosure  
STANDARDGEHÄUSE  
AL  
180 x 180 x 100 mm



Produktdokumentation  
Product Documentation



auf Anfrage  
on request

	Artikel Article				
Aluminium	Gewicht / Weight kg				
09 181810 000	2,000				

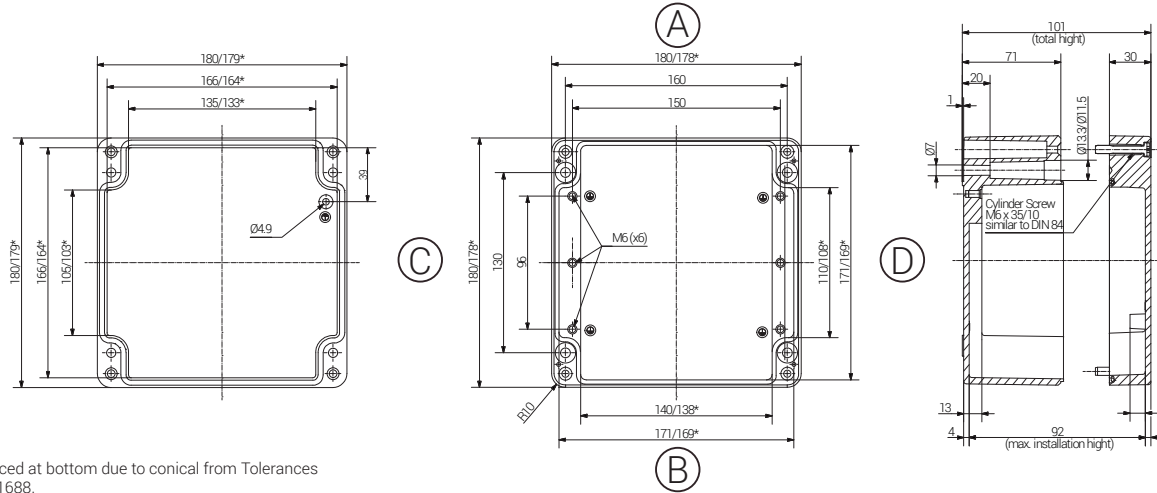
RST Rabe-System-Technik und Vertriebs-GmbH  
Otto-Lilienthal-Strasse 19  
49134 Wallenhorst  
DEUTSCHLAND  
☎ +49 5407 8766-0  
☎ +49 5407 8766-99  
✉ info@rst.eu  
🌐 www.rst.eu

Material	Aluminium
Farbton	RAL 7001 (weitere auf Anfrage)
Dichtung	Polyurethan (weitere auf Anfrage)
Einsatztemperatur	-40°C bis +90°C
Schutzart	IP66 (höhere Schutzart auf Anfrage)

Für besondere Bedingungen oder Einschränkungen siehe entsprechende Produktdokumentation.

Material	Aluminium
Colour	RAL 7001 (Further on Request)
Sealing	Polyurethane (Further on Request)
Operating Temperature	-40°C to +90°C
Protection Class	IP66 (higher protection on Request)

For specific conditions or limitations please see relevant product documentation.



\*= Dimension reduced at bottom due to conical from Tolerances to GTA 13/5 - DIN 1688.

# Gehäuse Enclosure STANDARDGEHÄUSE AL

## Produktdokumentation Product Documentation



auf Anfrage  
on request

RST Rabe-System-Technik und Vertriebs-GmbH  
Otto-Lilienthal-Strasse 19  
49134 Wallenhorst

DEUTSCHLAND

+49 5407 8766-0  
+49 5407 8766-99  
info@rst.eu  
www.rst.eu

Article www	Length (mm)	Width (mm)	Height (mm)	DIN Rail for Terminals		Earthing Rail, number of clamping pieces	Mounting Plate galv. Sheet steel  Thickness in mm	External Mounting Brackets in  Set	External Hinge  PC pair	Internal Hinges  PC pair
				TS15	TS35					
09 181810 000	180	180	100	-	X	8	1,5	X	X	X

Max. Bestückungsmöglichkeit für Kabelverschraubungen  
Max. assembly with cable glands

M	Eckmaß across corner	Seite / Side				PG	Eckmaß across corner	Seite / Side			
		A	B	C	D			A	B	C	D
12	17,25	30	20		7	17,25	28	20			
16	25,30	15	9		9	21,85	18	14			
20	27,60	11	8		11	25,30	15	8			
25	37,95	6	3		13,5	27,60	11	8			
32	48,30	3	2		16	31,05	8	6			
40	60,95	2	2		21	37,95	6	3			
50	69,00				29	48,30	3	2			
63	74,75				36	60,95	2	2			
					42	69,00	2				
					48	74,75					

