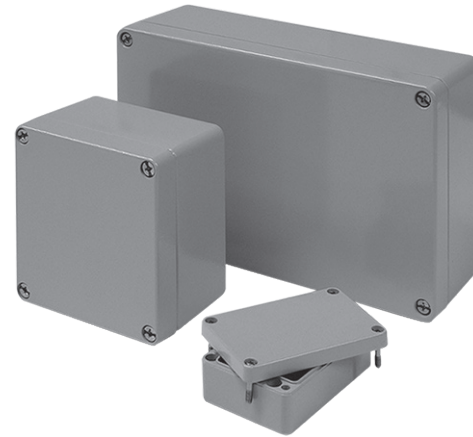


Material	Aluminium
Farbton	RAL 7001 (weitere auf Anfrage)
Dichtung	Polyurethan (weitere auf Anfrage)
Einsatztemperatur	-40°C bis +90°C
Schutzart	IP66 (höhere Schutzart auf Anfrage)

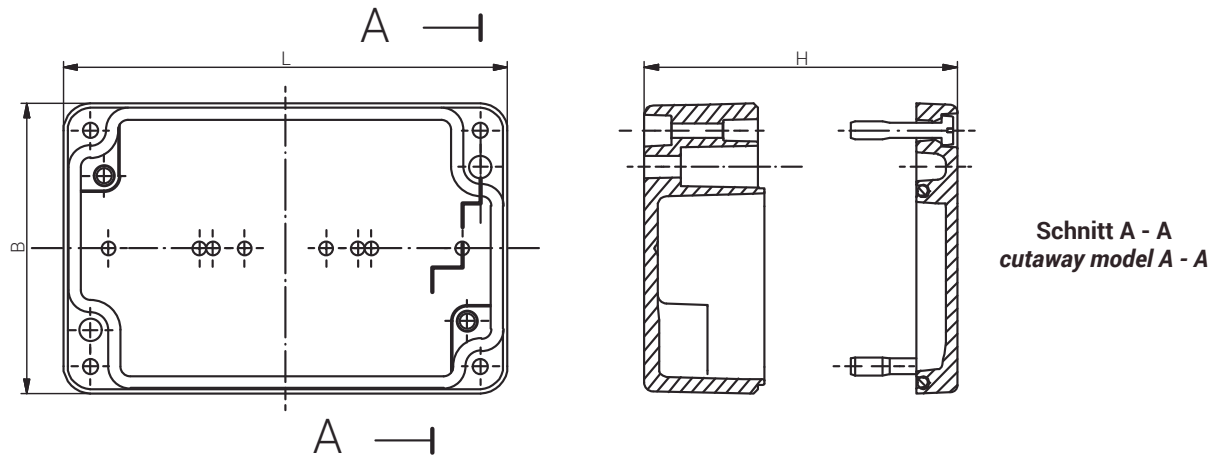
Für besondere Bedingungen oder Einschränkungen siehe entsprechende Produktdokumentation.

Material	Aluminium
Colour	RAL 7001 (Further on Request)
Sealing	Polyurethane (Further on Request)
Operating Temperature	-40°C to +90°C
Protection Class	IP66 (higher protection on Request)

For specific conditions or limitations please see relevant product documentation.



Gehäuse
Enclosure
STANDARDGEHÄUSE
AL
200 x 230 x 110 mm



Produktdokumentation
Product Documentation



auf Anfrage
on request

	Artikel Article				
Aluminium	Gewicht / Weight kg				
09 202311 000	2,630				

RST Rabe-System-Technik und Vertriebs-GmbH
Otto-Lilienthal-Strasse 19
49134 Wallenhorst
DEUTSCHLAND

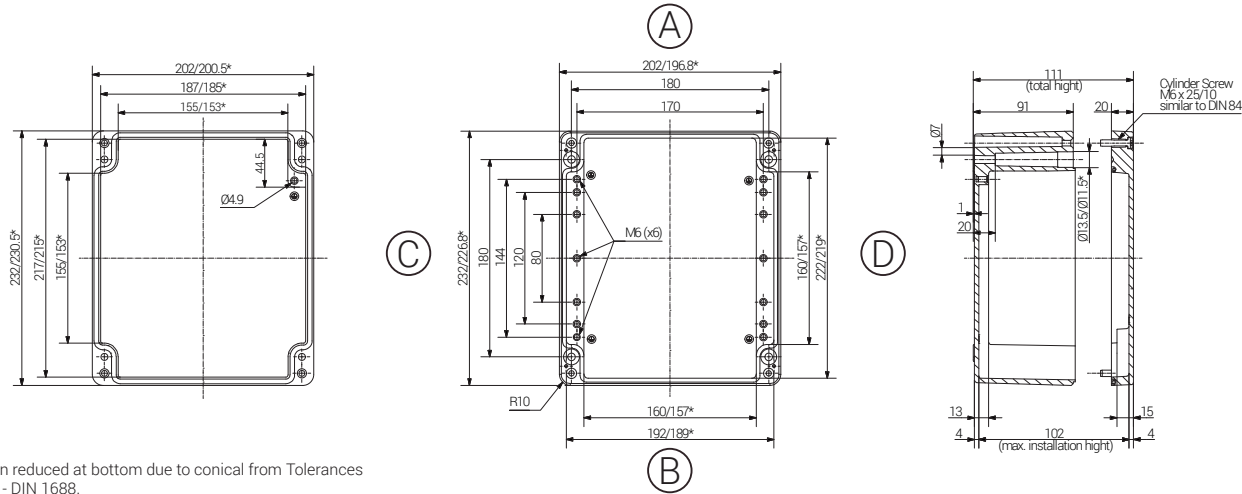
+49 5407 8766-0
+49 5407 8766-99
info@rst.eu
www.rst.eu

Material	Aluminium
Farbton	RAL 7001 (weitere auf Anfrage)
Dichtung	Polyurethan (weitere auf Anfrage)
Einsatztemperatur	-40°C bis +90°C
Schutzart	IP66 (höhere Schutzart auf Anfrage)

Für besondere Bedingungen oder Einschränkungen siehe entsprechende Produktdokumentation.

Material	Aluminium
Colour	RAL 7001 (Further on Request)
Sealing	Polyurethane (Further on Request)
Operating Temperature	-40°C to +90°C
Protection Class	IP66 (higher protection on Request)

For specific conditions or limitations please see relevant product documentation.



*= Dimension reduced at bottom due to conical from Tolerances to GTA 13/5 - DIN 1688.

Article 	Length (mm)	Width (mm)	Height (mm)	DIN Rail for Terminals		Earthing Rail, number of clamping pieces	Mounting Plate galv. Sheet steel Thickness in mm	External Mounting Brackets in Set	External Hinge PC pair	Internal Hinges PC pair
				TS15	TS35					
09 202311 000	200	230	110	-	X	10	1,5	X	X	X

Max. Bestückungsmöglichkeit für Kabelverschraubungen Max. assembly with cable glands									
M	Eckmaß across corner	Seite / Side				PG	Eckmaß across corner	Seite / Side	
		A	B	C	D			A	B
12	17,25	45	45		7	17,25	45	45	
16	25,30	22	18		9	21,85	28	28	
20	27,60	18	17		11	25,30	20	18	
25	37,95	8	8		13,5	27,60	18	17	
32	48,30	6	5		16	31,05	15	12	
40	60,95	3	3		21	37,95	8	8	
50	69,00	2	2		29	48,30	5	4	
63	74,75	2	2		36	60,95	3	3	
					42	69,00	2	2	
					48	74,75	2	2	



Gehäuse Enclosure STANDARDGEHÄUSE AL

Produktdokumentation Product Documentation



auf Anfrage
on request

RST Rabe-System-Technik und Vertriebs-GmbH
Otto-Lilienthal-Strasse 19
49134 Wallenhorst

DEUTSCHLAND

+49 5407 8766-0
+49 5407 8766-99
info@rst.eu
www.rst.eu