

Material	Edelstahl
Dichtung	Silikon (weitere auf Anfrage)
Einsatztemperatur	-40°C bis +80°C
Schutzart	IP66 (höhere Schutzart auf Anfrage)

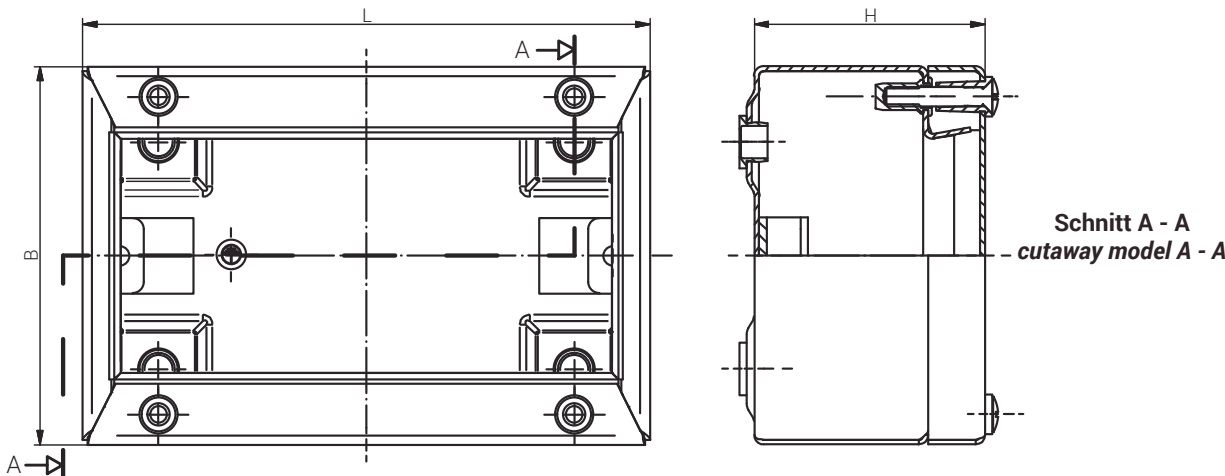
Material	Stainless Steel
Sealing	Silicone (Further on Request)
Operating Temperature	-40°C to +80°C
Protection Class	IP66 (higher protection on Request)

Für besondere Bedingungen oder Einschränkungen siehe entsprechende Produktdokumentation.

For specific conditions or limitations please see relevant product documentation.



Gehäuse
Enclosure
GEHÄUSE 1.4301
200 x 100 x 61 mm



Produktdokumentation
Product Documentation



auf Anfrage
on request

Schnitt A - A
cutaway model A - A

	Artikel Article				
Edelstahl 1.4301	Gewicht / Weight kg				
20 201006 000	0,998				

RST Rabe-System-Technik und Vertriebs-GmbH
Otto-Lilienthal-Strasse 19
49134 Wallenhorst
DEUTSCHLAND

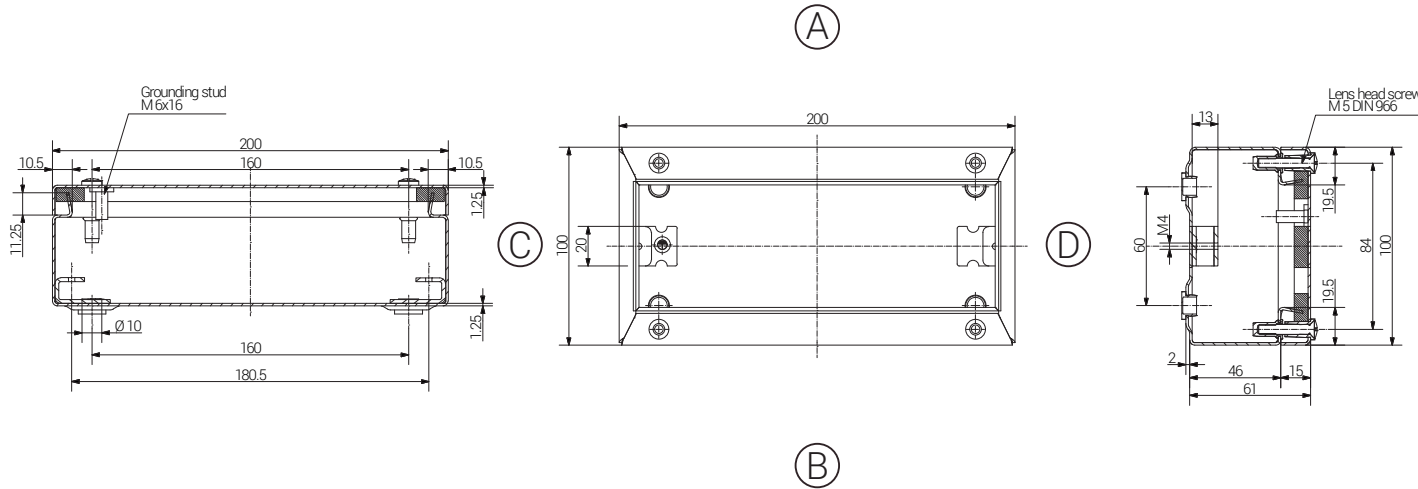
+49 5407 8766-0
+49 5407 8766-99
info@rst.eu
www.rst.eu

Material	Edelstahl
Dichtung	Silikon (weitere auf Anfrage)
Einsatztemperatur	-40°C bis +80°C
Schutzart	IP66 (höhere Schutzart auf Anfrage)

Material	Stainless Steel
Sealing	Silicone (Further on Request)
Operating Temperature	-40°C to +80°C
Protection Class	IP66 (higher protection on Request)

Für besondere Bedingungen oder Einschränkungen siehe entsprechende Produktdokumentation.

For specific conditions or limitations please see relevant product documentation.



Gehäuse Enclosure GEHÄUSE 1.4301

Produktdokumentation Product Documentation



auf Anfrage
on request

RST Rabe-System-Technik und Vertriebs-GmbH
Otto-Lilienthal-Strasse 19
49134 Wallenhorst

DEUTSCHLAND

+49 5407 8766-0
+49 5407 8766-99
info@rst.eu
www.rst.eu

Article	Length (mm)	Width (mm)	Height (mm)	Mounting Plate Thickness in mm	External Mounting Brackets	External hinge Pair
Edelstahl 1.4301					Set	Pair
20 201006 000	200	100	61	2,0	X	X

Max. Bestückungsmöglichkeit für Kabelverschraubungen Max. assembly with cable glands											
M	Eckmaß across corner	Seite / Side				PG	Eckmaß across corner	Seite / Side			
		A	B	C	D			A	B	C	D
12	17,25	16	4		7	17,25	16	4			
16	25,30	6			9	20,85	9	3			
20	27,60	5			11	25,30	6	2			
25	37,95				13,5	27,60	5				
32	48,30				16	31,05	5				
40	60,95				20	37,95					
50	69,00				29	48,30					
63	74,75				36	60,95					
					42	69,00					
					48	74,75					

