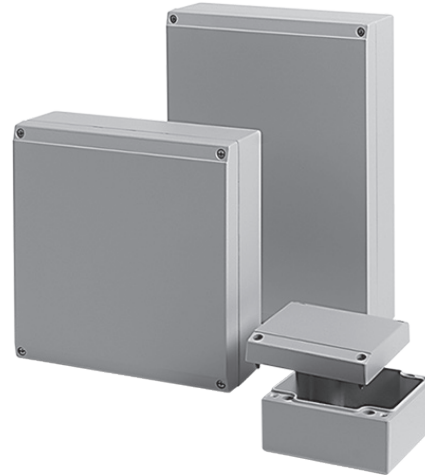


Material	Aluminium
Farbton	RAL 7038 (weitere auf Anfrage)
Dichtung	Polyurethan (weitere auf Anfrage)
Einsatztemperatur	-40°C bis +90°C
Schutzart	IP66 (höhere Schutzart auf Anfrage)

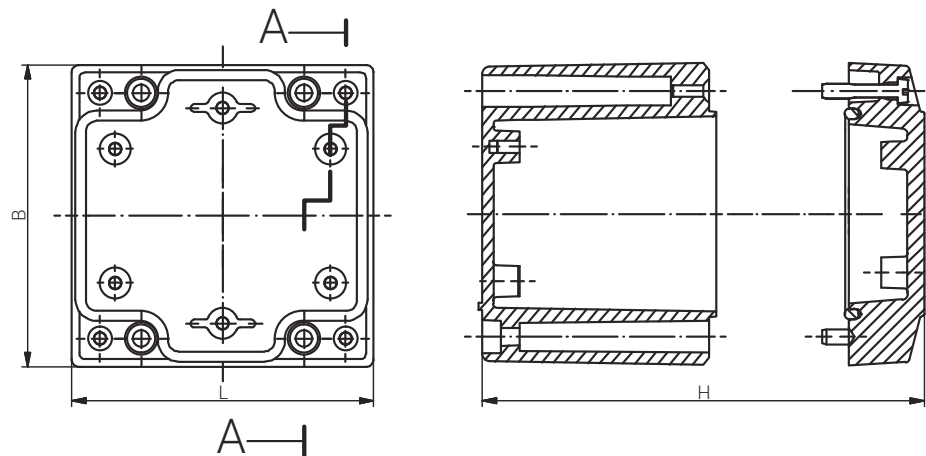
Material	Aluminium
Colour	RAL 7038 (Further on Request)
Sealing	Polyurethane (Further on Request)
Operating Temperature	-40°C to +90°C
Protection Class	IP66 (higher protection on Request)

Für besondere Bedingungen oder Einschränkungen siehe entsprechende Produktdokumentation.

For specific conditions or limitations please see relevant product documentation.



Gehäuse
Enclosure
ELEKTRONIKGEHÄUSE
AL
100 x 100 x 60 mm



Schnitt A - A
cutaway model A - A



auf Anfrage
on request

Produktdokumentation
Product Documentation

RST Rabe-System-Technik und Vertriebs-GmbH
Otto-Lilienthal-Strasse 19
49134 Wallenhorst
DEUTSCHLAND

+49 5407 8766-0
+49 5407 8766-99
info@rst.eu
www.rst.eu

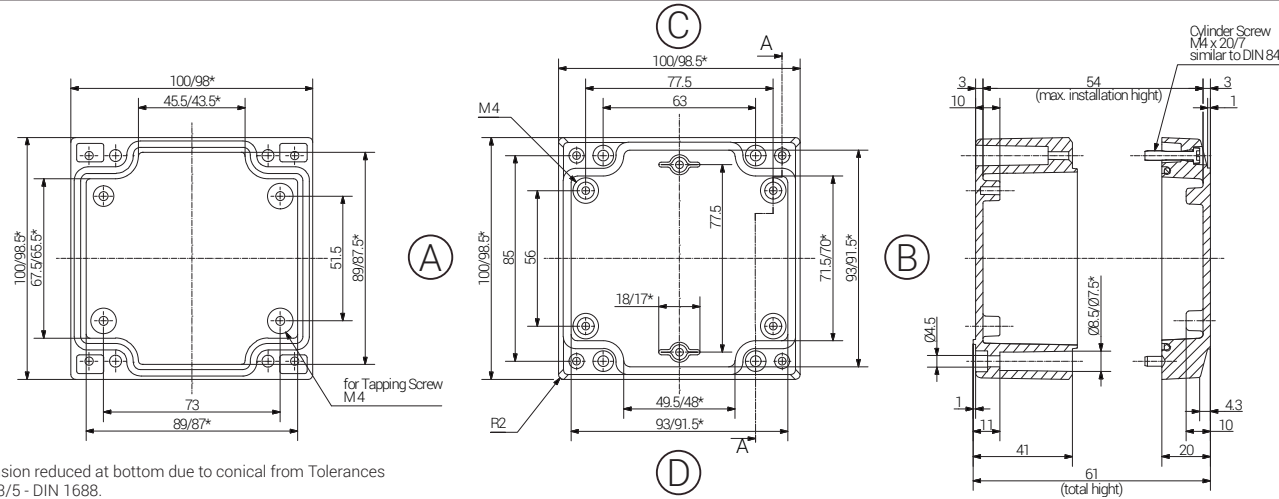
	Artikel Article				
Aluminium	Gewicht / Weight kg				
08 101006 000	0,400				

Material Aluminium
 Farbton RAL 7038 (weitere auf Anfrage)
 Dichtung Polyurethan (weitere auf Anfrage)
 Einsatztemperatur -40°C bis +90°C
 Schutzart IP66 (höhere Schutzart auf Anfrage)

Material Aluminium
 Colour RAL 7038 (Further on Request)
 Sealing Polyurethane (Further on Request)
 Operating Temperature -40°C to +90°C
 Protection Class IP66 (higher protection on Request)

Für besondere Bedingungen oder Einschränkungen siehe entsprechende Produktdokumentation.

For specific conditions or limitations please see relevant product documentation.



*= Dimension reduced at bottom due to conical from Tolerances to GTA 13/5 - DIN 1688.

Gehäuse
 Enclosure
 ELEKTRONIKGEHÄUSE
 AL

Produktdokumentation
 Product Documentation



auf Anfrage
 on request

RST Rabe-System-Technik und Vertriebs-GmbH
 Otto-Lilienthal-Strasse 19
 49134 Wallenhorst

DEUTSCHLAND

+49 5407 8766-0
 +49 5407 8766-99
 info@rst.eu
 www.rst.eu

www	Article	Length (mm)	Width (mm)	Height (mm)	DIN Rail for Terminals		Mounting Plate Pertinax Thickness in mm	External Bars pair	External Hinge pair
					TS15	TS35			
Aluminium									
08 101006 000		100	100	60	X	X	2,0	X	X

Max. Bestückungsmöglichkeit für Kabelverschraubungen
 Max. assembly with cable glands

M	Eckmaß across corner	Seite / Side				PG	Eckmaß across corner	Seite / Side			
		A	B	C	D			A	B	C	D
12	17,25	6	4		7	17,25	5	4			
16	25,30	3	2		9	21,85	3	2			
20	27,60	2	2		11	25,30	3	2			
25	37,95				13,5	27,60	2	2			
32	48,30				16	31,05	2	1			
40	60,95				21	37,95					
50	69,00				29	48,30					
63	74,75				36	60,95					
					42	69,00					
					48	74,75					

