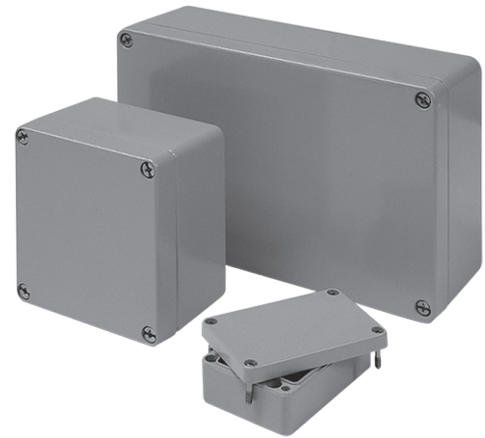


Material	Aluminium
Farbton	RAL 7001 (weitere auf Anfrage)
Dichtung	Polyurethan (weitere auf Anfrage)
Einsatztemperatur	-40°C bis +90°C
Schutzart	IP66 (höhere Schutzart auf Anfrage)

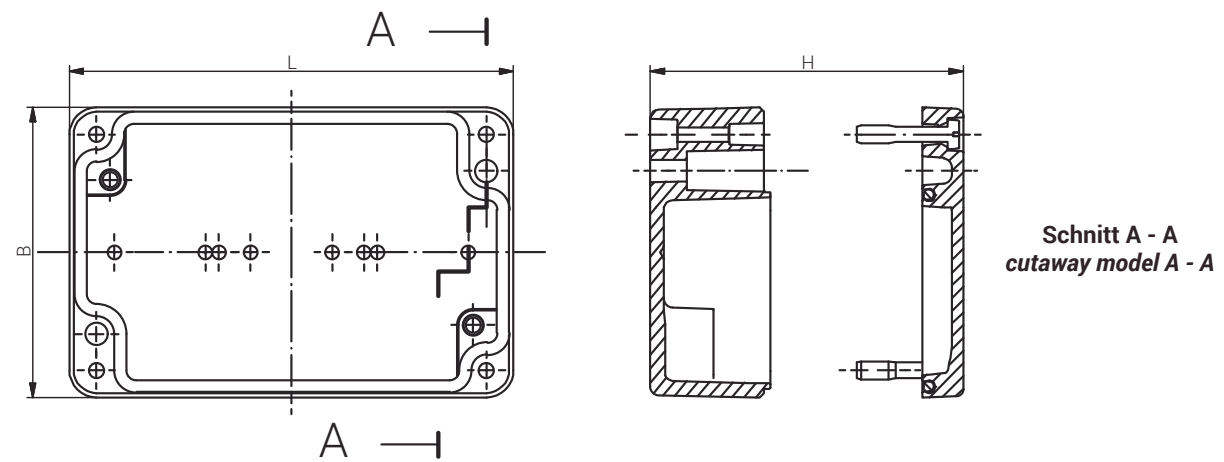
Material	Aluminium
Colour	RAL 7001 (Further on Request)
Sealing	Polyurethane (Further on Request)
Operating Temperature	-40°C to +90°C
Protection Class	IP66 (higher protection on Request)

Für besondere Bedingungen oder Einschränkungen siehe entsprechende Produktdokumentation.

For specific conditions or limitations please see relevant product documentation.



Gehäuse
 Enclosure
 STANDARDGEHÄUSE
 AL
 330 x 230 x 110 mm



Produktdokumentation
 Product Documentation



auf Anfrage
 on request

	Artikel Article				
Aluminium	Gewicht / Weight kg				
09 332311 000	3,660				

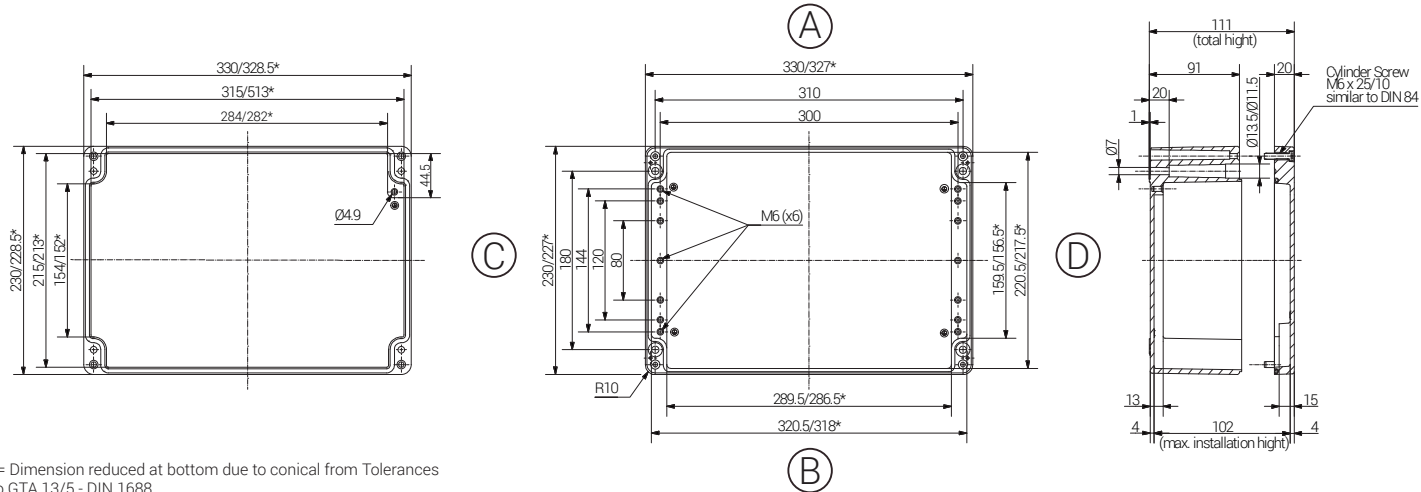
RST Rabe-System-Technik und Vertriebs-GmbH
 Otto-Lilienthal-Strasse 19
 49134 Wallenhorst
 DEUTSCHLAND
 ☎ +49 5407 8766-0
 📠 +49 5407 8766-99
 ✉ info@rst.eu
 🌐 www.rst.eu

Material Aluminium
 Farbton RAL 7001 (weitere auf Anfrage)
 Dichtung Polyurethan (weitere auf Anfrage)
 Einsatztemperatur -40°C bis +90°C
 Schutzart IP66 (höhere Schutzart auf Anfrage)

Material Aluminium
 Colour RAL 7001 (Further on Request)
 Sealing Polyurethane (Further on Request)
 Operating Temperature -40°C to +90°C
 Protection Class IP66 (higher protection on Request)

Für besondere Bedingungen oder Einschränkungen siehe entsprechende Produktdokumentation.

For specific conditions or limitations please see relevant product documentation.



*= Dimension reduced at bottom due to conical from Tolerances to GTA 13/5 - DIN 1688.

Gehäuse
 Enclosure
 STANDARDGEHÄUSE
 AL

Produktdokumentation
 Product Documentation



auf Anfrage
 on request

Article	Length (mm)	Width (mm)	Height (mm)	DIN Rail for Terminals		Earthing Rail, number of clamping pieces	Mounting Plate galv. Sheet steel Thickness in mm	External Mounting Brackets in Set	External Hinge PC pair	Internal Hinges PC pair
				TS15	TS35					
09 332311 000	330	230	110	-	X	21	1,5	X	X	X

Max. Bestückungsmöglichkeit für Kabelverschraubungen
 Max. assembly with cable glands

M	Eckmaß across corner	Seite / Side				PG	Eckmaß across corner	Seite / Side			
		A	B	C	D			A	B	C	D
12	17,25	84	45		7	17,25	81	45			
16	25,30	42	18		9	21,85	52	28			
20	27,60	30	17		11	25,30	38	18			
25	37,95	15	8		13,5	27,60	30	17			
32	48,30	11	5		16	31,05	27	12			
40	60,95	5	3		21	37,95	15	8			
50	69,00	4	2		29	48,30	11	4			
63	74,75	4	2		36	60,95	5	3			
					42	69,00	4	2			
					48	74,75	4	2			

