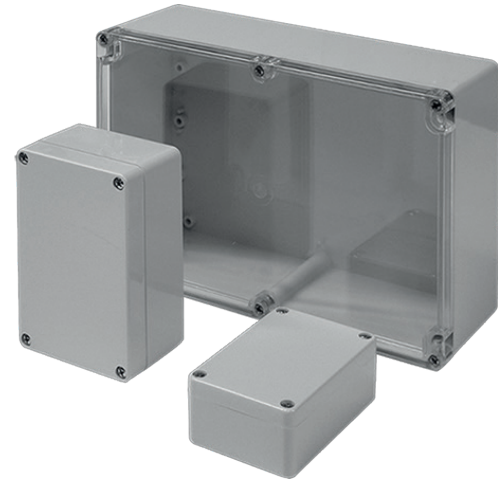
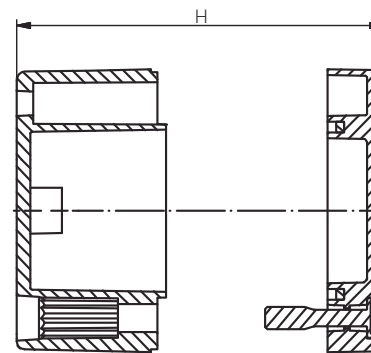
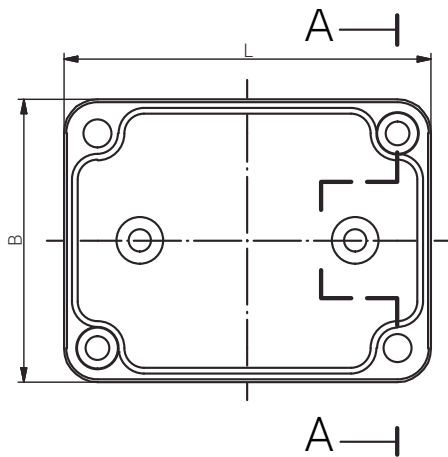


Material ABS; Polycarbonat  
 Farbton ähnlich RAL 7035  
 Dichtung Chloropren (Silikon auf Anfrage)  
 Einsatztemperatur -40°C bis +100°C  
 Schutzart IP66

Material ABS; Polycarbonate  
 Colour similar to RAL 7035  
 Sealing Chloroprene (Silicone on Request)  
 Operating Temperature -40°C to +100°C  
 Protection Class IP66




Gehäuse  
 Enclosure  
 STANDARDGEHÄUSE  
 ABS  
 400 x 360 x 150 mm



Schnitt A - A  
 cutaway model A - A

Produktdokumentation  
 Product Documentation



 Artikel Article		Artikel Article		Artikel Article	
ABS	Gewicht / Weight kg	Polycarbonate	Gewicht / Weight kg	Polycarbonate with clear lid	Gewicht / Weight kg
01 403615 010	2,883	-	-	-	-

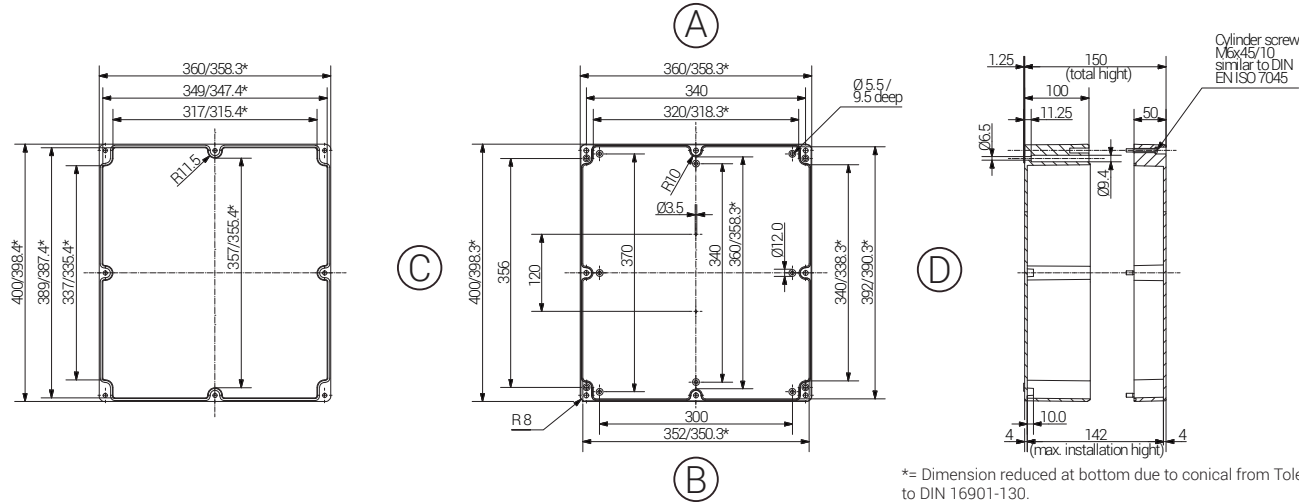
RST Rabe-System-Technik und Vertriebs-GmbH  
 Otto-Lilienthal-Strasse 19  
 49134 Wallenhorst

DEUTSCHLAND

+49 5407 8766-0  
 +49 5407 8766-99  
 info@rst.eu  
 www.rst.eu

Material ABS; Polycarbonat  
 Farbton ähnlich RAL 7035  
 Dichtung Chloropren (Silikon auf Anfrage)  
 Einsatztemperatur -40°C bis +100°C  
 Schutzart IP66

Material ABS; Polycarbonate  
 Colour similar to RAL 7035  
 Sealing Chloroprene (Silicone on Request)  
 Operating Temperature -40°C to +100°C  
 Protection Class IP66



\*= Dimension reduced at bottom due to conical from Tolerances to DIN 16901-130.

Gehäuse  
 Enclosure  
 STANDARDGEHÄUSE  
 ABS

Produktdokumentation  
 Product Documentation



Article			Length (mm)	Width (mm)	Height (mm)	DIN Rail for Terminals			Mounting Plate Thickness in mm	External Mounting Brackets set	External Hinge Appr. 150°C PC pair
ABS	Polycarbonate	Polycarbonate with clear lid				TS15	TS32	TS35			
01 403615 010	-	-	400	360	150	-	X	-	2,0 a)	-	-

a) Sheet steel, zinc-plated.

Max. Bestückungsmöglichkeit für Kabelverschraubungen  
 Max. assembly with cable glands

M	Eckmaß across corner	Seite / Side				PG	Eckmaß across corner	Seite / Side			
		A	B	C	D			A	B	C	D
12	17,25	102		108	7	17,25	96		102		
16	25,30	48		48	9	21,85	66		66		
20	27,60	40		40	11	25,30	44		48		
25	37,95	18		22	13,5	27,60	36		40		
32	48,30	12		12	16	31,05	30		30		
40	60,95	6		6	21	37,95	18		18		
50	69,00	4		4	29	48,30	12		12		
63	74,75	4		4	36	60,95	6		6		
					42	69,00	4		4		
					48	74,75	4		4		

