

Material	Aluminium
Farbton	RAL 7001
Dichtung	Silikon
Einsatztemperatur	-20°C bis +40°C - entspricht T6= +85°C Oberflächentemperatur (weitere auf Anfrage)
Schutzart	IP66

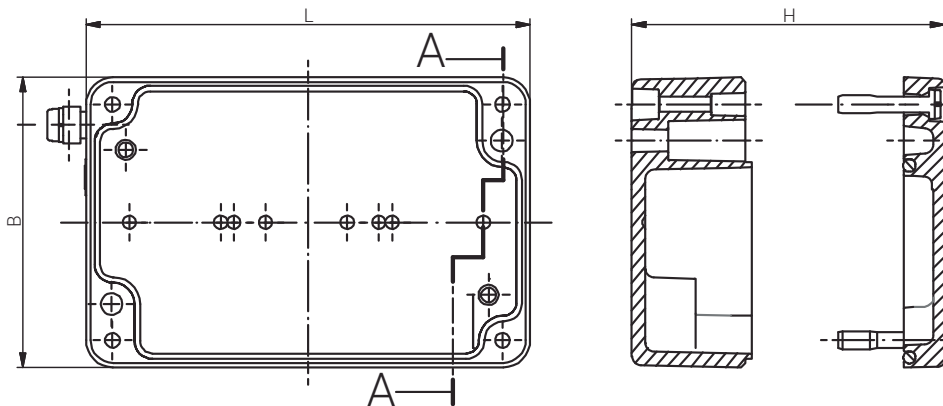
Material	Aluminium
Colour	RAL 7001
Sealing	Silicone
Operating Temperature	-20°C to +40°C - equal to T6 = +85°C surface temperature (Further on Request)
Protection Class	IP66

Für besondere Bedingungen oder Einschränkungen siehe entsprechende Produktdokumentation.

For specific conditions or limitations please see relevant product documentation.



Gehäuse  
Enclosure  
EX-GEHÄUSE AL  
Ex e & Ex ia  
600 x 310 x 110 mm



Schnitt A - A  
cutaway model A - A

Produktdokumentation  
Product Documentation



	Artikel Article	Artikel Article		
Aluminium Ex e	Gewicht / Weight kg	Aluminium Ex ia	Gewicht / Weight kg	
15 603111 000	9,210	16 603111 000	9,210	

RST Rabe-System-Technik und Vertriebs-GmbH  
Otto-Lilienthal-Strasse 19  
49134 Wallenhorst  
DEUTSCHLAND

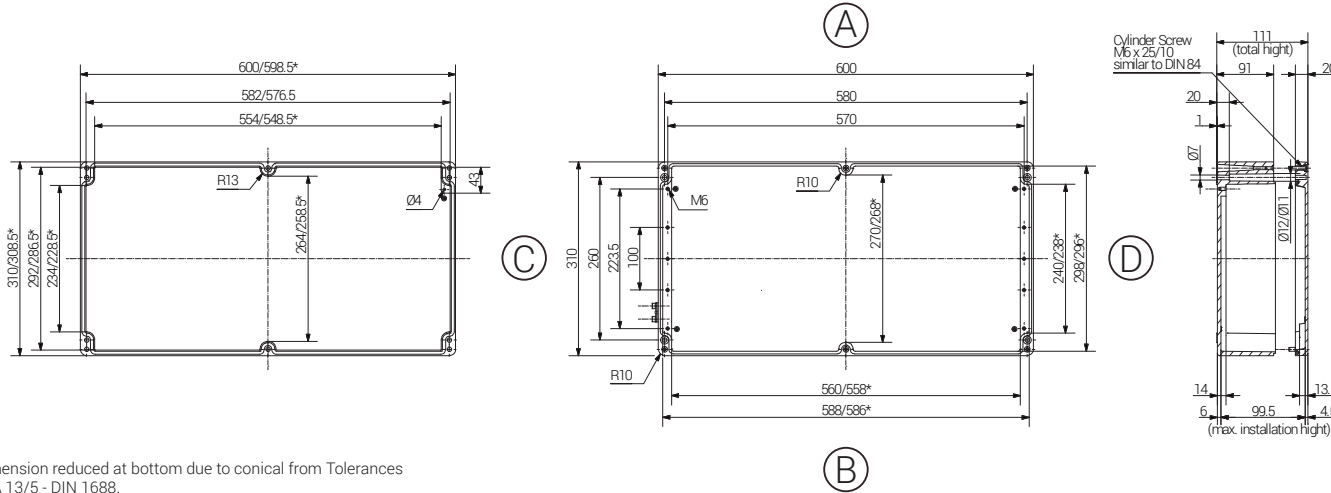
+49 5407 8766-0  
+49 5407 8766-99  
info@rst.eu  
www.rst.eu

Material	Aluminium
Farbton	RAL 7001
Dichtung	Silikon
Einsatztemperatur	-20°C bis +40°C - entspricht T6= +85°C Oberflächentemperatur (weitere auf Anfrage)
Schutzart	IP66

Material	Aluminium
Colour	RAL 7001
Sealing	Silicone
Operating Temperature	-20°C to +40°C - equal to T6 = +85°C surface temperature (Further on Request)
Protection Class	IP66

Für besondere Bedingungen oder Einschränkungen siehe entsprechende Produktdokumentation.

For specific conditions or limitations please see relevant product documentation.



\*= Dimension reduced at bottom due to conical from Tolerances to GTA 13/5 - DIN 1688.

www	Article		Length (mm)	Width (mm)	Height (mm)	DIN Rail for Terminals		PE busbar	PE angele brackets	Mounting Plate; galv. Sheet steel Thickness in mm	External Mounting Brackets in Set	External Hinge pair	Internal Hinges pair
	Aluminium Ex e	Aluminium Ex ia				TS15	TS35						
	15 603111 000	16 603111 000	600	310	110	-	X	2	-	2,5	X	X	X

Max. Bestückungsmöglichkeit für Kabelverschraubungen  
Max. assembly with cable glands

M	Eckmaß across corner	Seite / Side				PG	Eckmaß across corner	Seite / Side			
		A	B	C	D			A	B	C	D
12	17,25	150	68	7	17,25	150	68				
16	25,30	76	28	9	21,85	96	42				
20	27,60	60	24	11	25,30	72	27				
25	37,95	30	12	13,5	27,60	60	24				
32	48,30	20	7	16	31,05	48	18				
40	60,95	10	4	21	37,95	28	12				
50	69,00	8	3	29	48,30	20	6				
63	74,75	6	3	36	60,95	10	4				
				42	69,00	8	3				
				48	74,75	6	3				



Gehäuse  
Enclosure  
EX-GEHÄUSE AL  
Ex e & Ex ia

Produktdokumentation  
Product Documentation



RST Rabe-System-Technik und Vertriebs-GmbH  
Otto-Lilienthal-Strasse 19  
49134 Wallenhorst

DEUTSCHLAND

+49 5407 8766-0  
+49 5407 8766-99  
info@rst.eu  
www.rst.eu