

Material Edelstahl
 Dichtung Silikon

Einsatztemperatur -55°C bis +135°C
 Schutzart IP66

Material Stainless Steel
 Sealing Silicone

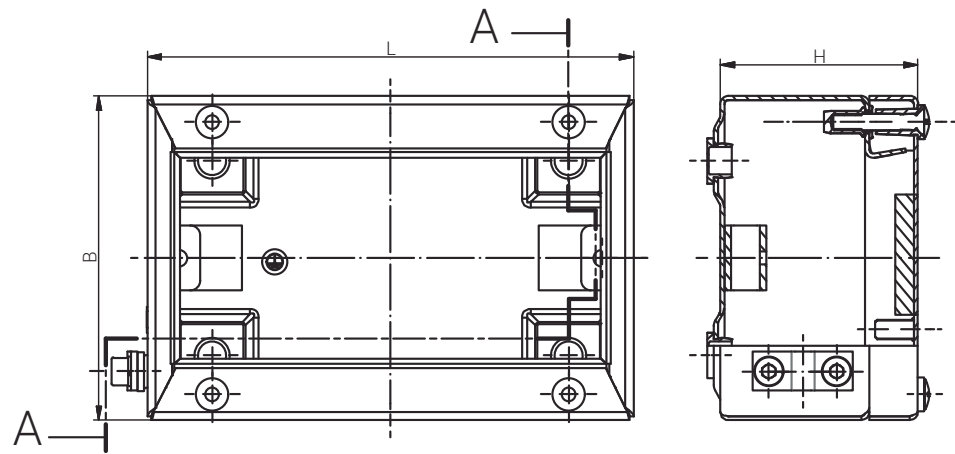
Operating Temperature -55°C to +135°C
 Protection Class IP66

Für besondere Bedingungen oder Einschränkungen siehe entsprechende Produktdokumentation.

For specific conditions or limitations please see relevant product documentation.

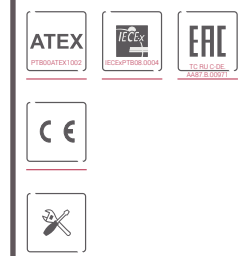


Gehäuse
 Enclosure
 EX-GEHÄUSE 1.4404
 Ex e & Ex ia
 150 x 150 x 81 mm



Schnitt A - A
 cutaway model A - A

Produktdokumentation
 Product Documentation



RST Rabe-System-Technik und Vertriebs-GmbH
 Otto-Lilienthal-Strasse 19
 49134 Wallenhorst
 DEUTSCHLAND
 +49 5407 8766-0
 +49 5407 8766-99
 info@rst.eu
 www.rst.eu

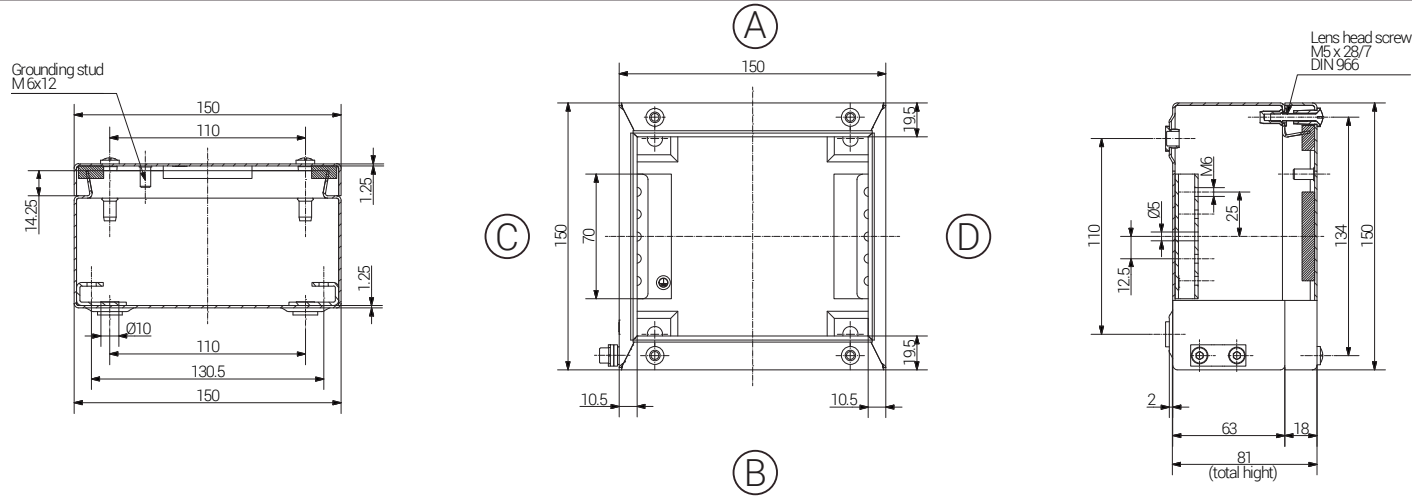
Artikel Article		Artikel Article	
Edelstahl 1.4404 Ex e	Gewicht / Weight kg	Edelstahl 1.4404 Ex ia	Gewicht / Weight kg
21 151508 000	1,195	22 151508 000	1,195

Material	Edelstahl
Dichtung	Silikon
Einsatztemperatur	-55°C bis +135°C
Schutzart	IP66

Material	Stainless Steel
Sealing	Silicone
Operating Temperature	-55°C to +135°C
Protection Class	IP66

Für besondere Bedingungen oder Einschränkungen siehe entsprechende Produktdokumentation.

For specific conditions or limitations please see relevant product documentation.



Gehäuse
Enclosure
EX-GEHÄUSE 1.4404
Ex e & Ex ia

Produktdokumentation
Product Documentation



RST Rabe-System-Technik und Vertriebs-GmbH
Otto-Lilienthal-Strasse 19
49134 Wallenhorst
DEUTSCHLAND

+49 5407 8766-0
+49 5407 8766-99
info@rst.eu
www.rst.eu

Article	Length (mm)	Width (mm)	Height (mm)	DIN Rail for Terminals		PE busbar	Mounting Plate Thickness in mm	External Mounting Brackets	
				TS15	TS35				
Edelstahl 1.4404 Ex e	Edelstahl 1.4404 Ex ia								
21 151508 000	22 151508 000	150	150	81	-	X	1	2,0	X

Max. Bestückungsmöglichkeit für Kabelverschraubungen
Max. assembly with cable glands

M	Eckmaß across corner	Seite / Side				PG	Eckmaß across corner	Seite / Side			
		A	B	C	D			A	B	C	D
12	17,25	15	12	7	17,25	15	12				
16	25,30	8	5	9	21,85	9	7				
20	27,60	6	4	11	25,30	8	5				
25	37,95	3	3	13,5	27,60	6	4				
32	48,30	2		16	31,05	4	3				
40	60,95			21	37,95	3	3				
50	69,00			29	48,30	2					
63	74,75			36	60,95						
				42	69,00						
				48	74,75						

