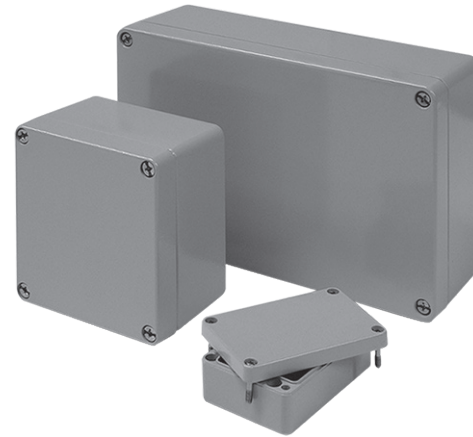


Material	Aluminium
Farbton	RAL 7001 (weitere auf Anfrage)
Dichtung	Polyurethan (weitere auf Anfrage)
Einsatztemperatur	-40°C bis +90°C
Schutzart	IP66 (höhere Schutzart auf Anfrage)

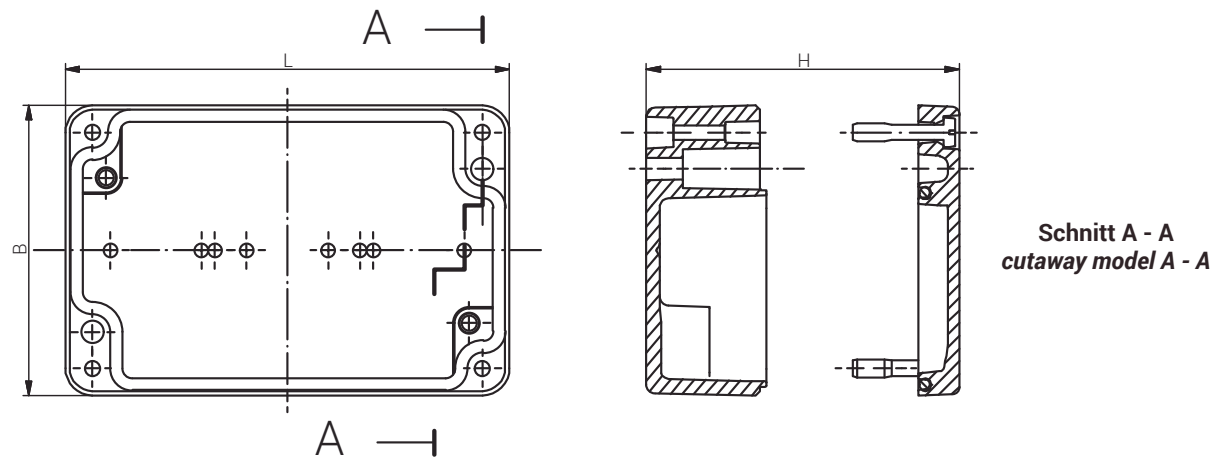
Für besondere Bedingungen oder Einschränkungen siehe entsprechende Produktdokumentation.

Material	Aluminium
Colour	RAL 7001 (Further on Request)
Sealing	Polyurethane (Further on Request)
Operating Temperature	-40°C to +90°C
Protection Class	IP66 (higher protection on Request)

For specific conditions or limitations please see relevant product documentation.



Gehäuse
Enclosure
STANDARDGEHÄUSE
AL
600 x 310 x 180 mm



Produktdokumentation
Product Documentation



auf Anfrage
on request

Schnitt A - A
cutaway model A - A

RST Rabe-System-Technik und Vertriebs-GmbH
Otto-Lilienthal-Strasse 19
49134 Wallenhorst
DEUTSCHLAND

+49 5407 8766-0
+49 5407 8766-99
info@rst.eu
www.rst.eu

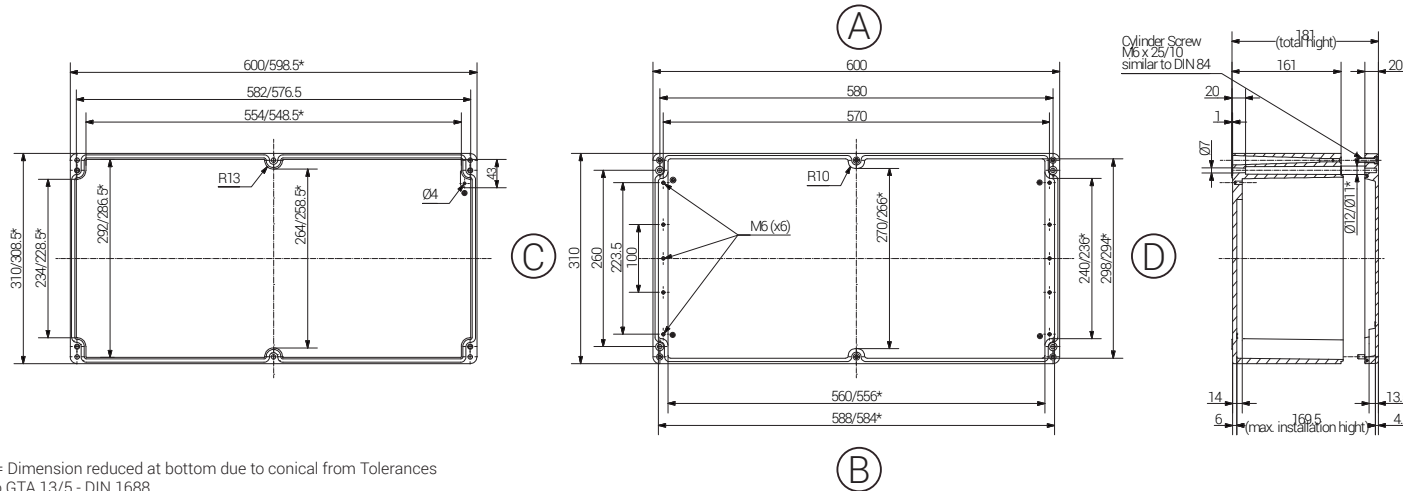
	Artikel Article				
Aluminium	Gewicht / Weight kg				
09 603118 000	12,000				

Material Aluminium
 Farbton RAL 7001 (weitere auf Anfrage)
 Dichtung Polyurethan (weitere auf Anfrage)
 Einsatztemperatur -40°C bis +90°C
 Schutzart IP66 (höhere Schutzart auf Anfrage)


Material Aluminium
 Colour RAL 7001 (Further on Request)
 Sealing Polyurethane (Further on Request)
 Operating Temperature -40°C to +90°C
 Protection Class IP66 (higher protection on Request)

Für besondere Bedingungen oder Einschränkungen siehe entsprechende Produktdokumentation.

For specific conditions or limitations please see relevant product documentation.



*= Dimension reduced at bottom due to conical from Tolerances to GTA 13/5 - DIN 1688.

Article 	Length (mm)	Width (mm)	Height (mm)	DIN Rail for Terminals		Earthing Rail, number of clamping pieces	Mounting Plate galv. Sheet steel Thickness in mm	External Mounting Brackets in Set	External Hinge PC pair	Internal Hinges PC pair
				TS15	TS35					
Aluminium										
09 6031 18 000	600	310	180	-	X	40	2,0	X	X	X

Max. Bestückungsmöglichkeit für Kabelverschraubungen
 Max. assembly with cable glands

M	Eckmaß across corner	Seite / Side				PG	Eckmaß across corner	Seite / Side			
		A	B	C	D			A	B	C	D
12	17,25	270	122		7	17,25	270	122			
16	25,30	140	54		9	21,85	184	74			
20	27,60	108	48		11	25,30	134	54			
25	37,95	56	24		13,5	27,60	108	48			
32	48,30	32	15		16	31,05	84	35			
40	60,95	22	9		21	37,95	56	24			
50	69,00	16	6		29	48,30	32	15			
63	74,75	12	6		36	60,95	22	8			
					42	69,00	16	6			
					48	74,75	12	6			



Gehäuse
 Enclosure
 STANDARDGEHÄUSE
 AL

Produktdokumentation
 Product Documentation



auf Anfrage
 on request

RST Rabe-System-Technik und Vertriebs-GmbH
 Otto-Lilienthal-Strasse 19
 49134 Wallenhorst

DEUTSCHLAND

+49 5407 8766-0
 +49 5407 8766-99
 info@rst.eu
 www.rst.eu