

Material	Edelstahl
Dichtung	Silikon (weitere auf Anfrage)
Einsatztemperatur	-40°C bis +80°C
Schutzart	IP66 (höhere Schutzart auf Anfrage)

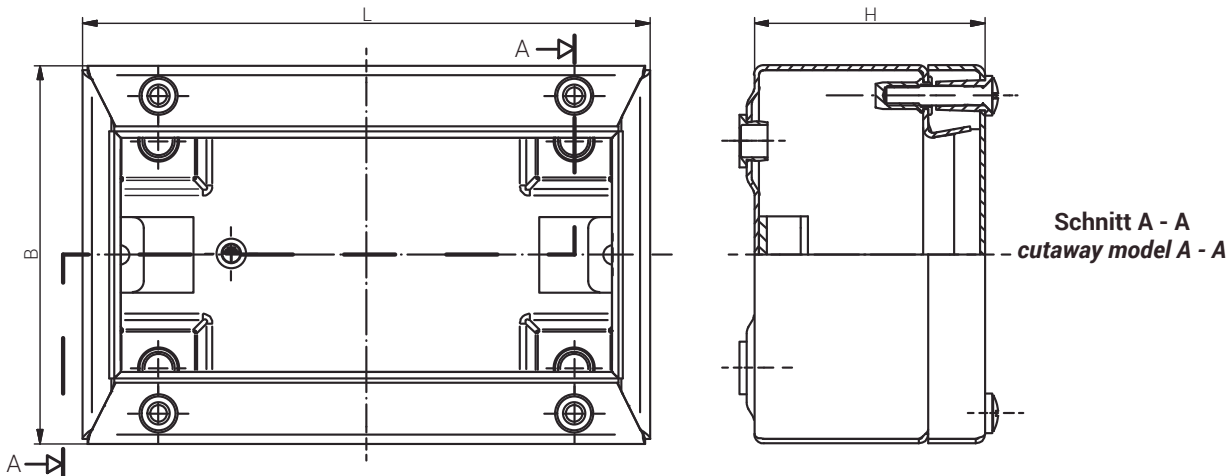
Material	Stainless Steel
Sealing	Silicone (Further on Request)
Operating Temperature	-40°C to +80°C
Protection Class	IP66 (higher protection on Request)

Für besondere Bedingungen oder Einschränkungen siehe entsprechende Produktdokumentation.

For specific conditions or limitations please see relevant product documentation.



Gehäuse  
 Enclosure  
 GEHÄUSE 1.4301  
 300 x 150 x 81 mm



Produktdokumentation  
 Product Documentation



auf Anfrage  
 on request

Schnitt A - A  
 cutaway model A - A

	Artikel Article				
Edelstahl 1.4301	Gewicht / Weight kg				
20 301508 000	2,030				

RST Rabe-System-Technik und Vertriebs-GmbH  
 Otto-Lilienthal-Strasse 19  
 49134 Wallenhorst  
 DEUTSCHLAND

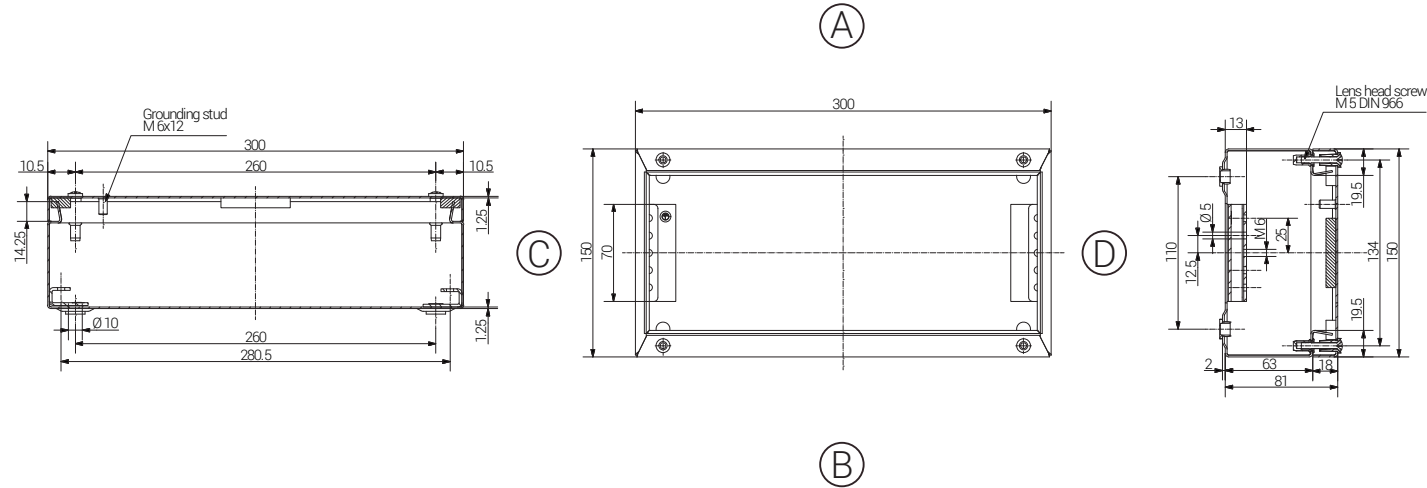
+49 5407 8766-0  
 +49 5407 8766-99  
 info@rst.eu  
 www.rst.eu

Material	Edelstahl
Dichtung	Silikon (weitere auf Anfrage)
Einsatztemperatur	-40°C bis +80°C
Schutzart	IP66 (höhere Schutzart auf Anfrage)

Material	Stainless Steel
Sealing	Silicone (Further on Request)
Operating Temperature	-40°C to +80°C
Protection Class	IP66 (higher protection on Request)

Für besondere Bedingungen oder Einschränkungen siehe entsprechende Produktdokumentation.

For specific conditions or limitations please see relevant product documentation.



Gehäuse  
Enclosure  
GEHÄUSE 1.4301

Produktdokumentation  
Product Documentation



auf Anfrage  
on request

RST Rabe-System-Technik und Vertriebs-GmbH  
Otto-Lilienthal-Strasse 19  
49134 Wallenhorst

DEUTSCHLAND

+49 5407 8766-0  
+49 5407 8766-99  
info@rst.eu  
www.rst.eu

Article	Length (mm)	Width (mm)	Height (mm)	Mounting Plate Thickness in mm	External Mounting Brackets	External hinge Pair
Edelstahl 1.4301					Set	Pair
20 301 508 000	300	150	81	2,0	X	X

Max. Bestückungsmöglichkeit für Kabelverschraubungen  
Max. assembly with cable glands

M	Eckmaß across corner	Seite / Side				PG	Eckmaß across corner	Seite / Side			
		A	B	C	D			A	B	C	D
12	17,25	42	12		7	17,25	42	12			
16	25,30	20	6		9	20,85	23	7			
20	27,60	17	4		11	25,30	20	5			
25	37,95	7	3		13,5	27,60	17	4			
32	48,30	5			16	31,05	10	3			
40	60,95				20	37,95	7	3			
50	69,00				29	48,30	5				
63	74,75				36	60,95					
					42	69,00					
					48	74,75					

