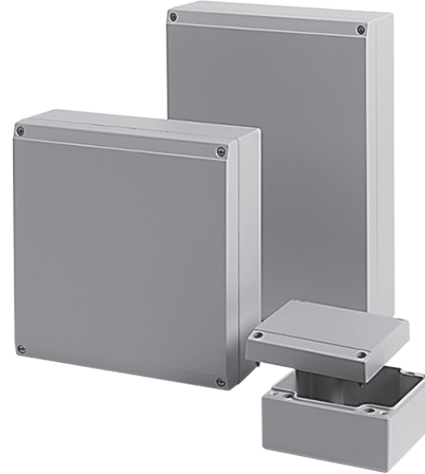


Material	Aluminium
Farbton	RAL 7038 (weitere auf Anfrage)
Dichtung	Polyurethan (weitere auf Anfrage)
Einsatztemperatur	-40°C bis +90°C
Schutzart	IP66 (höhere Schutzart auf Anfrage)

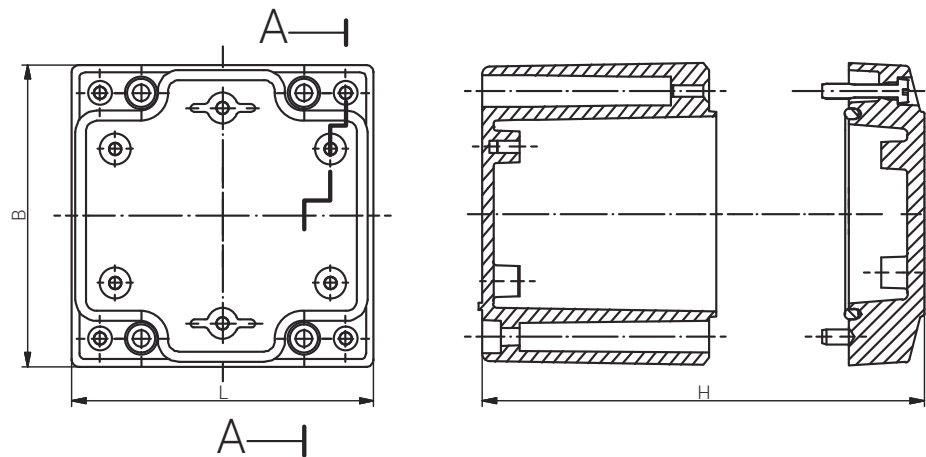
Material	Aluminium
Colour	RAL 7038 (Further on Request)
Sealing	Polyurethane (Further on Request)
Operating Temperature	-40°C to +90°C
Protection Class	IP66 (higher protection on Request)

Für besondere Bedingungen oder Einschränkungen siehe entsprechende Produktdokumentation.

For specific conditions or limitations please see relevant product documentation.



Gehäuse  
 Enclosure  
 ELEKTRONIKGEHÄUSE  
 AL  
 200 x 100 x 60 mm



Schnitt A - A  
 cutaway model A - A

Produktdokumentation  
 Product Documentation



auf Anfrage  
 on request

	Artikel Article				
Aluminium	Gewicht / Weight kg				
08 201006 000	0,800				

RST Rabe-System-Technik und Vertriebs-GmbH  
 Otto-Lilienthal-Strasse 19  
 49134 Wallenhorst  
 DEUTSCHLAND

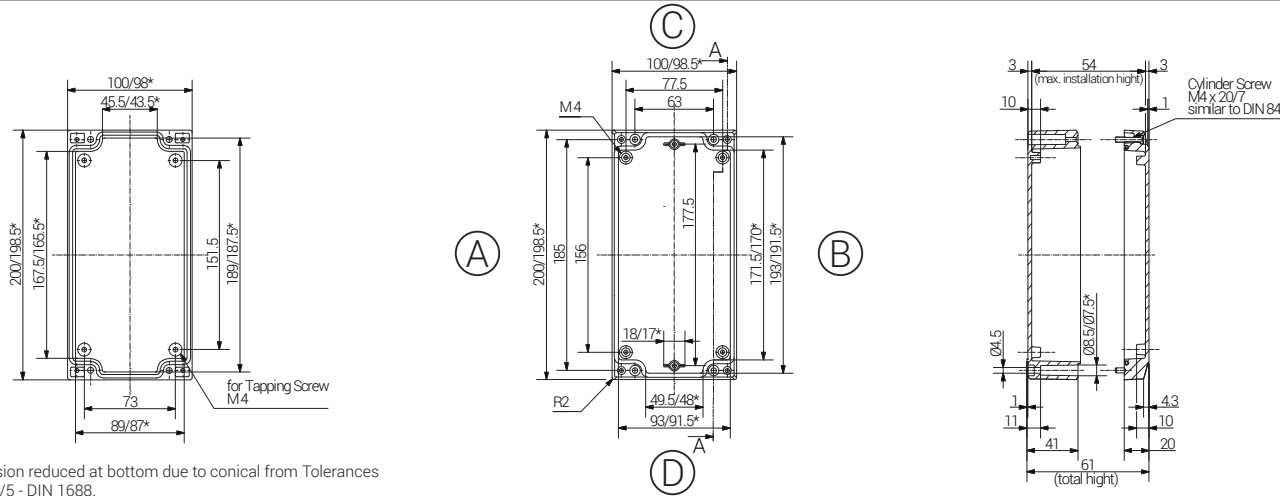
+49 5407 8766-0  
 +49 5407 8766-99  
 info@rst.eu  
 www.rst.eu

Material	Aluminium
Farbton	RAL 7038 (weitere auf Anfrage)
Dichtung	Polyurethan (weitere auf Anfrage)
Einsatztemperatur	-40°C bis +90°C
Schutzart	IP66 (höhere Schutzart auf Anfrage)

Für besondere Bedingungen oder Einschränkungen siehe entsprechende Produktdokumentation.

Material	Aluminium
Colour	RAL 7038 (Further on Request)
Sealing	Polyurethane (Further on Request)
Operating Temperature	-40°C to +90°C
Protection Class	IP66 (higher protection on Request)

For specific conditions or limitations please see relevant product documentation.



\*= Dimension reduced at bottom due to conical from Tolerances to GTA 13/5 - DIN 1688.

# Gehäuse Enclosure ELEKTRONIKGEHÄUSE AL

## Produktdokumentation Product Documentation



auf Anfrage  
on request

RST Rabe-System-Technik und Vertriebs-GmbH  
Otto-Lilienthal-Strasse 19  
49134 Wallenhorst  
DEUTSCHLAND

+49 5407 8766-0  
+49 5407 8766-99  
info@rst.eu  
www.rst.eu

www	Article	Length (mm)	Width (mm)	Height (mm)	DIN Rail for Terminals		Mounting Plate Pertinax Thickness in mm	External Bars pair	External Hinge pair
					TS15	TS35			
Aluminium									
08 201006 000		200	100	60	X	X	2,0	X	X

Max. Bestückungsmöglichkeit für Kabelverschraubungen Max. assembly with cable glands											
M	Eckmaß across corner	Seite / Side				PG	Eckmaß across corner	Seite / Side			
		A	B	C	D			A	B	C	D
12	17,25	15	4		7	17,25	14	4			
16	25,30	7	2		9	21,85	8	2			
20	27,60	6	2		11	25,30	7	2			
25	37,95				13,5	27,60	6	2			
32	48,30				16	31,05	5	1			
40	60,95				21	37,95					
50	69,00				29	48,30					
63	74,75				36	60,95					
					42	69,00					
					48	74,75					

