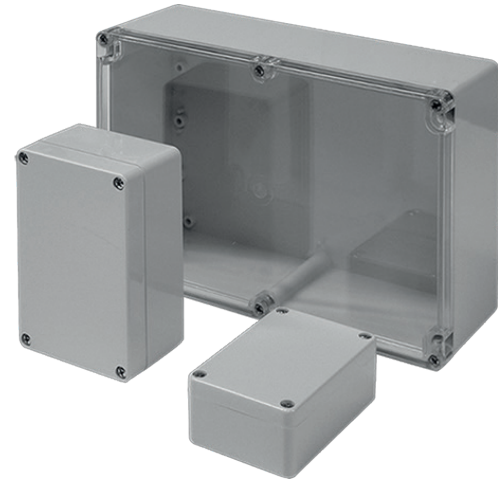
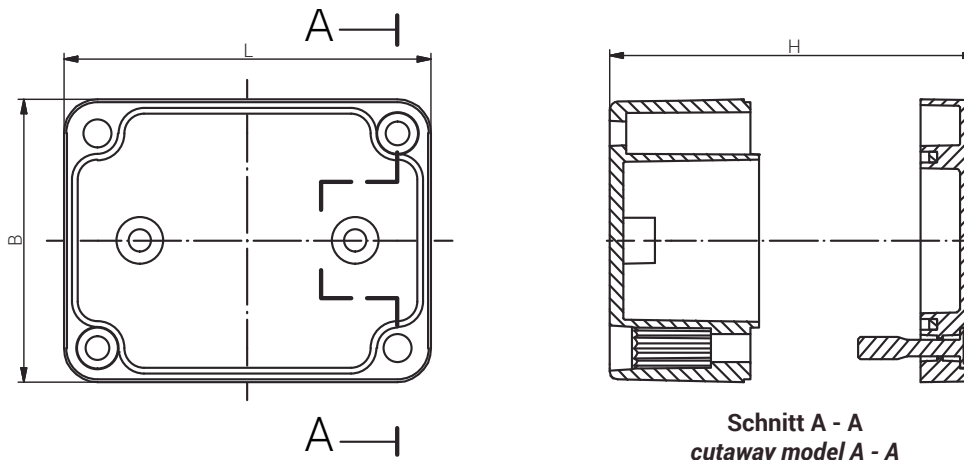


Material ABS; Polycarbonat  
 Farbton ähnlich RAL 7035  
 Dichtung Chloropren (Silikon auf Anfrage)  
 Einsatztemperatur -40°C bis +100°C  
 Schutzart IP66

Material ABS; Polycarbonate  
 Colour similar to RAL 7035  
 Sealing Chloroprene (Silicone on Request)  
 Operating Temperature -40°C to +100°C  
 Protection Class IP66




Gehäuse  
 Enclosure  
 STANDARDGEHÄUSE  
 ABS + PC + PC with  
 clear lid  
 120 x 80 x 55 mm



Produktdokumentation  
 Product Documentation



 Artikel Article		Artikel Article		Artikel Article	
ABS	Gewicht / Weight kg	Polycarbonate	Gewicht / Weight kg	Polycarbonate with clear lid	Gewicht / Weight kg
01 120806 000	0,159	02 120806 000	0,158	02 120806 045	0,157

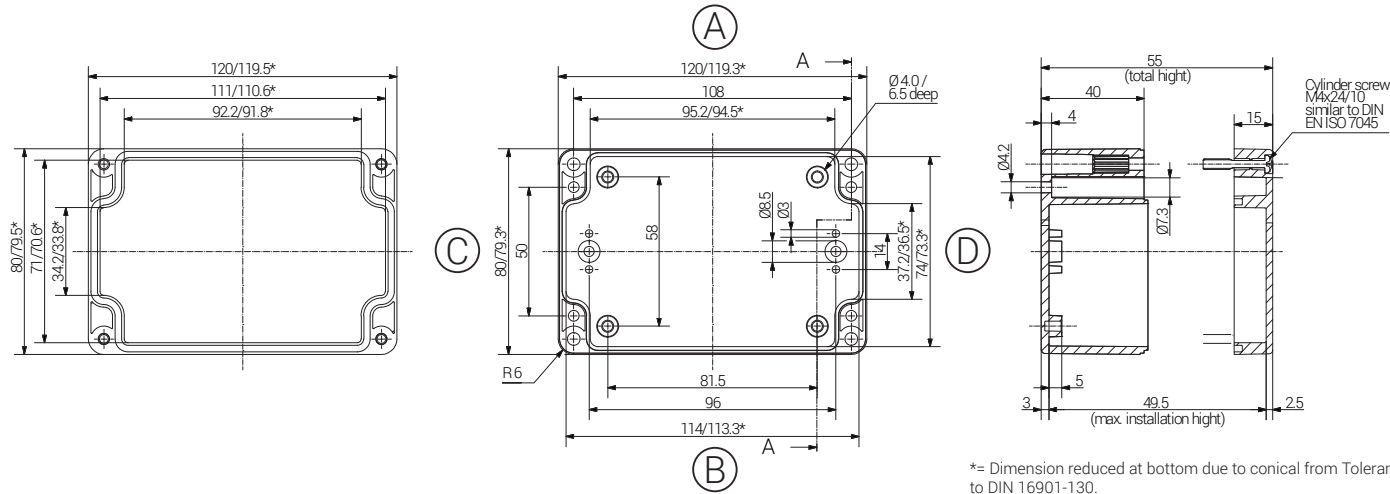
RST Rabe-System-Technik und Vertriebs-GmbH  
 Otto-Lilienthal-Strasse 19  
 49134 Wallenhorst

DEUTSCHLAND

+49 5407 8766-0  
 +49 5407 8766-99  
 info@rst.eu  
 www.rst.eu

Material ABS; Polycarbonat  
 Farbton ähnlich RAL 7035  
 Dichtung Chloropren (Silikon auf Anfrage)  
 Einsatztemperatur -40°C bis +100°C  
 Schutzart IP66

Material ABS; Polycarbonate  
 Colour similar to RAL 7035  
 Sealing Chloroprene (Silicone on Request)  
 Operating Temperature -40°C to +100°C  
 Protection Class IP66



Gehäuse  
 Enclosure  
 STANDARDGEHÄUSE  
 ABS + PC + PC with  
 clear lid

Produktdokumentation  
 Product Documentation



Article			Length (mm)	Width (mm)	Height (mm)	DIN Rail for Terminals			Mounting Plate Thickness in mm	External Mounting Brackets set	External Hinge Appr. 150°C PC pair
ABS	Polycarbonate	Polycarbonate with clear lid				TS15	TS32	TS35			
01 120806 000	02 120806 000	02 120806 045	120	80	55	X	-	X	1,5	X	X

Max. Bestückungsmöglichkeit für Kabelverschraubungen  
 Max. assembly with cable glands

M	Eckmaß across corner	Seite / Side				PG	Eckmaß across corner	Seite / Side			
		A	B	C	D			A	B	C	D
12	17,25	10	3		7	17,25	10	3			
16	25,30	4	1		9	21,85	6	2			
20	27,60	3	1		11	25,30	4	1			
25	37,95	2			13,5	27,60	3	1			
32	48,30				16	31,05	3	1			
40	60,95				21	37,95	2				
50	69,00				29	48,30					
63	74,75				36	60,95					
					42	69,00					
					48	74,75					

