

Material           Edelstahl  
 Dichtung          Silikon

Einsatztemperatur   -55°C bis +135°C  
 Schutzart          IP66

Material           Stainless Steel  
 Sealing           Silicone

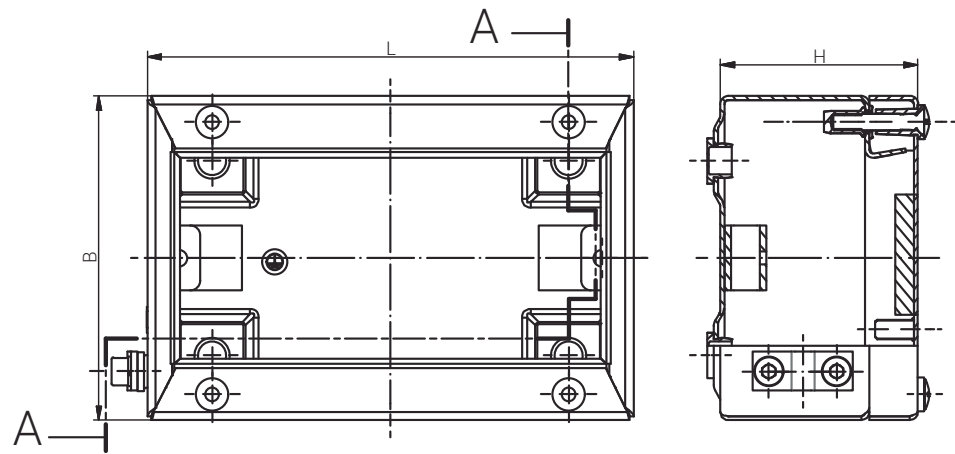
Operating Temperature   -55°C to +135°C  
 Protection Class        IP66

Für besondere Bedingungen oder Einschränkungen siehe entsprechende Produktdokumentation.

For specific conditions or limitations please see relevant product documentation.

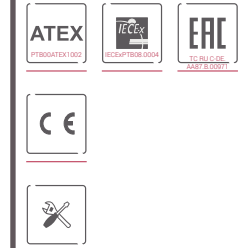


Gehäuse  
 Enclosure  
 EX-GEHÄUSE 1.4404  
 Ex e & Ex ia  
 400 x 150 x 81 mm



Schnitt A - A  
 cutaway model A - A

Produktdokumentation  
 Product Documentation



RST Rabe-System-Technik und Vertriebs-GmbH  
 Otto-Lilienthal-Strasse 19  
 49134 Wallenhorst  
 DEUTSCHLAND  
 +49 5407 8766-0  
 +49 5407 8766-99  
 info@rst.eu  
 www.rst.eu

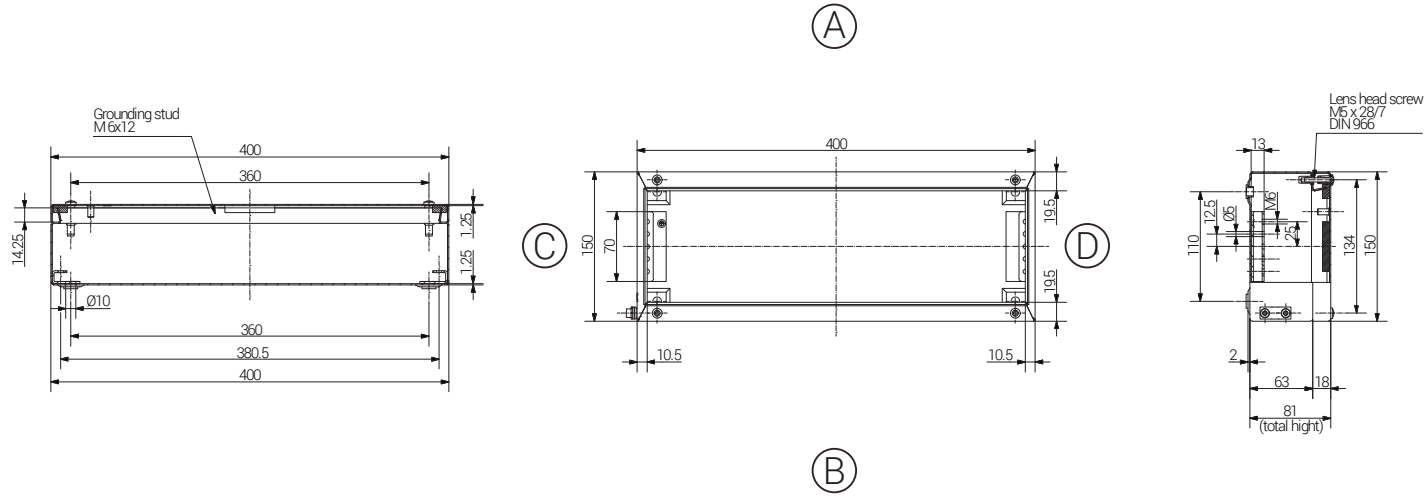
Artikel Article		Artikel Article	
Edelstahl 1.4404 Ex e	Gewicht / Weight kg	Edelstahl 1.4404 Ex ia	Gewicht / Weight kg
21 401508 000	2,390	22 401508 000	2,390

Material	Edelstahl
Dichtung	Silikon
Einsatztemperatur	-55°C bis +135°C
Schutzart	IP66

Material	Stainless Steel
Sealing	Silicone
Operating Temperature	-55°C to +135°C
Protection Class	IP66

Für besondere Bedingungen oder Einschränkungen siehe entsprechende Produktdokumentation.

For specific conditions or limitations please see relevant product documentation.



Gehäuse  
Enclosure  
EX-GEHÄUSE 1.4404  
Ex e & Ex ia

Produktdokumentation  
Product Documentation



RST Rabe-System-Technik und Vertriebs-GmbH  
Otto-Lilienthal-Strasse 19  
49134 Wallenhorst  
DEUTSCHLAND  
+49 5407 8766-0  
+49 5407 8766-99  
info@rst.eu  
www.rst.eu

www	Article		Length (mm)	Width (mm)	Height (mm)	DIN Rail for Terminals		PE busbar	Mounting Plate Thickness in mm	External Mounting Brackets
	Edelstahl 1.4404 Ex e	Edelstahl 1.4404 Ex ia				TS15	TS35			
21 401508 000	22 401508 000	400	150	81	-	X	1	2,0	X	

Max. Bestückungsmöglichkeit für Kabelverschraubungen  
Max. assembly with cable glands

M	Eckmaß across corner	Seite / Side				PG	Eckmaß across corner	Seite / Side			
		A	B	C	D			A	B	C	D
12	17,25	57	12	7	17,25	57	12				
16	25,30	29	6	9	21,85	32	7				
20	27,60	24	4	11	25,30	28	5				
25	37,95	9	3	13,5	27,60	24	4				
32	48,30	7		16	31,05	14	3				
40	60,95			21	37,95	9	3				
50	69,00			29	48,30	7					
63	74,75			36	60,95						
				42	69,00						
				48	74,75						

