

Material           Edelstahl  
 Dichtung         Silikon

Einsatztemperatur   -55°C bis +135°C  
 Schutzart         IP66

Material           Stainless Steel  
 Sealing           Silicone

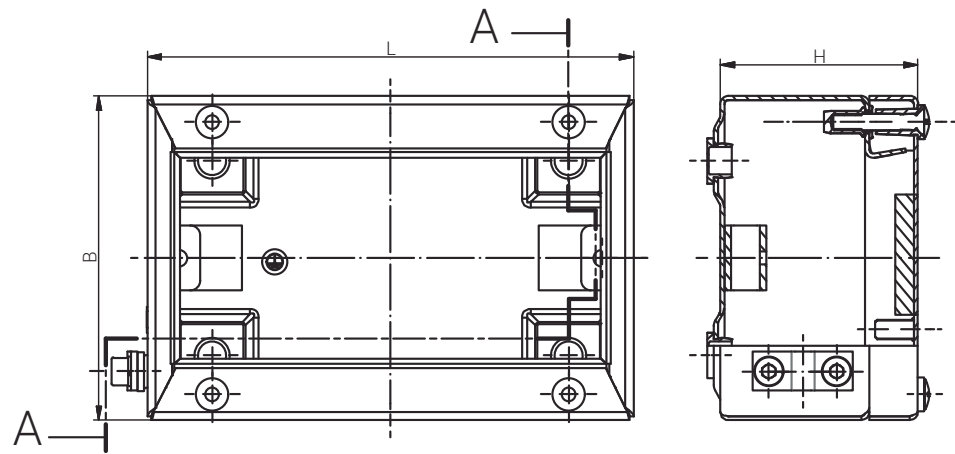
Operating Temperature   -55°C to +135°C  
 Protection Class         IP66

Für besondere Bedingungen oder Einschränkungen siehe entsprechende Produktdokumentation.

For specific conditions or limitations please see relevant product documentation.

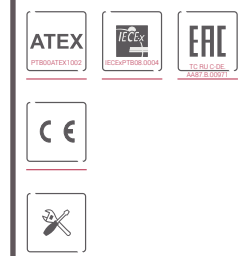


Gehäuse  
 Enclosure  
 EX-GEHÄUSE 1.4404  
 Ex e & Ex ia  
 200 x 200 x 121 mm



Schnitt A - A  
 cutaway model A - A

Produktdokumentation  
 Product Documentation



RST Rabe-System-Technik und Vertriebs-GmbH  
 Otto-Lilienthal-Strasse 19  
 49134 Wallenhorst  
 DEUTSCHLAND  
 +49 5407 8766-0  
 +49 5407 8766-99  
 info@rst.eu  
 www.rst.eu

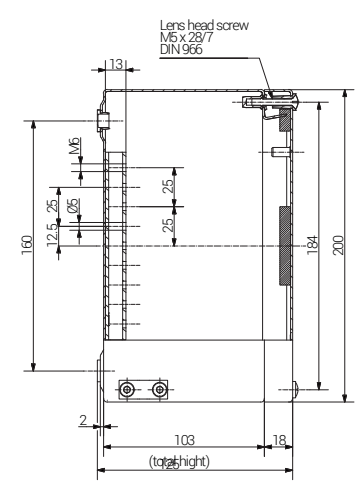
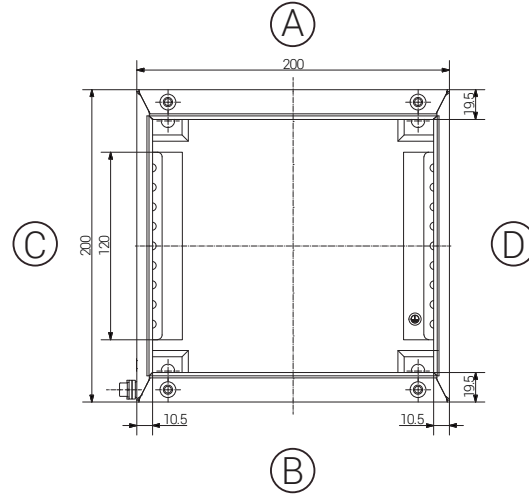
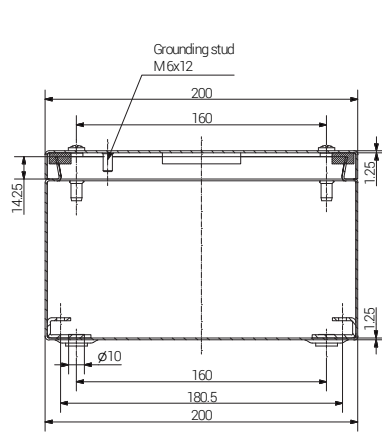
	Artikel Article	Artikel Article		
Edelstahl 1.4404 Ex e	Gewicht / Weight kg	Edelstahl 1.4404 Ex ia	Gewicht / Weight kg	
21 202012 000	2,126	22 202012 000	2,126	

Material	Edelstahl
Dichtung	Silikon
Einsatztemperatur	-55°C bis +135°C
Schutzart	IP66

Material	Stainless Steel
Sealing	Silicone
Operating Temperature	-55°C to +135°C
Protection Class	IP66

Für besondere Bedingungen oder Einschränkungen siehe entsprechende Produktdokumentation.

For specific conditions or limitations please see relevant product documentation.



Gehäuse  
Enclosure  
EX-GEHÄUSE 1.4404  
Ex e & Ex ia

Produktdokumentation  
Product Documentation



RST Rabe-System-Technik und Vertriebs-GmbH  
Otto-Lilienthal-Strasse 19  
49134 Wallenhorst  
DEUTSCHLAND

+49 5407 8766-0  
+49 5407 8766-99  
info@rst.eu  
www.rst.eu

www	Article		Length (mm)	Width (mm)	Height (mm)	DIN Rail for Terminals		PE busbar	Mounting Plate Thickness in mm	External Mounting Brackets
	Edelstahl 1.4404 Ex e	Edelstahl 1.4404 Ex ia				TS15	TS35			
21 202012 000	22 202012 000	200	200	121	-	X	1	2,0	X	

Max. Bestückungsmöglichkeit für Kabelverschraubungen  
Max. assembly with cable glands

M	Eckmaß across corner	Seite / Side				PG	Eckmaß across corner	Seite / Side			
		A	B	C	D			A	B	C	D
12	17,25	48	45	7	17,25	48	45				
16	25,30	22	20	9	21,85	28	28				
20	27,60	16	18	11	25,30	22	20				
25	37,95	8	8	13,5	27,60	16	18				
32	48,30	5	4	16	31,05	12	12				
40	60,95	2	2	21	37,95	8	8				
50	69,00	2	2	29	48,30	5	4				
63	74,75	2	2	36	60,95	2	2				
				42	69,00	2	2				
				48	74,75						

