

Material	Edelstahl
Dichtung	Silikon (weitere auf Anfrage)
Einsatztemperatur	-40°C bis +80°C
Schutzart	IP66 (höhere Schutzart auf Anfrage)

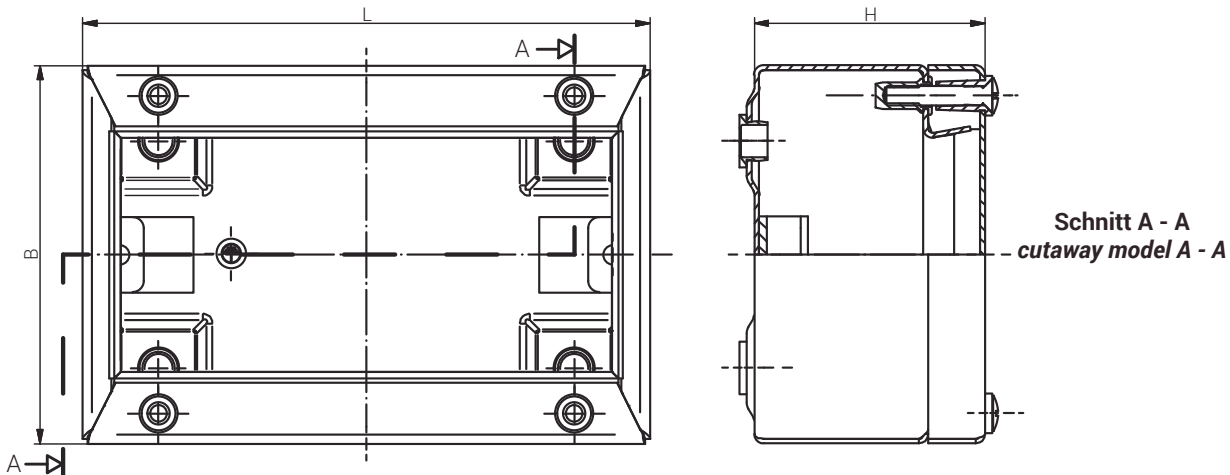
Material	Stainless Steel
Sealing	Silicone (Further on Request)
Operating Temperature	-40°C to +80°C
Protection Class	IP66 (higher protection on Request)

Für besondere Bedingungen oder Einschränkungen siehe entsprechende Produktdokumentation.

For specific conditions or limitations please see relevant product documentation.




Gehäuse
Enclosure
GEHÄUSE 1.4301
200 x 200 x 121 mm



Produktdokumentation
Product Documentation



auf Anfrage
on request

	Artikel Article				
Edelstahl 1.4301	Gewicht / Weight kg				
20 202012 000	2,190				

RST Rabe-System-Technik und Vertriebs-GmbH
Otto-Lilienthal-Strasse 19
49134 Wallenhorst
DEUTSCHLAND

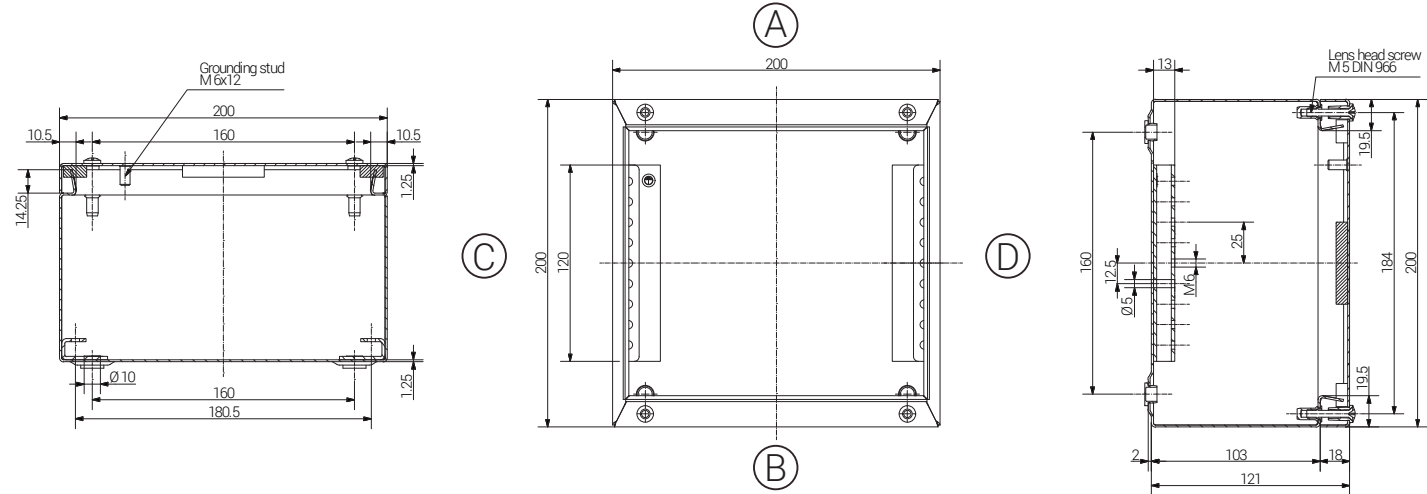
+49 5407 8766-0
+49 5407 8766-99
info@rst.eu
www.rst.eu

Material Edelstahl
 Dichtung Silikon (weitere auf Anfrage)
 Einsatztemperatur -40°C bis +80°C
 Schutzart IP66 (höhere Schutzart auf Anfrage)

Material Stainless Steel
 Sealing Silicone (Further on Request)
 Operating Temperature -40°C to +80°C
 Protection Class IP66 (higher protection on Request)

Für besondere Bedingungen oder Einschränkungen siehe entsprechende Produktdokumentation.

For specific conditions or limitations please see relevant product documentation.



Gehäuse
 Enclosure
 GEHÄUSE 1.4301

Produktdokumentation
 Product Documentation



auf Anfrage
 on request

RST Rabe-System-Technik und Vertriebs-GmbH
 Otto-Lilienthal-Strasse 19
 49134 Wallenhorst
 DEUTSCHLAND
 +49 5407 8766-0
 +49 5407 8766-99
 info@rst.eu
 www.rst.eu

Article	Length (mm)	Width (mm)	Height (mm)	Mounting Plate Thickness in mm	External Mounting Brackets	External hinge Pair
Edelstahl 1.4301					Set	Pair
20 202012 000	200	200	121	2,0	X	X

Max. Bestückungsmöglichkeit für Kabelverschraubungen
 Max. assembly with cable glands

M	Eckmaß across corner	Seite / Side				PG	Eckmaß across corner	Seite / Side			
		A	B	C	D			A	B	C	D
12	17,25	48	45	7	17,25	48	45				
16	25,30	22	20	9	20,85	28	28				
20	27,60	16	18	11	25,30	22	20				
25	37,95	8	8	13,5	27,60	16	18				
32	48,30	5	4	16	31,05	12	12				
40	60,95	2	2	20	37,95	8	8				
50	69,00	2	2	29	48,30	5	4				
63	74,75	2	2	36	60,95	2	2				
				42	69,00	2	2				
				48	74,75						

