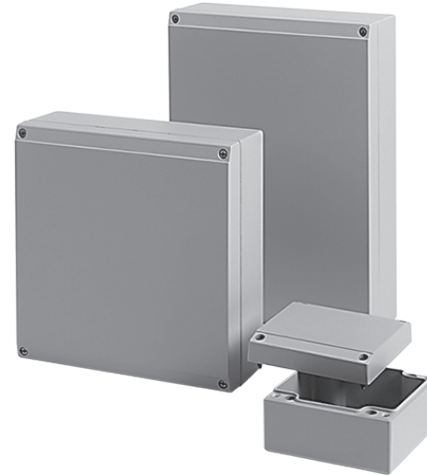


Material	Aluminium
Farbton	RAL 7038 (weitere auf Anfrage)
Dichtung	Polyurethan (weitere auf Anfrage)
Einsatztemperatur	-40°C bis +90°C
Schutzart	IP66

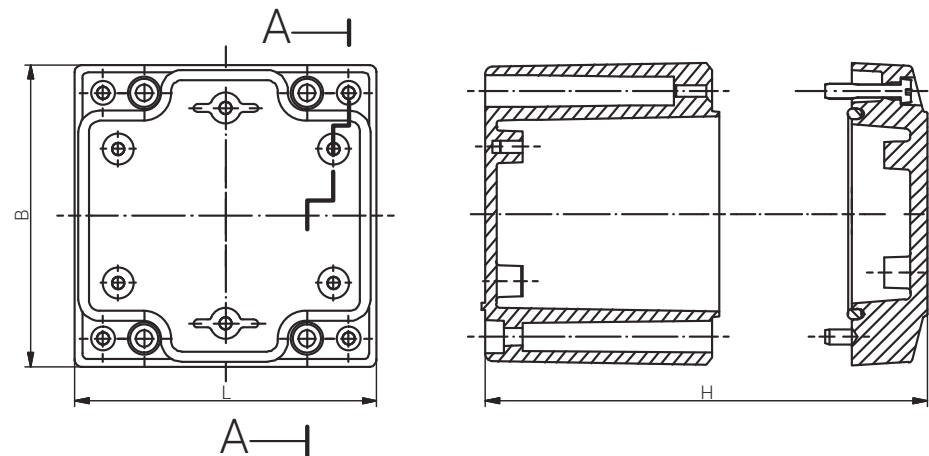
Für besondere Bedingungen oder Einschränkungen siehe entsprechende Produktdokumentation.

Material	Aluminium
Colour	RAL 7038 (Further on Request)
Sealing	Polyurethane (Further on Request)
Operating Temperature	-40°C to +90°C
Protection Class	IP66

For specific conditions or limitations please see relevant product documentation.



Gehäuse
 Enclosure
 ELEKTRONIKGEHÄUSE
 AL
 140 x 140 x 70 mm



Schnitt A - A
 cutaway model A - A

Produktdokumentation
 Product Documentation



auf Anfrage
 on request

	Artikel Article				
Aluminium	Gewicht / Weight kg				
08 141407 000	0,800				

RST Rabe-System-Technik und Vertriebs-GmbH
 Otto-Lilienthal-Strasse 19
 49134 Wallenhorst

DEUTSCHLAND

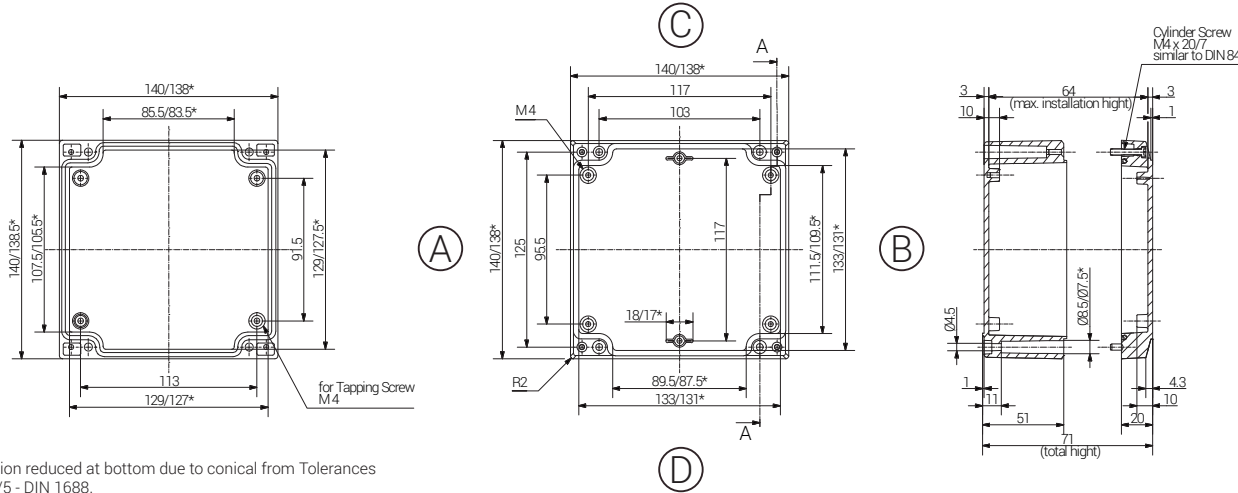
- +49 5407 8766-0
- +49 5407 8766-99
- info@rst.eu
- www.rst.eu

Material	Aluminium
Farbton	RAL 7038 (weitere auf Anfrage)
Dichtung	Polyurethan (weitere auf Anfrage)
Einsatztemperatur	-40°C bis +90°C
Schutzart	IP66

Material	Aluminium
Colour	RAL 7038 (Further on Request)
Sealing	Polyurethane (Further on Request)
Operating Temperature	-40°C to +90°C
Protection Class	IP66

Für besondere Bedingungen oder Einschränkungen siehe entsprechende Produktdokumentation.

For specific conditions or limitations please see relevant product documentation.



*= Dimension reduced at bottom due to conical from Tolerances to GTA 13/5 - DIN 1688.

Gehäuse
Enclosure
ELEKTRONIKGEHÄUSE
AL

Produktdokumentation
Product Documentation



auf Anfrage
on request

RST Rabe-System-Technik und Vertriebs-GmbH
Otto-Lilienthal-Strasse 19
49134 Wallenhorst

DEUTSCHLAND

+49 5407 8766-0
+49 5407 8766-99
info@rst.eu
www.rst.eu

www	Article	Length (mm)	Width (mm)	Height (mm)	DIN Rail for Terminals		Mounting Plate Pertinax Thickness in mm	External Bars pair	External Hinge pair
					TS15	TS35			
Aluminium									
08 141407 000		140	140	70	X	X	2,0	X	X

Max. Bestückungsmöglichkeit für Kabelverschraubungen
Max. assembly with cable glands

M	Eckmaß across corner	Seite / Side				PG	Eckmaß across corner	Seite / Side			
		A	B	C	D			A	B	C	D
12	17,25	12	10		7	17,25	12	10			
16	25,30	5	4		9	21,85	9	7			
20	27,60	4	3		11	25,30	5	4			
25	37,95	3	2		13,5	27,60	4	3			
32	48,30				16	31,05	3	3			
40	60,95				21	37,95	3	2			
50	69,00				29	48,30					
63	74,75				36	60,95					
					42	69,00					
					48	74,75					

