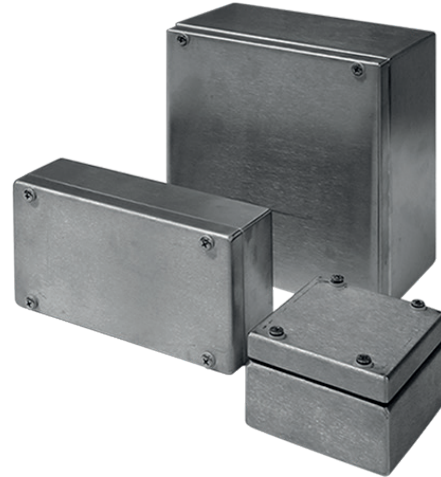


|                   |                                     |
|-------------------|-------------------------------------|
| Material          | Edelstahl                           |
| Dichtung          | Silikon (weitere auf Anfrage)       |
| Einsatztemperatur | -40°C bis +80°C                     |
| Schutzart         | IP66 (höhere Schutzart auf Anfrage) |

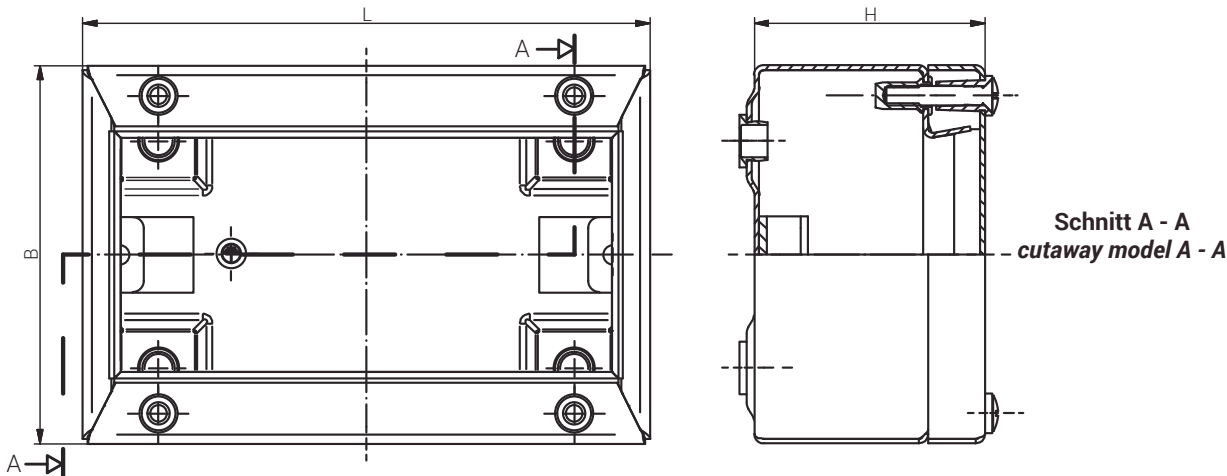
|                       |                                     |
|-----------------------|-------------------------------------|
| Material              | Stainless Steel                     |
| Sealing               | Silicone (Further on Request)       |
| Operating Temperature | -40°C to +80°C                      |
| Protection Class      | IP66 (higher protection on Request) |

Für besondere Bedingungen oder Einschränkungen siehe entsprechende Produktdokumentation.

For specific conditions or limitations please see relevant product documentation.



Gehäuse  
 Enclosure  
 GEHÄUSE 1.4301  
 300 x 200 x 81 mm



Produktdokumentation  
 Product Documentation



auf Anfrage  
 on request

Schnitt A - A  
 cutaway model A - A

|                  |                        |  |  |  |  |
|------------------|------------------------|--|--|--|--|
|                  | Artikel<br>Article     |  |  |  |  |
| Edelstahl 1.4301 | Gewicht / Weight<br>kg |  |  |  |  |
| 20 302008 000    | 2,510                  |  |  |  |  |

RST Rabe-System-Technik und Vertriebs-GmbH  
 Otto-Lilienthal-Strasse 19  
 49134 Wallenhorst  
 DEUTSCHLAND

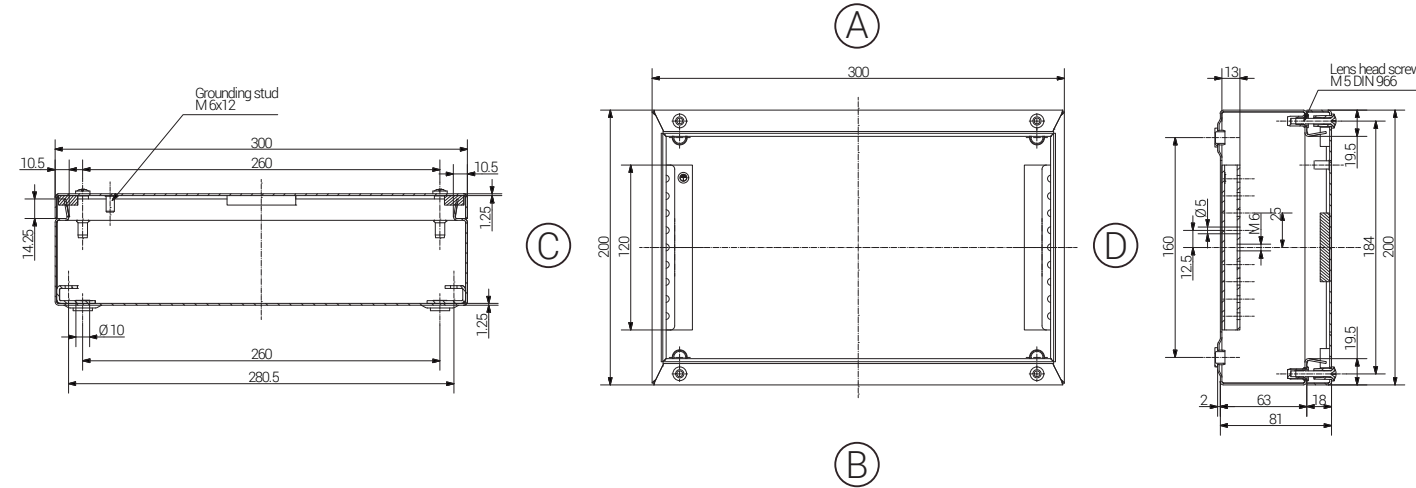
+49 5407 8766-0  
 +49 5407 8766-99  
 info@rst.eu  
 www.rst.eu

|                   |                                     |
|-------------------|-------------------------------------|
| Material          | Edelstahl                           |
| Dichtung          | Silikon (weitere auf Anfrage)       |
| Einsatztemperatur | -40°C bis +80°C                     |
| Schutzart         | IP66 (höhere Schutzart auf Anfrage) |

|                       |                                     |
|-----------------------|-------------------------------------|
| Material              | Stainless Steel                     |
| Sealing               | Silicone (Further on Request)       |
| Operating Temperature | -40°C to +80°C                      |
| Protection Class      | IP66 (higher protection on Request) |

Für besondere Bedingungen oder Einschränkungen siehe entsprechende Produktdokumentation.

For specific conditions or limitations please see relevant product documentation.



Gehäuse  
Enclosure  
GEHÄUSE 1.4301

Produktdokumentation  
Product Documentation



auf Anfrage  
on request

RST Rabe-System-Technik und Vertriebs-GmbH  
Otto-Lilienthal-Strasse 19  
49134 Wallenhorst

DEUTSCHLAND

+49 5407 8766-0  
+49 5407 8766-99  
info@rst.eu  
www.rst.eu

| Article          | Length (mm) | Width (mm) | Height (mm) | Mounting Plate Thickness in mm | External Mounting Brackets | External hinge Pair |
|------------------|-------------|------------|-------------|--------------------------------|----------------------------|---------------------|
| Edelstahl 1.4301 |             |            |             |                                | Set                        | Pair                |
| 20 302008 000    | 300         | 200        | 81          | 2,0                            | X                          | X                   |

Max. Bestückungsmöglichkeit für Kabelverschraubungen  
Max. assembly with cable glands

| M  | Eckmaß across corner | Seite / Side |    |      |       | PG | Eckmaß across corner | Seite / Side |   |   |   |
|----|----------------------|--------------|----|------|-------|----|----------------------|--------------|---|---|---|
|    |                      | A            | B  | C    | D     |    |                      | A            | B | C | D |
| 12 | 17,25                | 42           | 18 | 7    | 17,25 | 42 | 18                   |              |   |   |   |
| 16 | 25,30                | 20           | 7  | 9    | 20,85 | 23 | 10                   |              |   |   |   |
| 20 | 27,60                | 17           | 6  | 11   | 25,30 | 20 | 7                    |              |   |   |   |
| 25 | 37,95                | 7            | 4  | 13,5 | 27,60 | 17 | 6                    |              |   |   |   |
| 32 | 48,30                | 5            |    | 16   | 31,05 | 10 | 5                    |              |   |   |   |
| 40 | 60,95                |              |    | 20   | 37,95 | 7  | 4                    |              |   |   |   |
| 50 | 69,00                |              |    | 29   | 48,30 | 5  |                      |              |   |   |   |
| 63 | 74,75                |              |    | 36   | 60,95 |    |                      |              |   |   |   |
|    |                      |              |    | 42   | 69,00 |    |                      |              |   |   |   |
|    |                      |              |    | 48   | 74,75 |    |                      |              |   |   |   |

