

Material	Polyester mit Graphitzusatz
Farbton	RAL 9011, schwarz
Dichtung	Silikon
Einsatztemperatur	-20°C bis +40°C - entspricht T6= +85°C Oberflächentemperatur (weitere auf Anfrage)
Schutzart	IP66

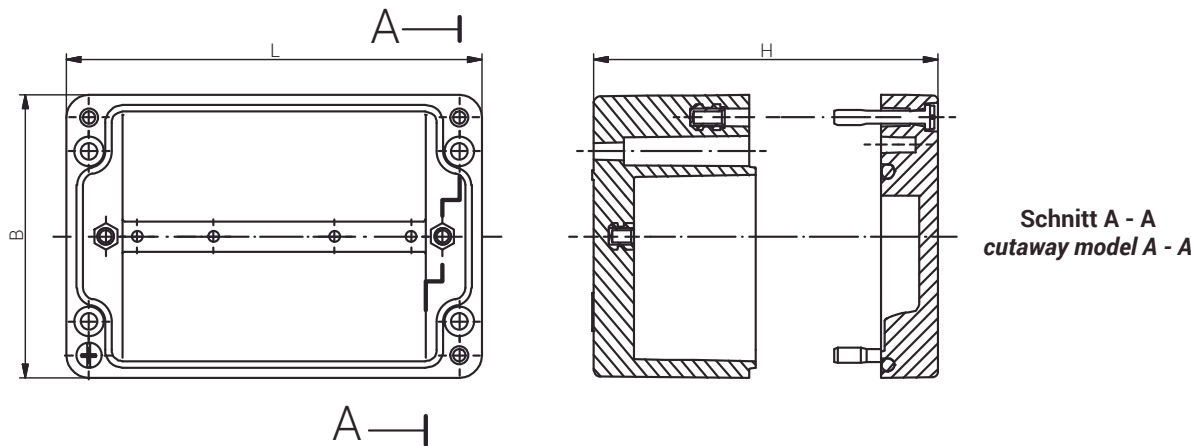
Material	Polyester, Graphite Added
Colour	RAL 9011, black
Sealing	Silicone
Operating Temperature	-20°C to +40°C - equal to T6 = +85°C surface temperature (Further on Request)
Protection Class	IP66

Für besondere Bedingungen oder Einschränkungen siehe entsprechende Produktdokumentation.

For specific conditions or limitations please see relevant product documentation.



Gehäuse
 Enclosure
 EX-GEHÄUSE PES
 Ex e & Ex ia
 230 x 75 x 55 mm



Produktdokumentation
 Product Documentation



RST Rabe-System-Technik und Vertriebs-GmbH
 Otto-Lilienthal-Strasse 19
 49134 Wallenhorst
 DEUTSCHLAND
 ☎ +49 5407 8766-0
 📠 +49 5407 8766-99
 ✉ info@rst.eu
 🌐 www.rst.eu

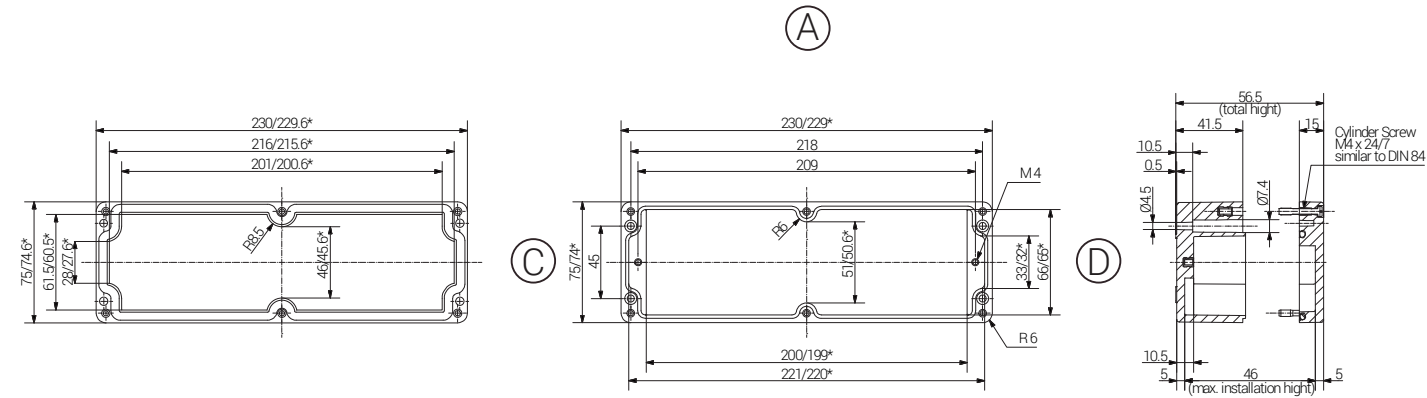
	Artikel Article	Artikel Article		
	Polyester Ex e	Gewicht / Weight kg	Polyester Ex ia	Gewicht / Weight kg
	17 230806 000	0,613	18 230806 000	0,613

Material	Polyester mit Graphitzusatz
Farbton	RAL 9011, schwarz
Dichtung	Silikon
Einsatztemperatur	-20°C bis +40°C - entspricht T6= +85°C Oberflächentemperatur (weitere auf Anfrage)
Schutzart	IP66

Material	Polyester, Graphite Added
Colour	RAL 9011, black
Sealing	Silicone
Operating Temperature	-20°C to +40°C - equal to T6 = +85°C surface temperature (Further on Request)
Protection Class	IP66

Für besondere Bedingungen oder Einschränkungen siehe entsprechende Produktdokumentation.

For specific conditions or limitations please see relevant product documentation.



(B)

*= Dimension reduced at bottom due to conical from Tolerances to DIN 16901-130.

Gehäuse
Enclosure
EX-GEHÄUSE PES
Ex e & Ex ia

Produktdokumentation
Product Documentation



RST Rabe-System-Technik und Vertriebs-GmbH
Otto-Lilienthal-Strasse 19
49134 Wallenhorst
DEUTSCHLAND
+49 5407 8766-0
+49 5407 8766-99
info@rst.eu
www.rst.eu

www	Article		Length (mm)	Width (mm)	Height (mm)	DIN Rail for Terminals		PE busbar	PE Anlege Brackets	Mounting Plate Thickness in mm	External Mounting Brackets Set	External Hinge Pair	Off-Shore Plate
	Polyester Ex e	Polyester Ex ia				TS15	TS35						
17 230806 000	18 230806 000	230	75	55	X	-	-	X	-	X	-	X	

Max. Bestückungsmöglichkeit für Kabelverschraubungen
Max. assembly with cable glands

M	Eckmaß across corner	Seite / Side				PG	Eckmaß across corner	Seite / Side			
		A	B	C	D			A	B	C	D
12	17,25	22	3	7	17,25	20	3				
16	25,30	10	1	9	21,85	14	1				
20	27,60	8	1	11	25,30	8	1				
25	37,95	4	1	13,5	27,60	8	1				
32	48,30			16	31,05	6	1				
40	60,95			21	37,95	4	1				
50	69,00			29	48,30						
63	74,75			36	60,95						
				42	69,00						
				48	74,75						

