


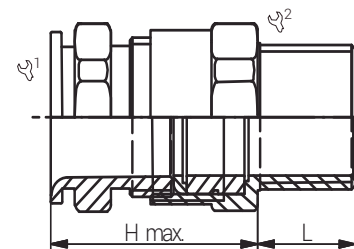
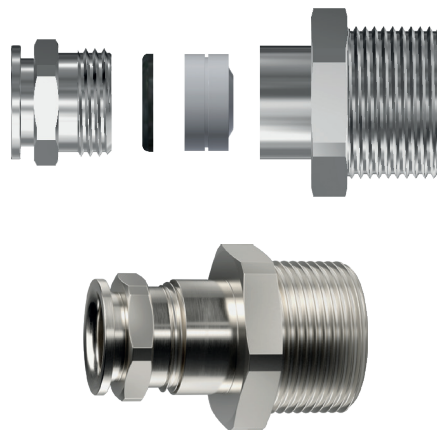
Artikelnummer RST Article Code RST	Herstellernummer Manufacturer Code	Größe Size	Gewinde Entry Thread	Klemmbereich Clamping Range (mm)		 1/2	L (mm)	H max. (mm)	VPE * PU *
				≥	≤				
00806604V1	ADE1M203NPN	6	M20x1.5	10.0	16.0	24/24	15.0	32.0	1

Material	Messing, vernickelt
Druckring	PA
Dichteinsatz	Silikon
Einsatztemperatur	-60°C bis +140°C
Schutzart gem. IEC 60529	IP66/IP68 (Montageanleitung berücksichtigen)
Schutzart gem. UL50E	4X
ATEX-Kennzeichnung	Ex II 2 GD Ex db IIC / Ex eb IIC / Ex tb IIIC
Zugentlastung gem. EN 60079-0 (Anhang A)	25 %
Empfohlenes Anzugsdrehmoment	Hutmutter 20.0 Nm Stutzen 20.0 Nm
CE-Kennzeichnung	ja (Richtlinie 2014/34/EU)
Zolltarif-Nummer	74198090
Gewicht	0.052 kg
EAN-Nummer	3589350032369
RoHS (2015/863/EU)	konf. (Inanspruchnahme Ausnahme 6c)
REACH/SVHC (Art. 33 1907/2006)	Blei enthalten
Konfliktminerale (Dodd-Frank Act)	keine Konfliktminerale enthalten

Material	Nickel Plated Brass
Pressure Ring	PA
Sealing	Silicone
Operating Temperature	-60°C to +140°C
Protection Class rel. IEC 60529	IP66/IP68 (Consider mounting instruction)
Protection Class rel. UL50E	4X
ATEX Marking	Ex II 2 GD Ex db IIC / Ex eb IIC / Ex tb IIIC
Strain relief rel. EN 60079-0 (Appendix A)	25 %
Recommended Tightening Torque	Cap 20.0 Nm Body 20.0 Nm
CE Marking	yes (Directive 2014/34/EU)
Customs Tariff Number	74198090
Weight	0.052 kg
EAN Code	3589350032369
RoHS (2015/863/EU)	compliant (claim exception 6c)
REACH/SVHC (Art. 33 1907/2006)	contain lead
Konfliktminerale (Dodd-Frank Act)	contain no conflict minerals

Für besondere Bedingungen oder Einschränkungen siehe entsprechende Produktdokumentation.

For specific conditions or limitations please see relevant product documentation.



## Kabelverschraubungen Ex Ex Cable Glands ADE 1F2 / M

## Produktdokumentation Product Documentation



\* Mindestbestellmenge (MOQ) kann größer sein als Verpackungseinheit (VPE).

\* Minimum order quantity (MOQ) can be larger than packaging unit (PU).

**RST Rabe-System-Technik und Vertriebs-GmbH**  
Otto-Lilienthal-Strasse 19  
49134 Wallenhorst

DEUTSCHLAND

+49 5407 8766-0

+49 5407 8766-99

info@rst.eu

www.rst.eu