


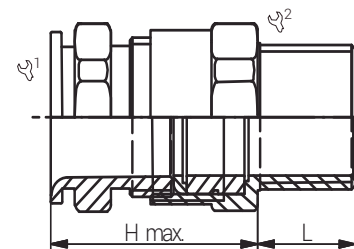
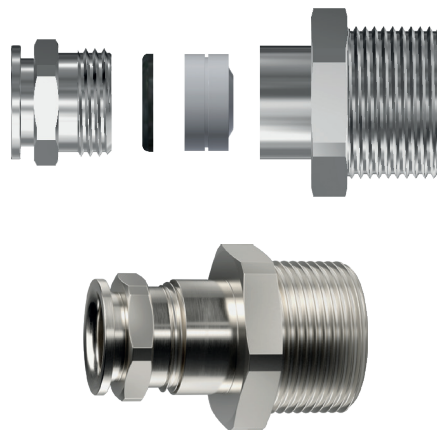
Artikelnummer RST Article Code RST	Herstellernummer Manufacturer Code	Größe Size	Gewinde Entry Thread	Klemmbereich Clamping Range (mm)		 1/2	L (mm)	H max. (mm)	VPE * PU *
				≥	≤				
00807009V1	ADE1M501SSN	10	M50x1.5	29.0	41.0	55/55	16.0	52.0	1

Material	Edelstahl 1.4404	
Druckring	Messing, vernickelt	
Dichteinsatz	Silikon	
Einsatztemperatur	-60°C bis +140°C	
Schutzart gem. IEC 60529	IP66/IP68 (Montageanleitung berücksichtigen)	
Schutzart gem. UL50E	4X	
ATEX-Kennzeichnung	Ex II 2 GD Ex db IIC / Ex eb IIC / Ex tb IIIC	
Zugentlastung gem. EN 60079-0 (Anhang A)	25 %	
Empfohlenes Anzugsdrehmoment	Hutmutter 100.0 Nm	Stutzen 100.0 Nm
CE-Kennzeichnung	ja (Richtlinie 2014/34/EU)	
Zolltarif-Nummer	73269098	
Gewicht	4.125 kg	
EAN-Nummer	3589350032659	
RoHS (2015/863/EU)	konf. (Inanspruchnahme Ausnahme 6c)	
REACH/SVHC (Art. 33 1907/2006)	Blei enthalten	
Konfliktminerale (Dodd-Frank Act)	keine Konfliktminerale enthalten	

Material	Stainless Steel 316L	
Pressure Ring	Nickel Plated Brass	
Sealing	Silicone	
Operating Temperature	-60°C to +140°C	
Protection Class rel. IEC 60529	IP66/IP68 (Consider mounting instruction)	
Protection Class rel. UL50E	4X	
ATEX Marking	Ex II 2 GD Ex db IIC / Ex eb IIC / Ex tb IIIC	
Strain relief rel. EN 60079-0 (Appendix A)	25 %	
Recommended Tightening Torque	Cap 100.0 Nm	Body 100.0 Nm
CE Marking	yes (Directive 2014/34/EU)	
Customs Tariff Number	73269098	
Weight	4.125 kg	
EAN Code	3589350032659	
RoHS (2015/863/EU)	compliant (claim exception 6c)	
REACH/SVHC (Art. 33 1907/2006)	contain lead	
Konfliktminerale (Dodd-Frank Act)	contain no conflict minerals	

Für besondere Bedingungen oder Einschränkungen siehe entsprechende Produktdokumentation.

For specific conditions or limitations please see relevant product documentation.



## Kabelverschraubungen Ex Ex Cable Glands ADE 1F2 / M

## Produktdokumentation Product Documentation



\* Mindestbestellmenge (MOQ) kann größer sein als Verpackungseinheit (VPE).

\* Minimum order quantity (MOQ) can be larger than packaging unit (PU).

**RST Rabe-System-Technik und Vertriebs-GmbH**  
Otto-Lilienthal-Strasse 19  
49134 Wallenhorst

DEUTSCHLAND

+49 5407 8766-0

+49 5407 8766-99

info@rst.eu

www.rst.eu