


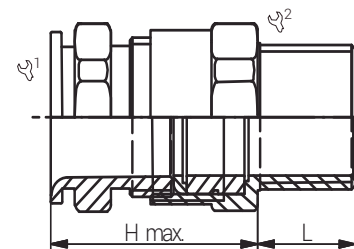
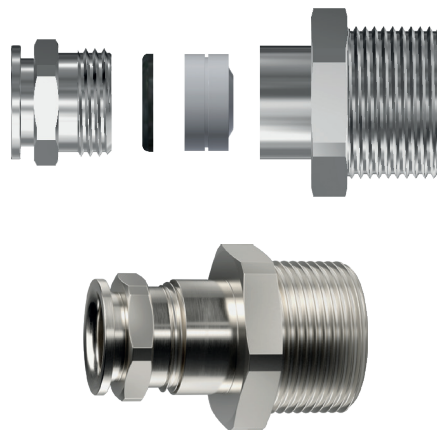
Artikelnummer RST Article Code RST	Herstellernummer Manufacturer Code	Größe Size	Gewinde Entry Thread	Klemmbereich Clamping Range (mm)		 1/2	L (mm)	H max. (mm)	VPE * PU *
				≥	≤				
00807204V1	ADE1M633NPN	12	M63x1.5	42.0	56.0	72/72	17.0	60.0	1

Material	Messing, vernickelt
Druckring	Messing, vernickelt
Dichteinsatz	Silikon
Einsatztemperatur	-60°C bis +140°C
Schutzart gem. IEC 60529	IP66/IP68 (Montageanleitung berücksichtigen)
Schutzart gem. UL50E	4X
ATEX-Kennzeichnung	Ex II 2 GD Ex db IIC / Ex eb IIC / Ex tb IIIC
Zugentlastung gem. EN 60079-0 (Anhang A)	25 %
Empfohlenes Anzugsdrehmoment	Hutmutter 175.0 Nm Stutzen 135.0 Nm
CE-Kennzeichnung	ja (Richtlinie 2014/34/EU)
Zolltarif-Nummer	74198090
Gewicht	0.490 kg
EAN-Nummer	3589350032697
RoHS (2015/863/EU)	konf. (Inanspruchnahme Ausnahme 6c)
REACH/SVHC (Art. 33 1907/2006)	Blei enthalten
Konfliktminerale (Dodd-Frank Act)	keine Konfliktminerale enthalten

Material	Nickel Plated Brass
Pressure Ring	Nickel Plated Brass
Sealing	Silicone
Operating Temperature	-60°C to +140°C
Protection Class rel. IEC 60529	IP66/IP68 (Consider mounting instruction)
Protection Class rel. UL50E	4X
ATEX Marking	Ex II 2 GD Ex db IIC / Ex eb IIC / Ex tb IIIC
Strain relief rel. EN 60079-0 (Appendix A)	25 %
Recommended Tightening Torque	Cap 175.0 Nm Body 135.0 Nm
CE Marking	yes (Directive 2014/34/EU)
Customs Tariff Number	74198090
Weight	0.490 kg
EAN Code	3589350032697
RoHS (2015/863/EU)	compliant (claim exception 6c)
REACH/SVHC (Art. 33 1907/2006)	contain lead
Konfliktminerale (Dodd-Frank Act)	contain no conflict minerals

Für besondere Bedingungen oder Einschränkungen siehe entsprechende Produktdokumentation.

For specific conditions or limitations please see relevant product documentation.



Kabelverschraubungen Ex Ex Cable Glands ADE 1F2 / M

Produktdokumentation Product Documentation



* Mindestbestellmenge (MOQ) kann größer sein als Verpackungseinheit (VPE).

* Minimum order quantity (MOQ) can be larger than packaging unit (PU).

RST Rabe-System-Technik und Vertriebs-GmbH
Otto-Lilienthal-Strasse 19
49134 Wallenhorst

DEUTSCHLAND

+49 5407 8766-0

+49 5407 8766-99

info@rst.eu

www.rst.eu